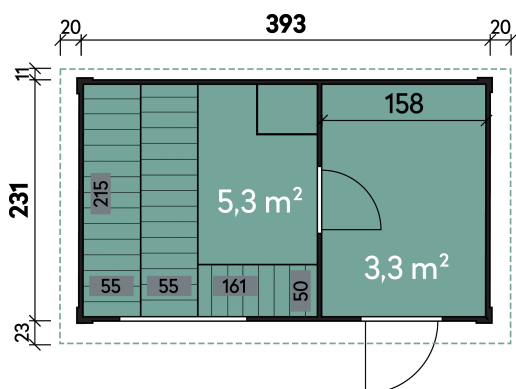




AUFBAUANLEITUNG

Art.-Nr. 838 140 mit Bioofen und Saunaset



Kontroll-Nummer:



Produktvideos finden Sie unter: www.finnhaus.de/videos.html

Montageanleitung

Mit diesem Gartenhaus haben Sie sich für ein Qualitätsprodukt aus dem Hause Finnhaus-Vertrieb M. Wolff entschieden, und damit eine gute Wahl getroffen. Diese Montageanleitung soll Sie beim Aufbau des Bausatzes unterstützen und bei dem einen oder anderen „kniffligen“ Detail mit gutem Rat und Tipps weiterhelfen.

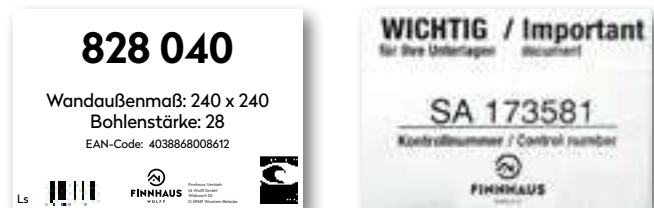
Jedem Bausatz liegen individuelle Ansichtszeichnungen/ Technische Daten bei, aus denen Sie die jeweiligen Maße und Positionen der Türen, Fenster, sowie die Einbauhöhen der Fenster entnehmen können.

Da auch wir Praktiker sind, werden wir Ihnen lange Texte ersparen, und uns auf das Notwendigste konzentrieren. Sie werden im Lieferpaket ausreichend Schraub- und Befestigungsmaterial finden, dessen Auswahl sich nach dem jeweiligen Bedarf selbst erklärt.

Folgendes Werkzeug wird benötigt:

- ✓ Wasserwaage
- ✓ Hammer
- ✓ Gummihammer
- ✓ Schlagklotz
- ✓ Zange
- ✓ Maßband
- ✓ Zollstock
- ✓ Bohrmaschine
- ✓ Akkuschrauber
- ✓ versch. Bitspitzen
- ✓ Holzbohrer
- ✓ Teppichmesser mit Hakenklinge
- ✓ Stichsäge
- ✓ evtl. Handkreissäge/ Kappsäge

Beispiel



Fotografieren Sie oder schneiden Sie alle Aufkleber am Paket aus. Darauf sind alle wichtigen Informationen, die eventuell später für Rückfragen benötigt werden.

Bauliche Voraussetzungen

Für die Standfestigkeit und Haltbarkeit Ihres Hauses ist ein **fachgerechtes Fundament** von großer Wichtigkeit. Eine einwandfreie Montage des Hauses wird nur durch ein **absolut waagerechtes und tragfähiges Fundament** gewährleistet.

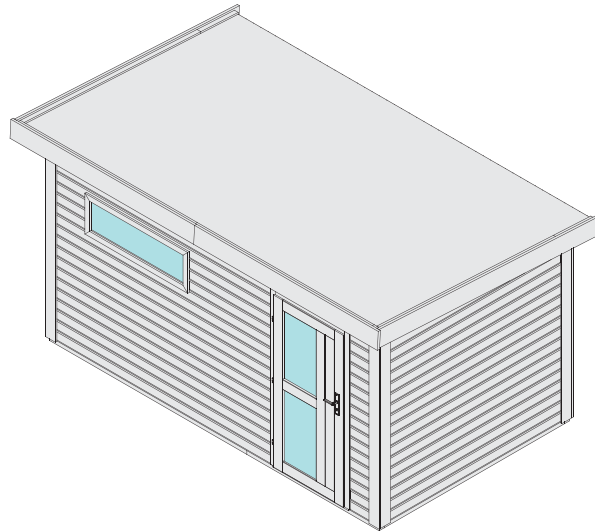
Bei Fragen zum Fundament, das für den Untergrund Ihres Hauses notwendig ist, wenden Sie sich vorzugsweise an einen örtlichen Fachmann, der mit den für Ihre Region typischen Bodenstrukturen vertraut ist.











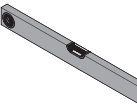
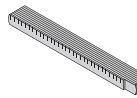
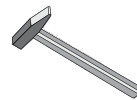
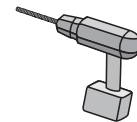
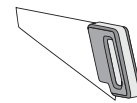
Verdichtetes Schotterbett mit Gehwegplatten als Minimaluntergrund für die Errichtung eines Hauses.

3D-Ansicht

Art.-Nr. 838 140



-  **Aufbauanleitung**
-  **Building Instructions**
-  **notice de montage**
-  **montagehandleiding**
-  **Montagevejledning**
-  **Instrucciones de construcción**
-  **Istruzioni per il montaggio**
-  **Montážní návod**



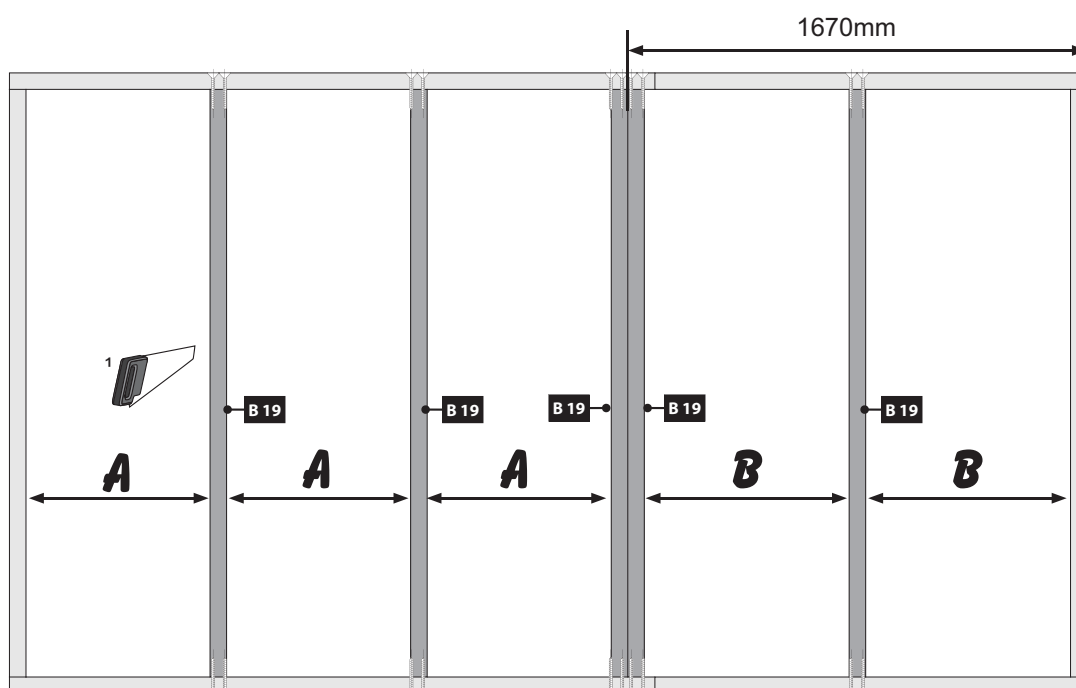
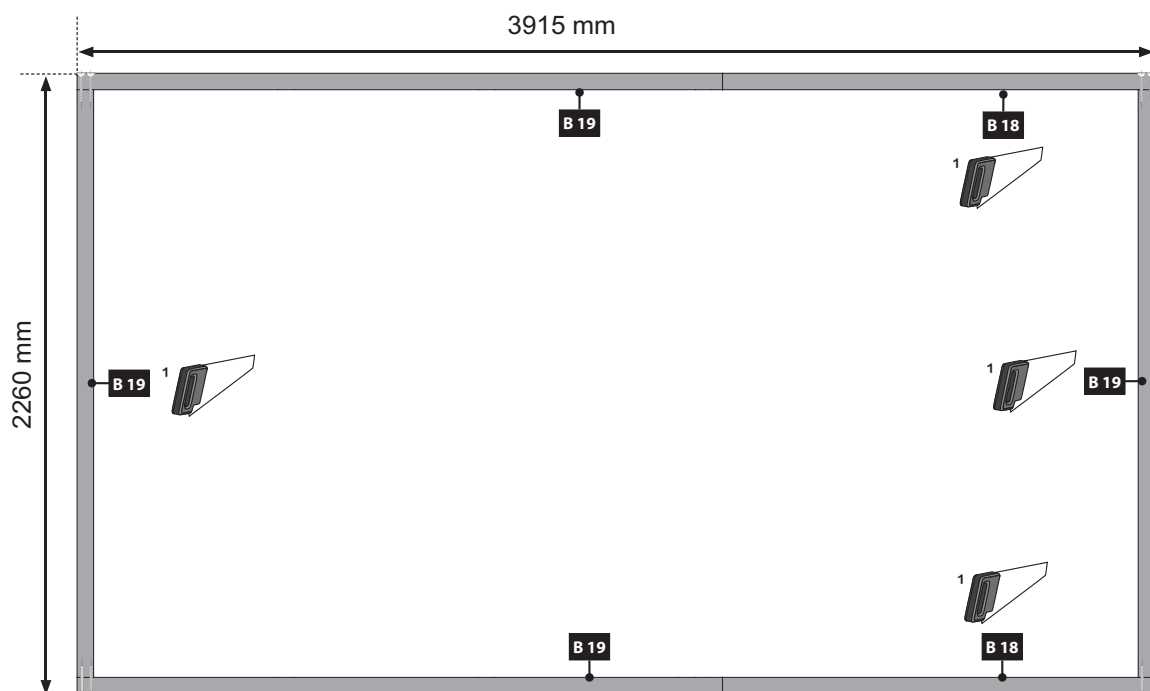

FINNHAUS
WOLFF

Lagerholzplan und Fundamentplan

Art.-Nr. 838 140

Wir empfehlen als Fundament für Ihr Gartenhaus eine vollflächig, festgegründete gepflasterte oder betonierte Fläche.
Wahlweise ist auch ein Streifenfundament möglich.

Bitte Beachten Sie die Aufbaureihenfolge in der Aufbauanleitung!



Teileliste Art.- Nr. 838 140



Vergleichen Sie zuerst die Material-liste mit Ihrem Paketinhalt! Bitte haben Sie Verständnis, dass Beanstandungen nur im nicht aufgebauten Zustand bearbeitet werden können!



First compare the list of materials with your package contents! Please understand that complaints can be processed in the non-built status only!



Commencez par comparer la liste du matériel avec le contenu de votre paquet! Sachez que nous traitons uniquement les réclamations concernant le matériel à l'état non monté!



Vergelijk eerst de lijst van materialen met de inhoud van uw pakket! Reclamaties kunnen alleen in behandeling worden genomen zolang de onderdelen nog niet zijn gemonteerd!



Start med at kontrollere materialelisten med indholdet af den leverede pakke! Vi gør venligst opmærksom på at reklamationer kun kan behandles for materialer som ikke er blevet bearbejdet!



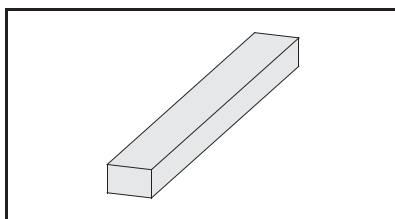
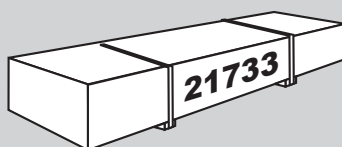
En primer lugar, compare la lista de material con el contenido del paquete. Rogamos entienda que las reclamaciones sólo pueden ser tramitadas antes de montar el objeto!



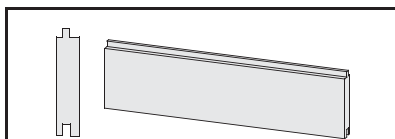
Confrontate questa distinta materiali prima con il contenuto del pacchetto! Vi preghiamo di comprendere che eventuali reclami possono essere accolti solo prima del montaggio!



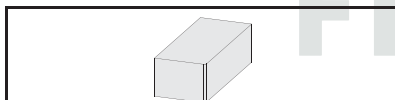
Nejprve přezkontrolujte obsah balení podle materiálového listu! Mějte pochopení pro to, že případnou reklamaci se můžeme zabývat pouze tehdy, když díly nebudou smontované! Za pomoci tohoto seznamu můžete jednotlivé díly přidat k montážnímu návodu.



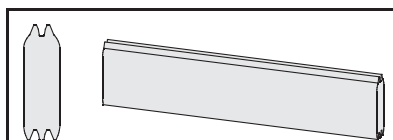
3 x B1	1920 x 20 x 3 mm	ID 20799
2 x B2	1810 x 90 x 16 mm	ID 71513
1 x B3	2156 x 90 x 16 mm	ID 71514
2 x B4	800 x 45 x 18 mm	ID 24796
1 x B5	910 x 45 x 18 mm	ID 35734
11 x B6	2100 x 45 x 18 mm	ID 19547
4 x B7	2105 x 45 x 18 mm	ID 4169
1 x B8	200 x 95 x 18 mm	ID 28440
1 x B9	300 x 95 x 18 mm	ID 19130
4 x B10	480 x 95 x 18 mm	ID 20930
4 x B11	565 x 95 x 18 mm	ID 15498
8 x B12	2300 x 120 x 18 mm	ID 77845
2 x B13	2180 x 190 x 26 mm	ID 4142
2 x B14	2650 x 190 x 26 mm	ID 70497
4 x B15	277 x 58 x 28 mm	ID 4170
2 x B16	800 x 58 x 28 mm	ID 15493
1 x B17	785 x 36 x 36 mm	ID 70459
2 x B18	1890 x 60 x 40 mm	ID 28536
9 x B19	2345 x 60 x 40 mm	ID 39752
3 x B20	2040 x 45 x 45 mm	ID 80896
3 x B21	2150 x 45 x 45 mm	ID 86503



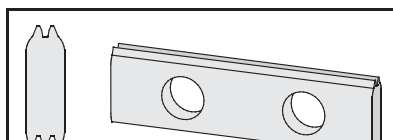
25 x R1	1615 x 96 x 19 mm	ID 4141
25 x R2	2195 x 96 x 19 mm	ID 65729
49 x R3	2590 x 96 x 19 mm	ID 70496



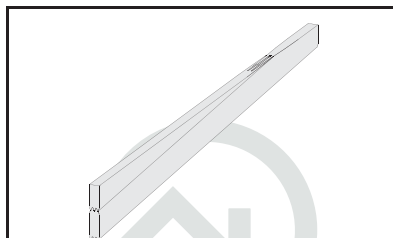
4 x K1	60 x 36 x 36 mm	ID 5512
---------------	-----------------	---------



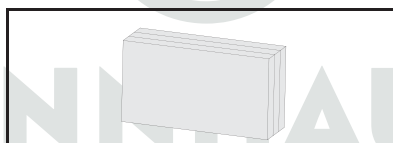
2 x W1	160 x 121 x 38 mm	ID 4162
16 x W2	315 x 121 x 38 mm	ID 4165
3 x W3	430 x 121 x 38 mm	ID 4167
16 x W4	600 x 121 x 38 mm	ID 70467
17 x W5	810 x 121 x 38 mm	ID 20634
3 x W6	1007 x 121 x 38 mm	ID 49356
36 x W7	2195 x 121 x 38 mm	ID 70501
13 x W8	2625 x 121 x 38 mm	ID 4166
23 x W9	3850 x 121 x 38 mm	ID 4163



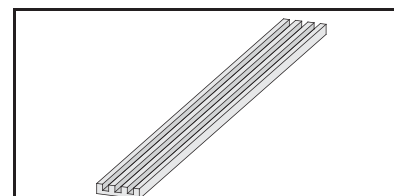
1 x W10	2195 x 121 x 38 mm	ID 4164
----------------	--------------------	---------



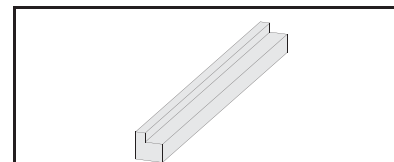
1 x G1	2195 x 204 x 38 mm	ID 4159
2 x G2	2195 x 204 x 38 mm	ID 4160



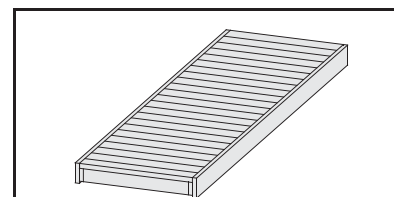
2 x P1	175 x 95 x 54 mm	ID 63030
1 x P2	1615 x 95 x 54 mm	ID 4143
1 x P3	2193 x 95 x 54 mm	ID 70617



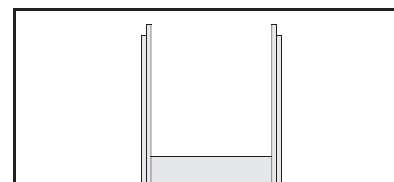
1 x E1	1820 x 140 x 26 mm	ID 26480
---------------	--------------------	----------



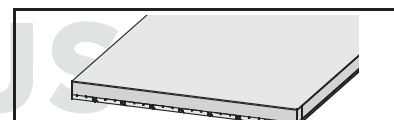
1 x E2	555 x 45 x 45 mm	ID 40301
4 x E3	1100 x 45 x 45 mm	ID 40302



1 x L1	1550 x 500 x 95 mm	ID 4168
2 x L2	2156 x 550 x 90 mm	ID 52068

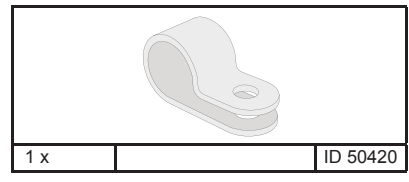
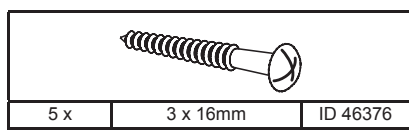
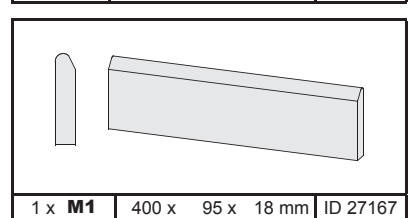
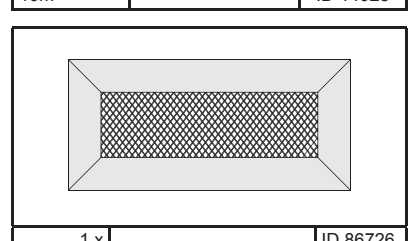
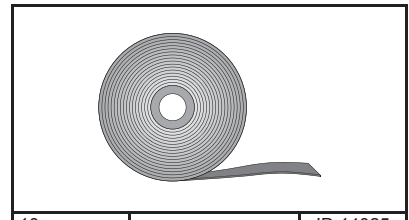
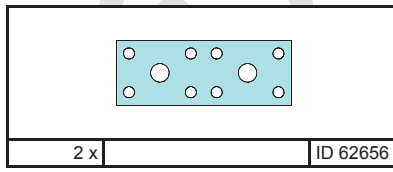
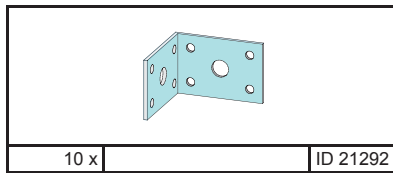
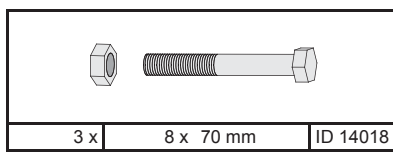
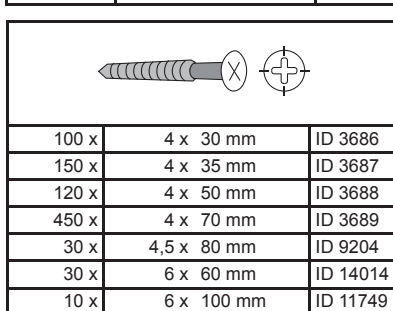
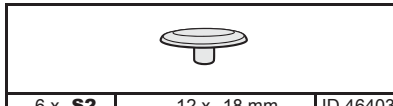
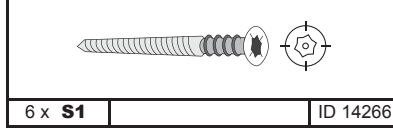
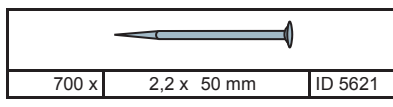
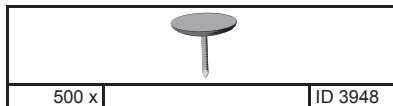
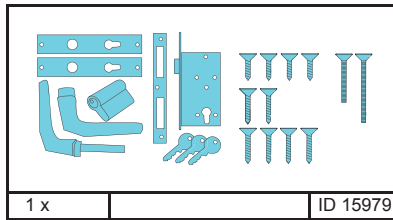
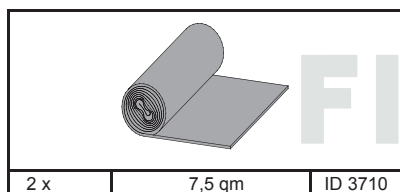
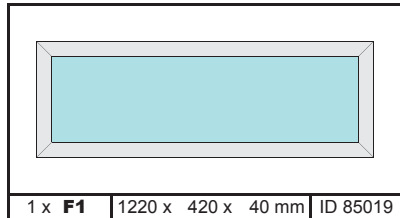
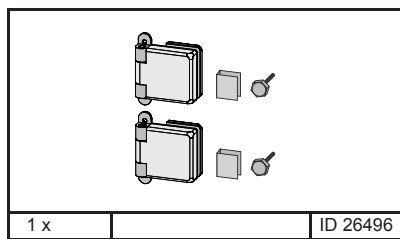
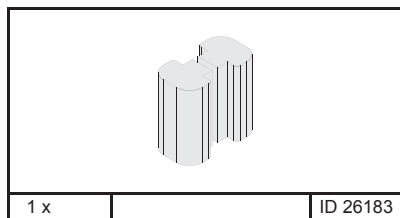
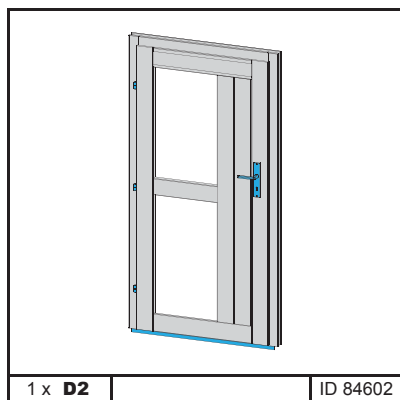
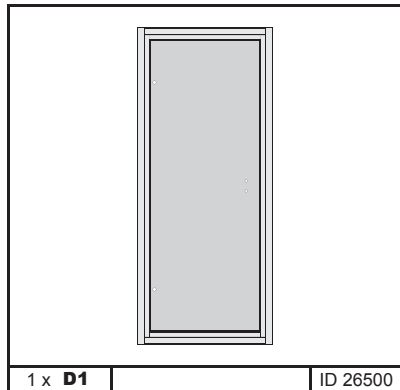


1 x L3	860 x 460 x 95 mm	ID 76006
---------------	-------------------	----------



1 x N1	2189 x 349 x 57 mm	ID 21482
2 x N2	2189 x 918 x 57 mm	ID 5983

Teileliste Art.- Nr. 838 140



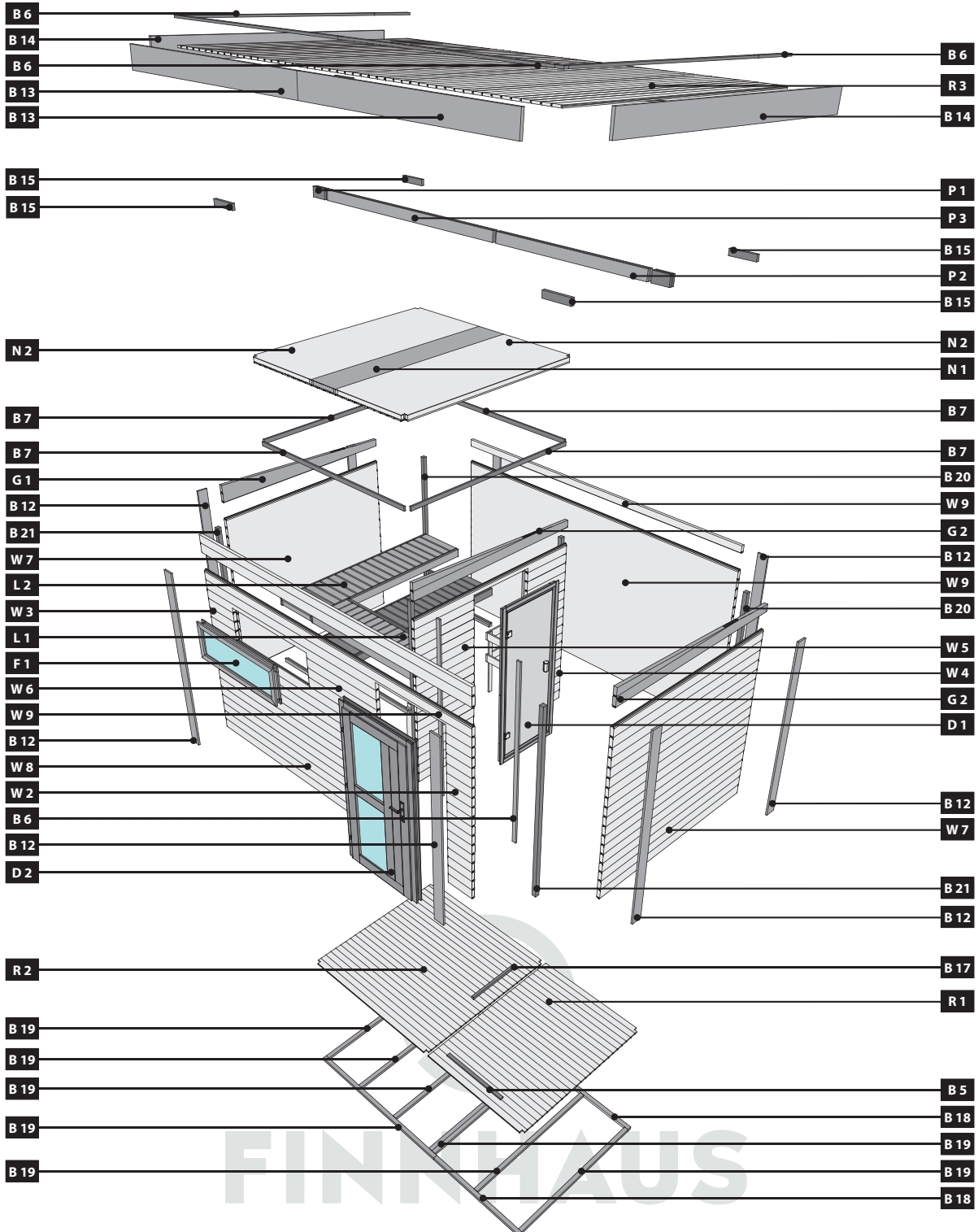
FINNHAUS
WOLFF

Übersicht Art.- Nr. 838 140

 Übersicht
 Overview
 enquête

 overzicht
 undersøgelse
 estudio

 sondaggio
 přehled

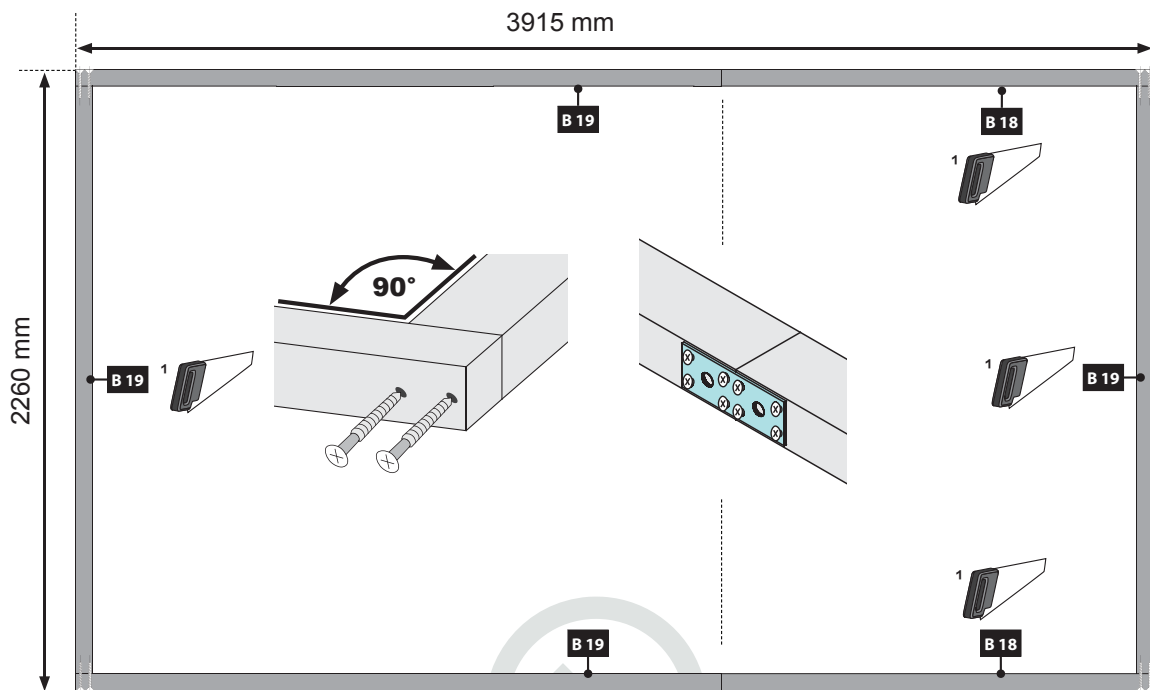
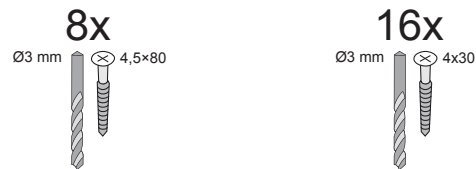


Aufbau

Art.-Nr. 838 140

- | | |
|---|--|
| *  Nicht im Lieferumfang enthalten |  No forman parte del suministro |
|  Not included |  Non incluso |
|  Non comprises dans la livraison |  V ceně není zahrnuto |
|  Niet bijgeleverd |  Ikke inkluderet |

01



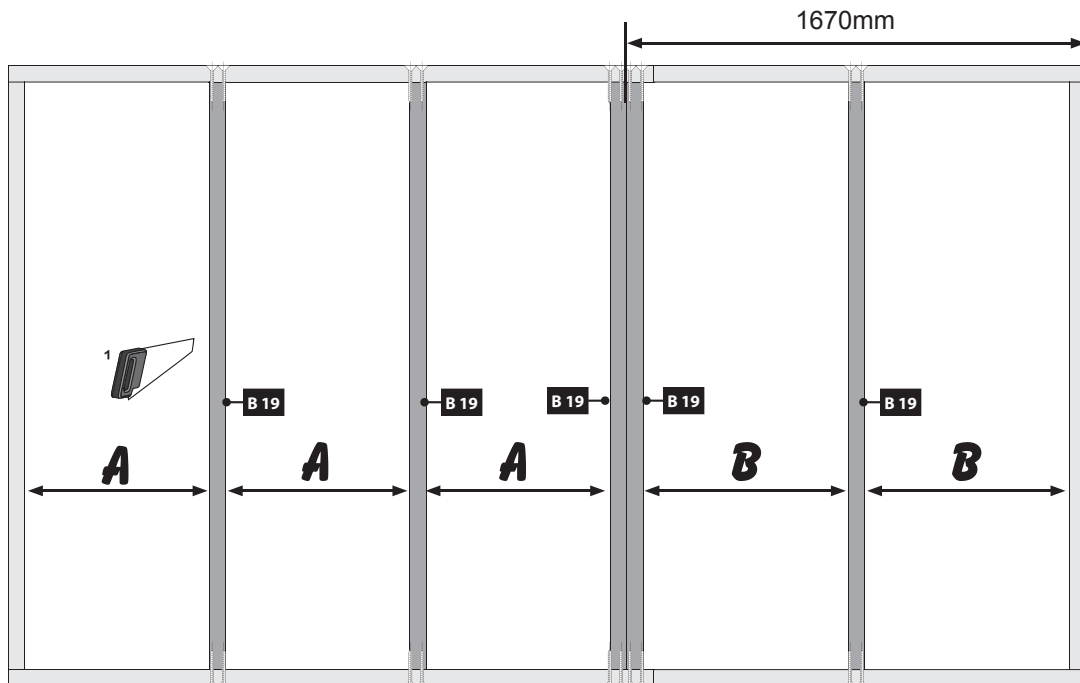
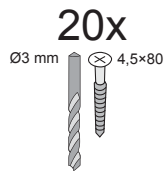
- | | |
|---|---|
| ¹  Länge muss ermittelt und zugesägt werden |  La longitud debe ser determinada y aserrada |
|  Length must be determined and sawn |  La lunghezza deve essere determinata e segata |
|  La longueur doit être déterminée et sciée |  Délka musí být určena a rozřezána |
|  De lengte moet worden bepaald en worden gezaagd |  Længden skal bestemmes og saves |

WOLFF

Aufbau

Art.-Nr. 838 140

02



¹ Länge muss ermittelt und zugesägt werden

Length must be determined and sawn

La longueur doit être déterminée et sciée

De lengte moet worden bepaald en worden gezaagd

La longitud debe ser determinada y aserrada

La lunghezza deve essere determinata e segata

Délka musí být určena a rozřezána

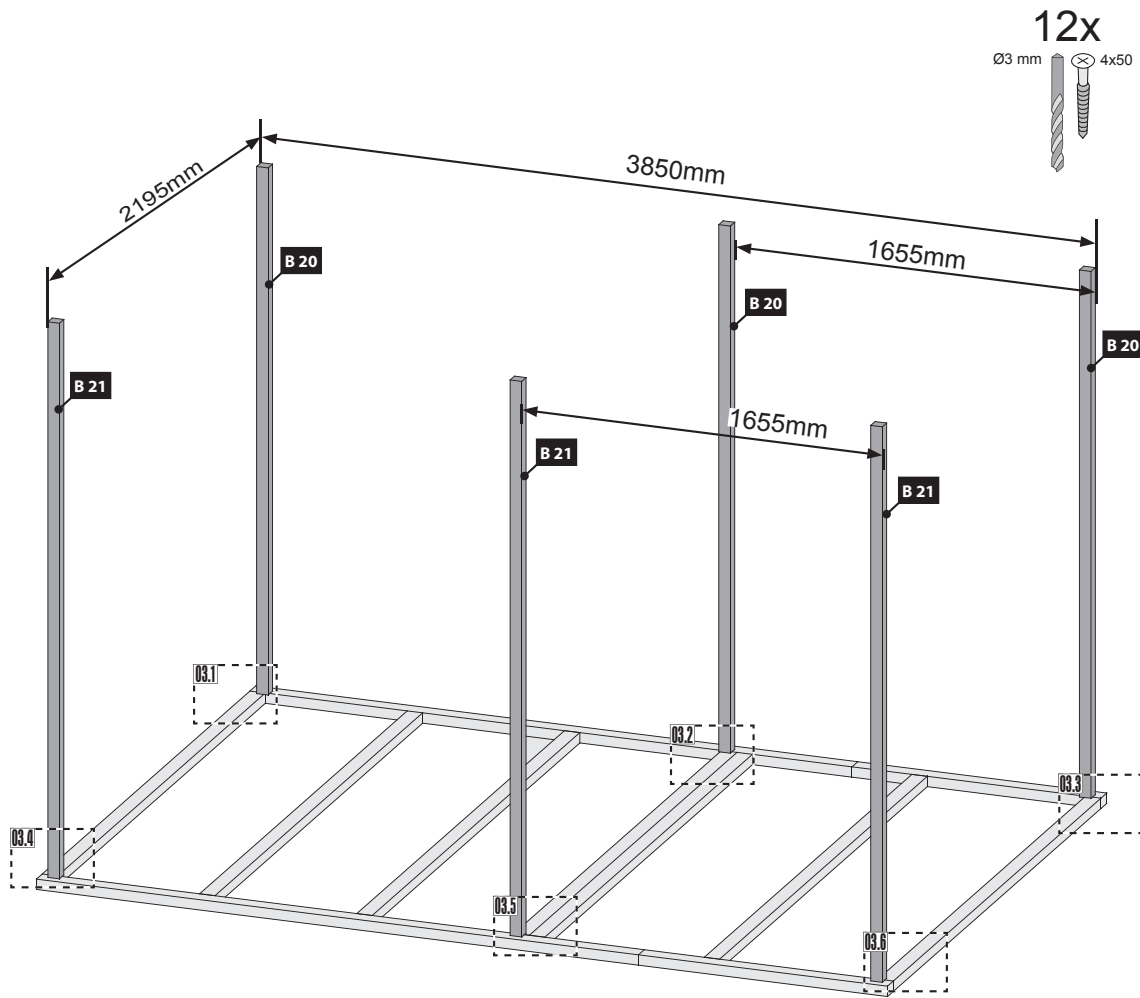
Længden skal bestemmes og saves

WOLFF

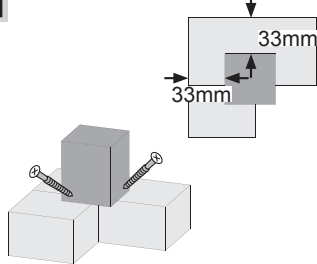
Aufbau

Art.-Nr. 838 140

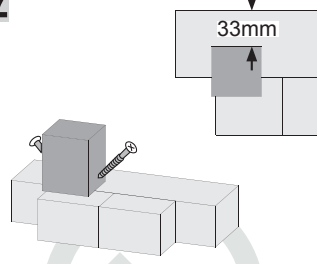
03



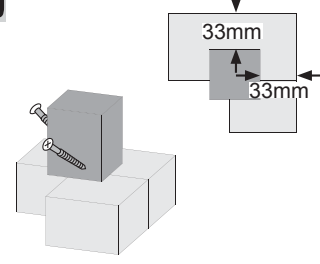
03.1



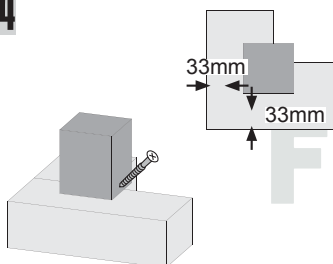
03.2



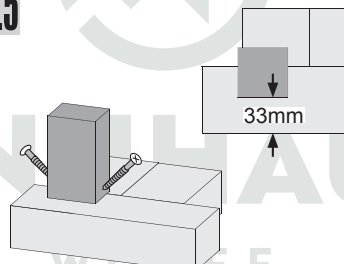
03.3



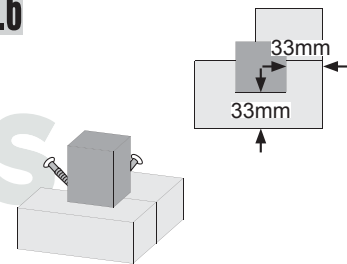
03.4



03.5









03.6





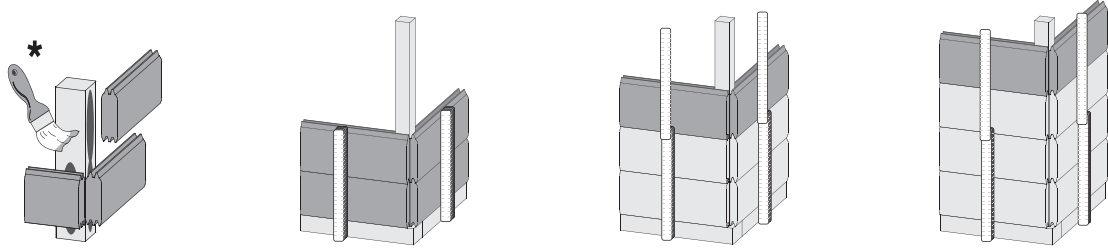
Aufbau

Art.-Nr. 838 140

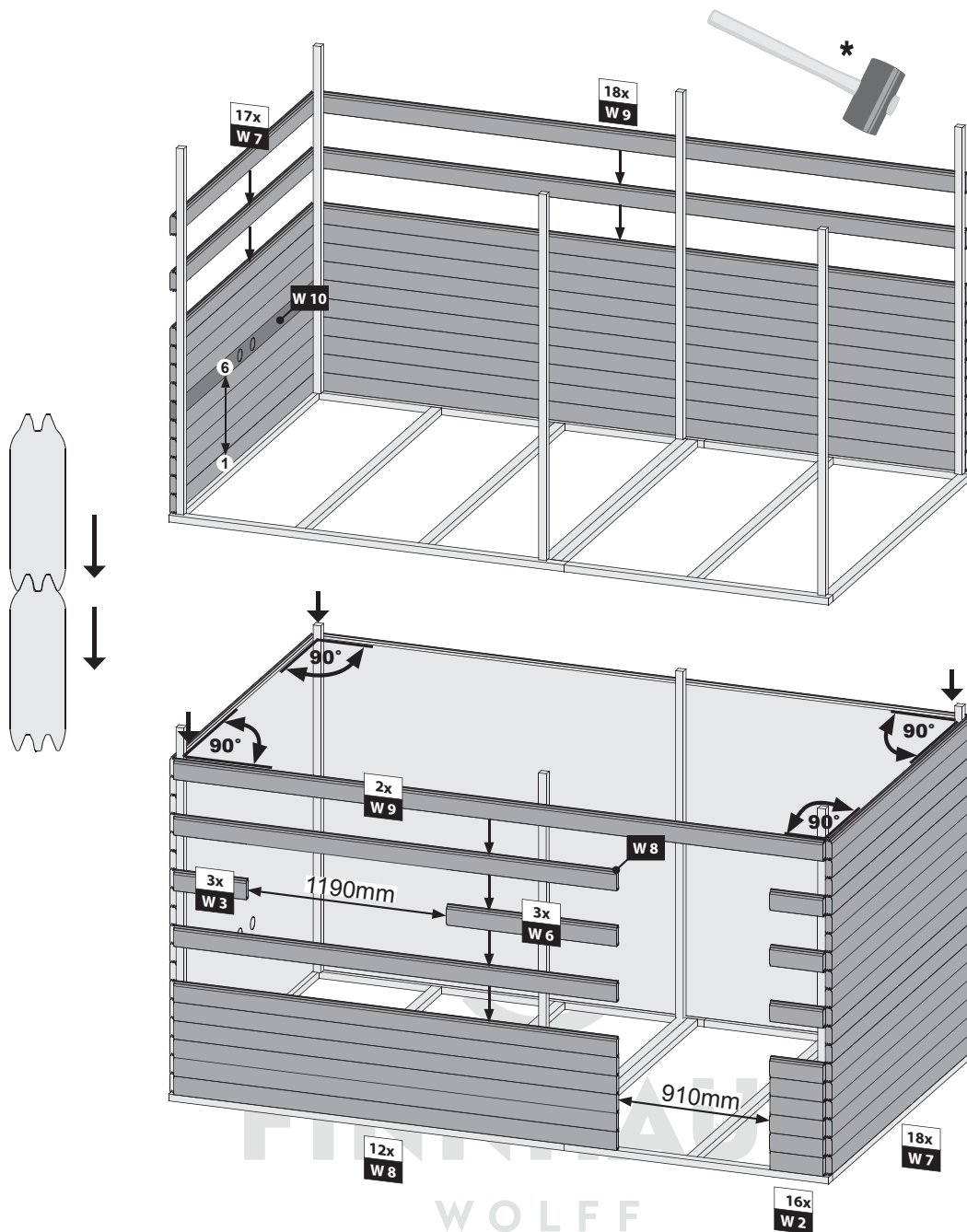
 Leim! Achten Sie auf die gleiche Höhe
 Glue! Look for the same height
 Colle! Faites attention à la même hauteur

 Lijm! Besteed aandacht aan de dezelfde hoogte
 Pegamento! Prestar atención a la misma altura
 Colla! Prestare attenzione alla stessa altezza

 Klíh! Dávejte pozor na stejnou výšku
 Lim! Vær opmærksom på samme højde



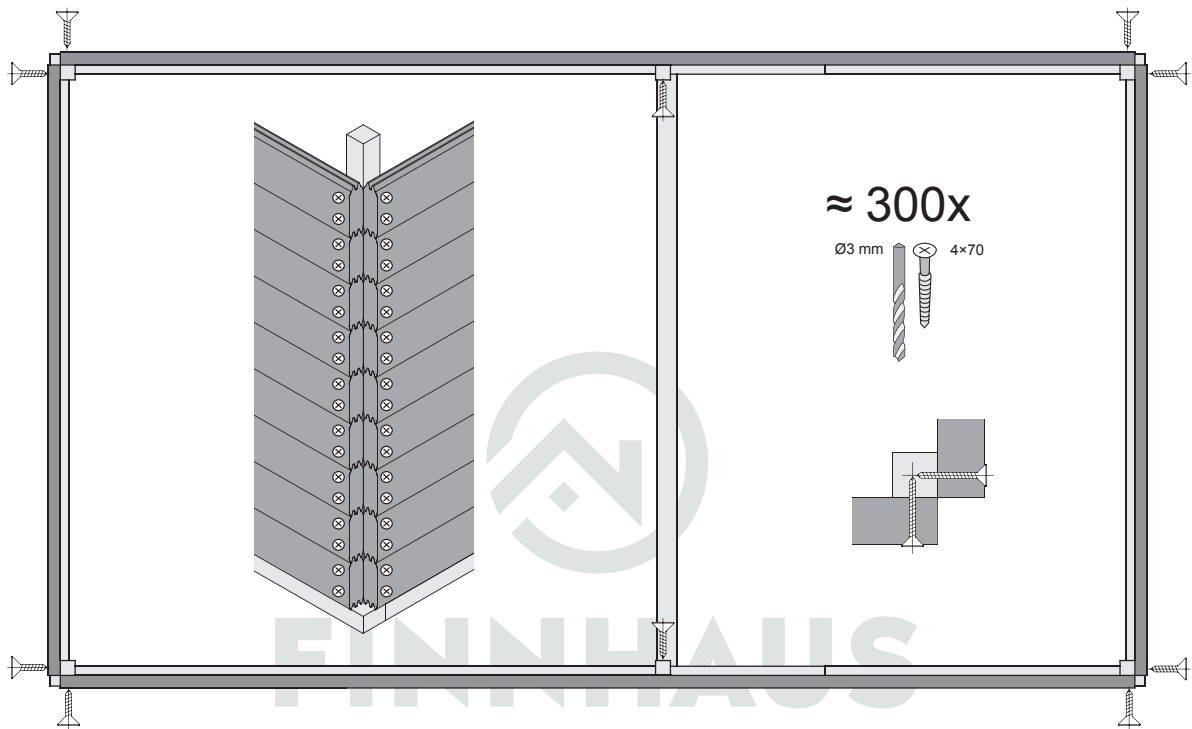
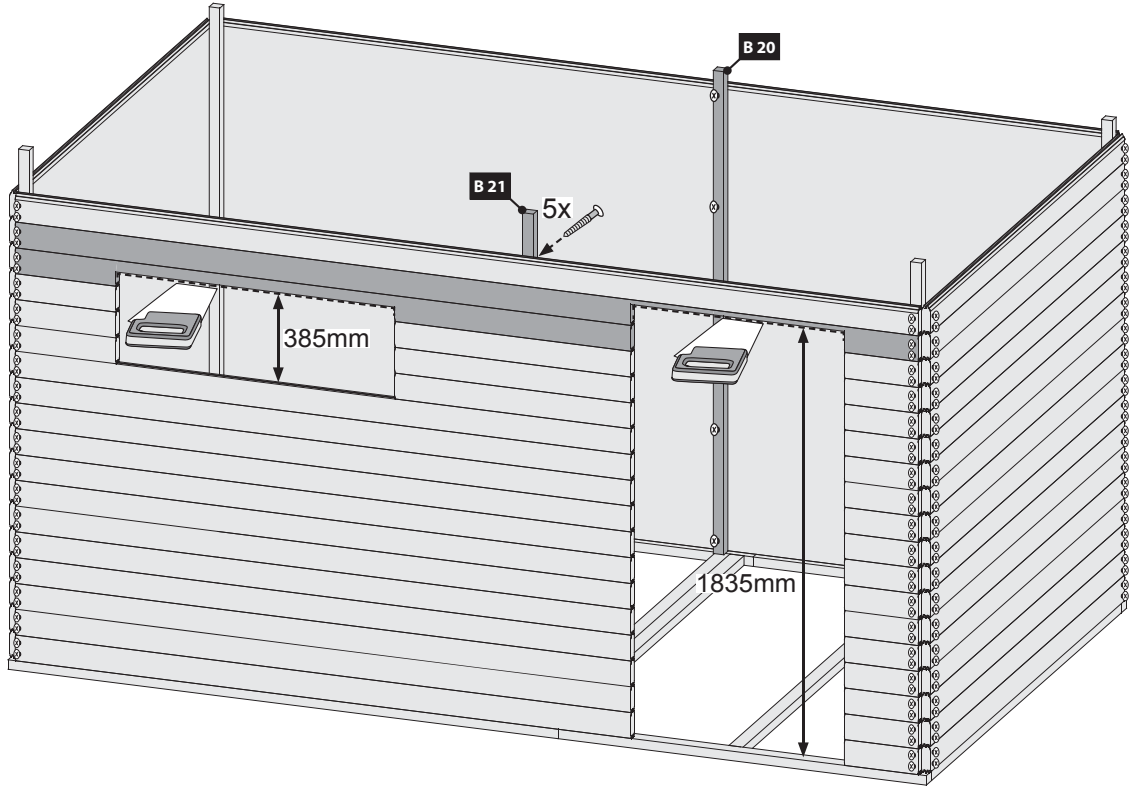
04



Aufbau

Art.-Nr. 838 140

05

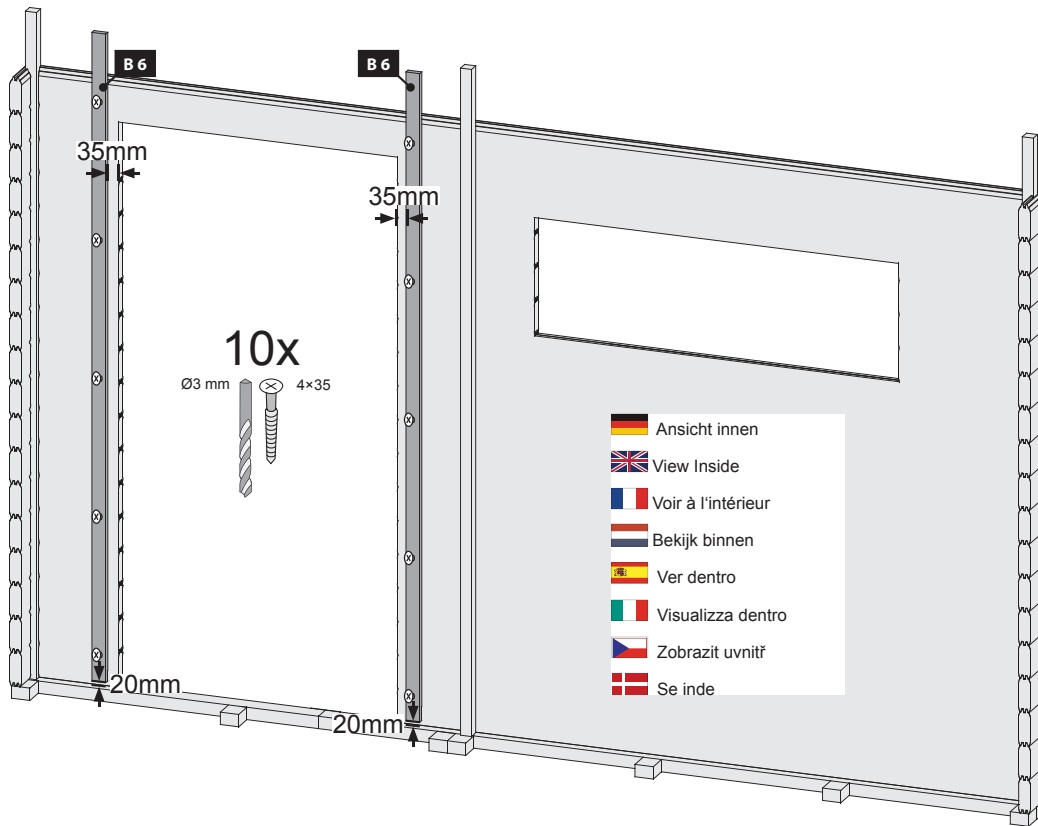


FINNHAUS
WOLFF

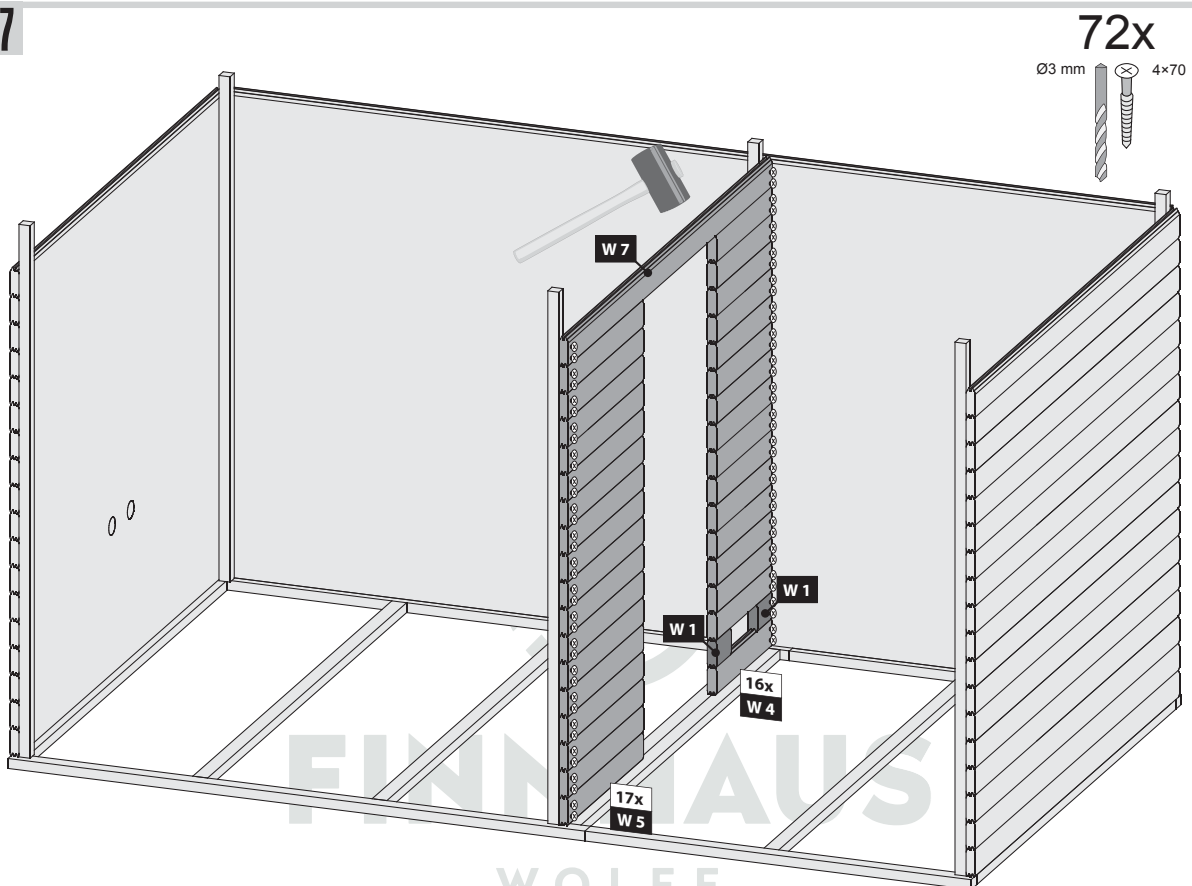
Aufbau

Art.-Nr. 838 140

06



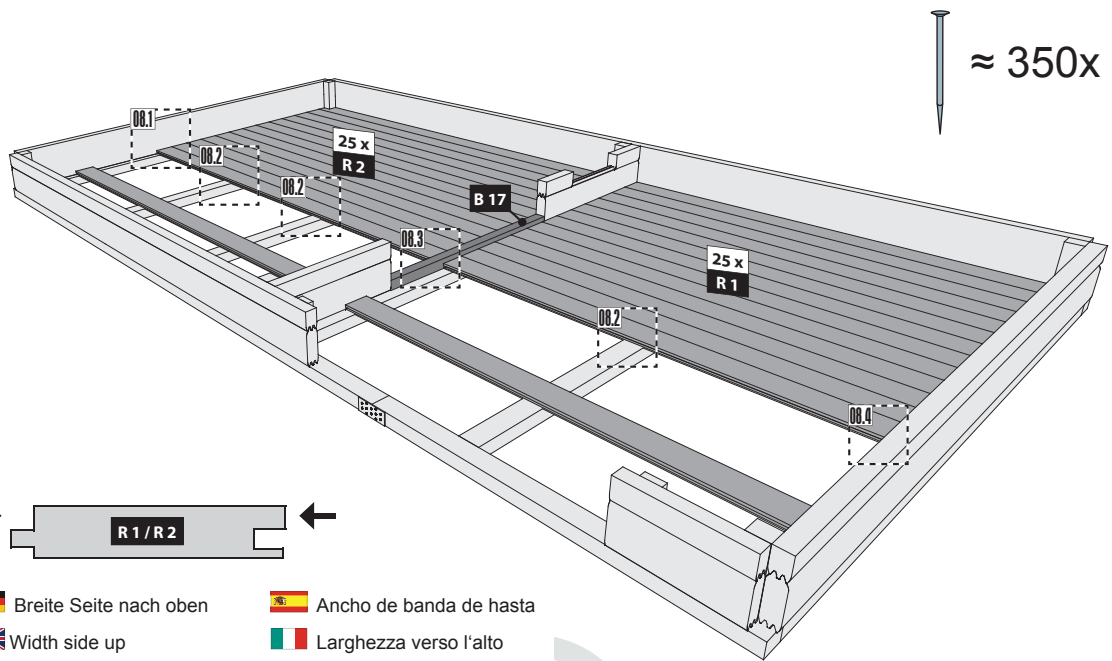
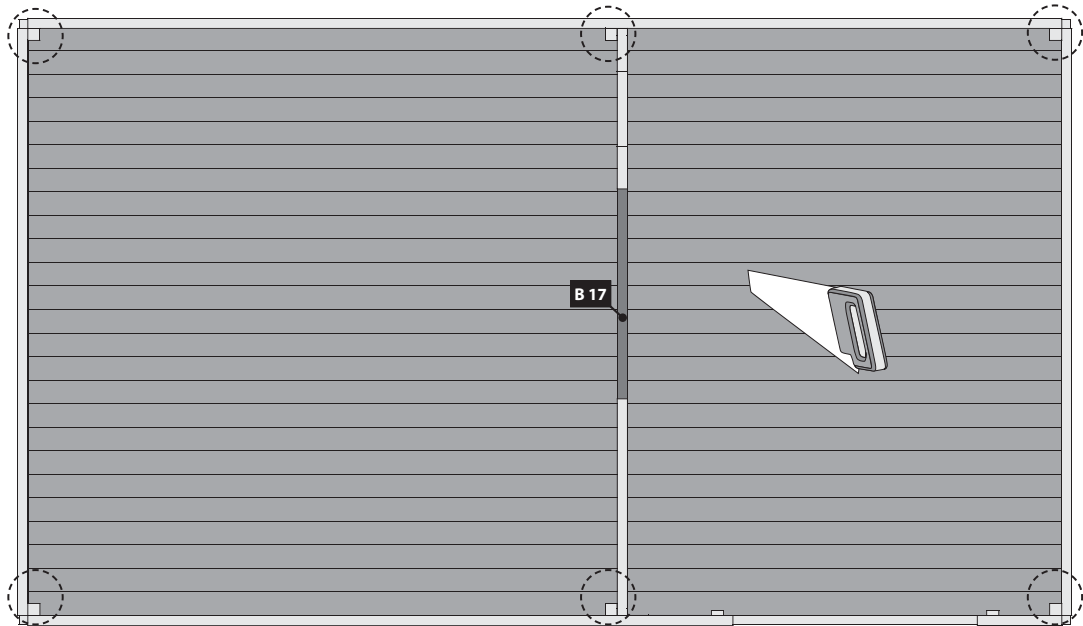
07



Aufbau

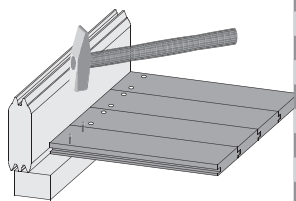
Art.-Nr. 838 140

08

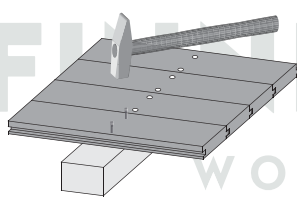


- | | |
|--|---|
|  Breite Seite nach oben |  Ancho de banda de hasta |
|  Width side up |  Larghezza verso l'alto |
|  Largeur vers le haut |  Šířka stranou nahoru |
|  Breedte side up |  Bred side op |

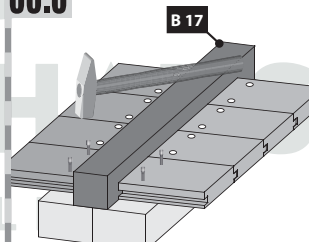
08.1



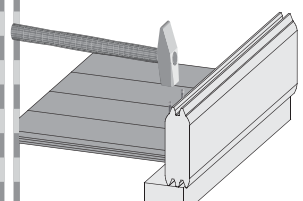
08.2



08.3



08.4



Aufbau

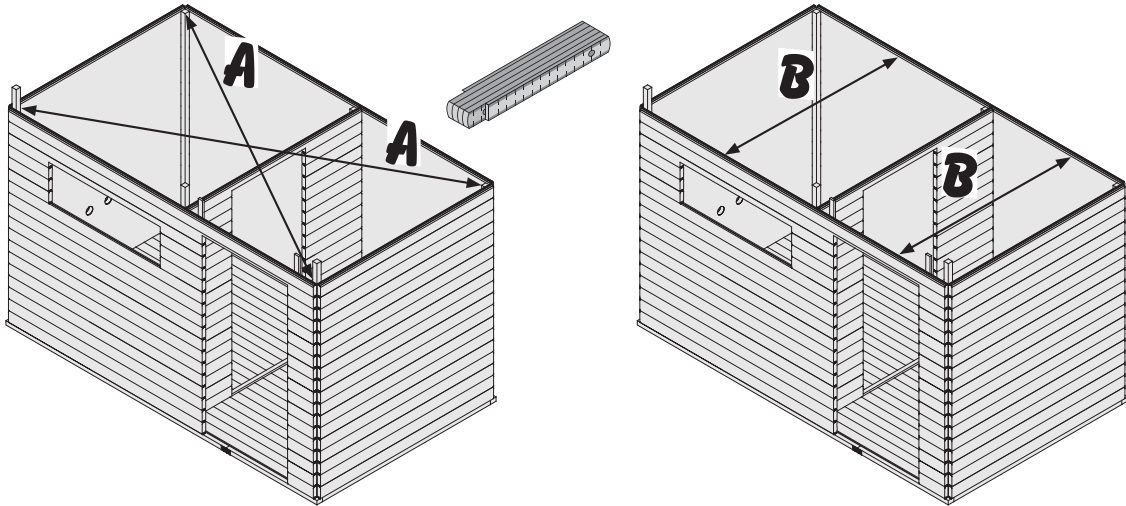
Art.-Nr. 838 140

 ausrichten
 align
 aligner

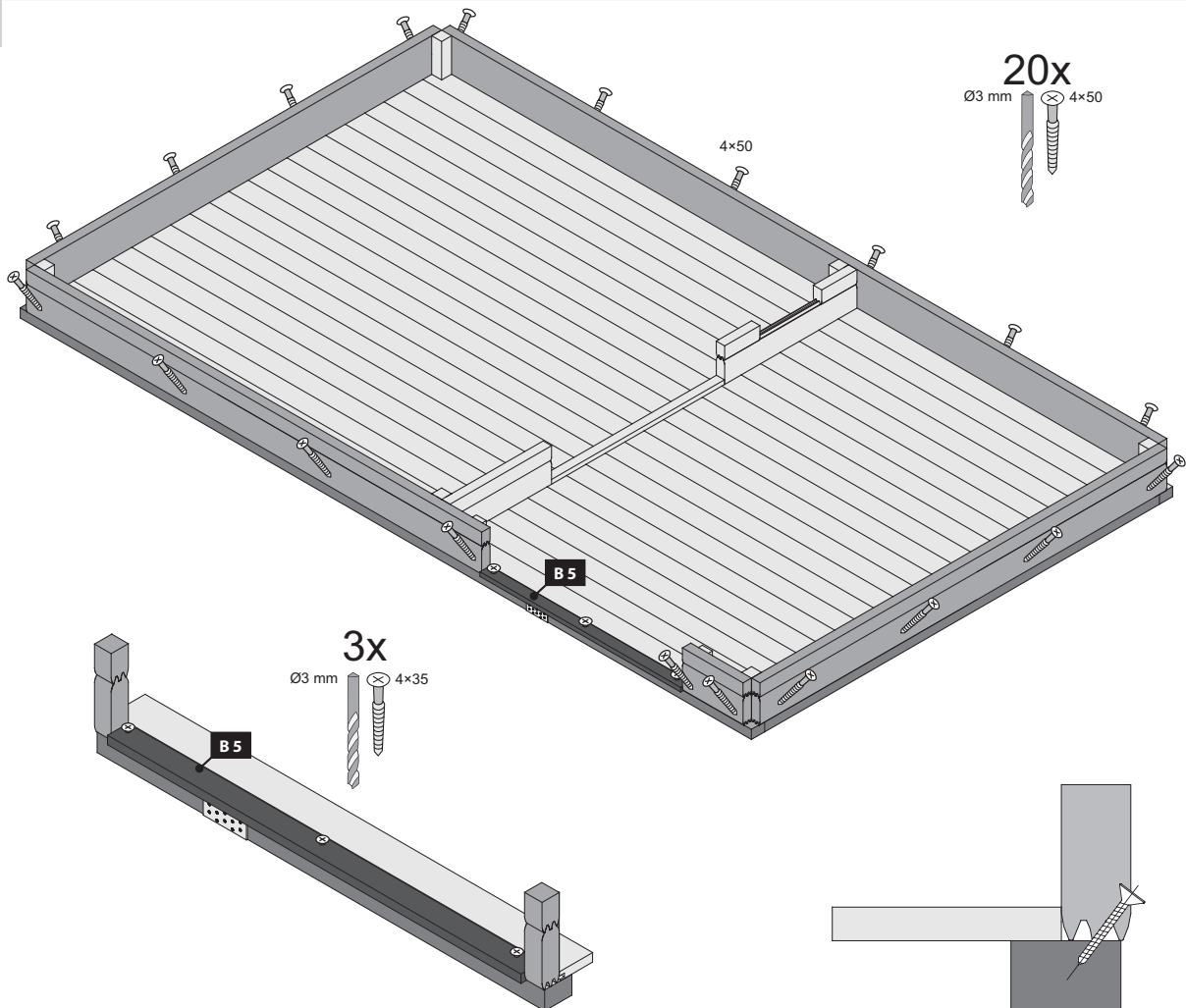
 richten
 tilpasse
 alinear

 allineare
 sefadit

09



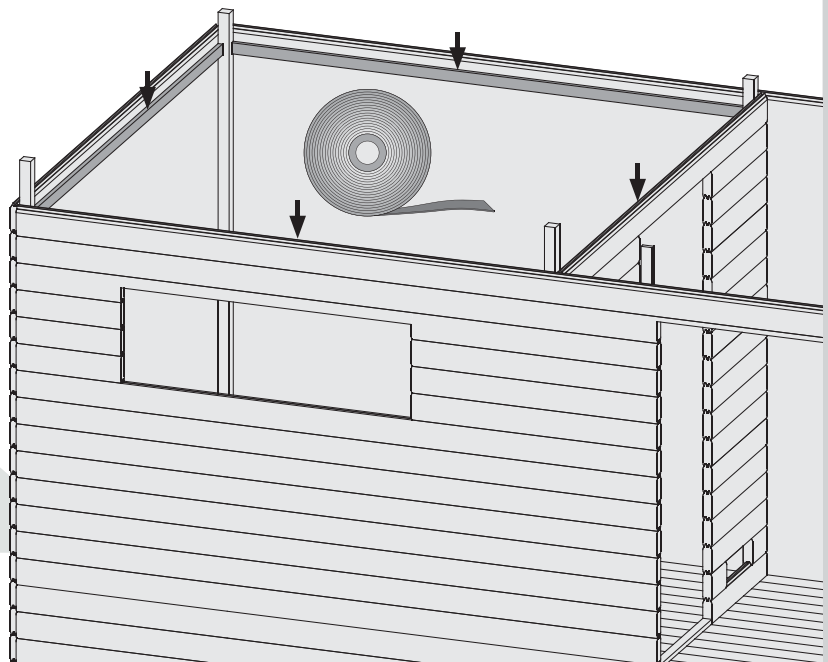
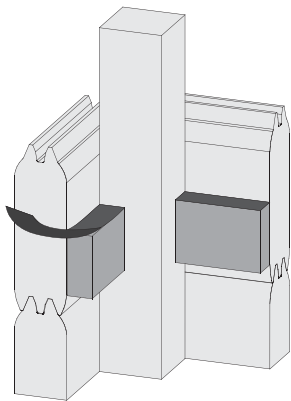
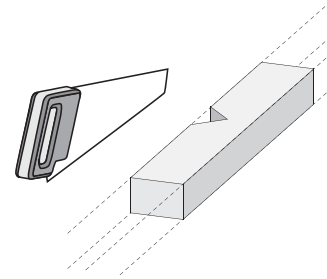
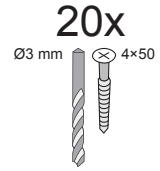
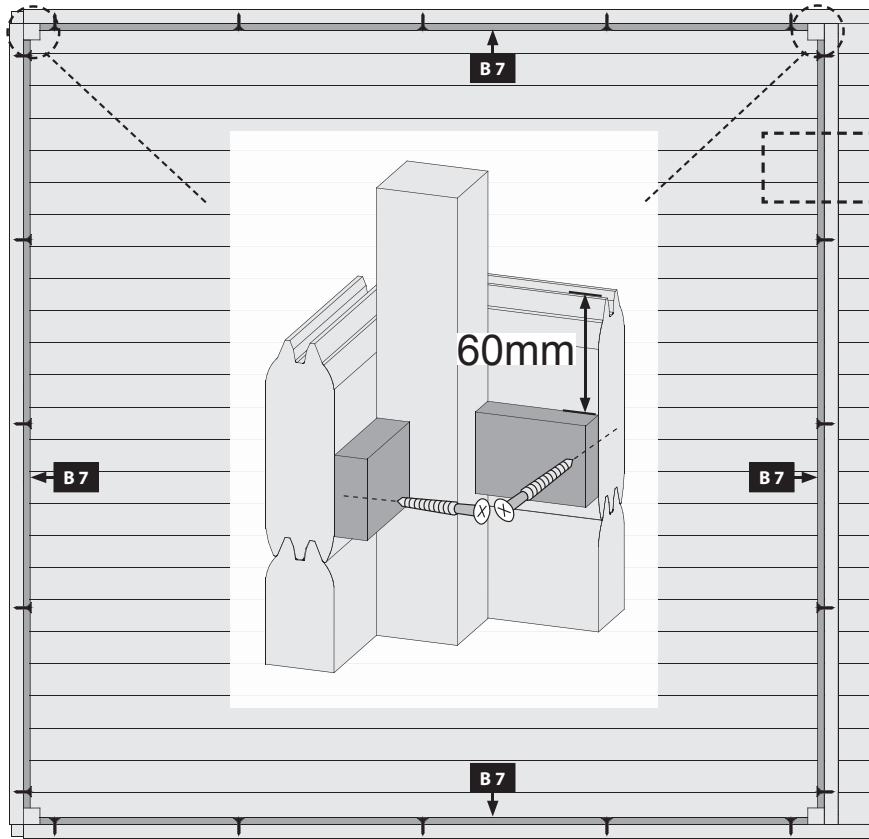
10



Aufbau

Art.-Nr. 838 140

11

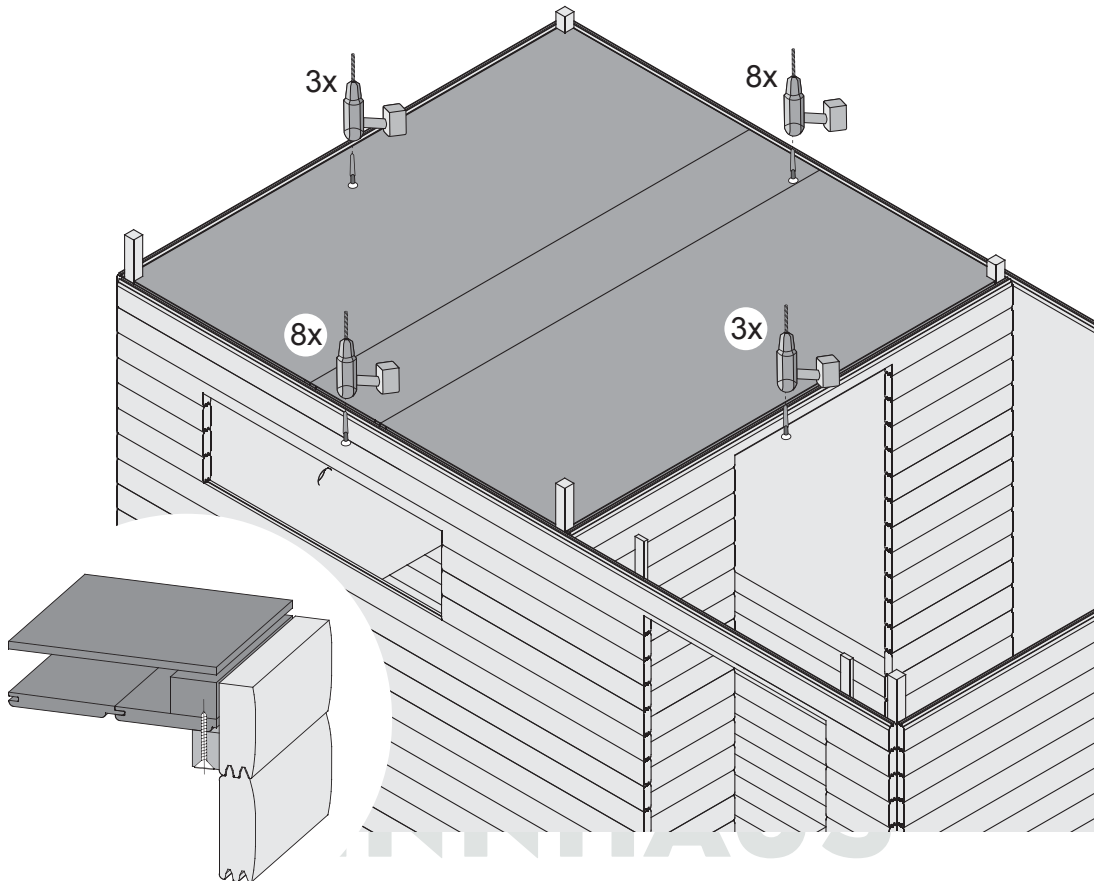
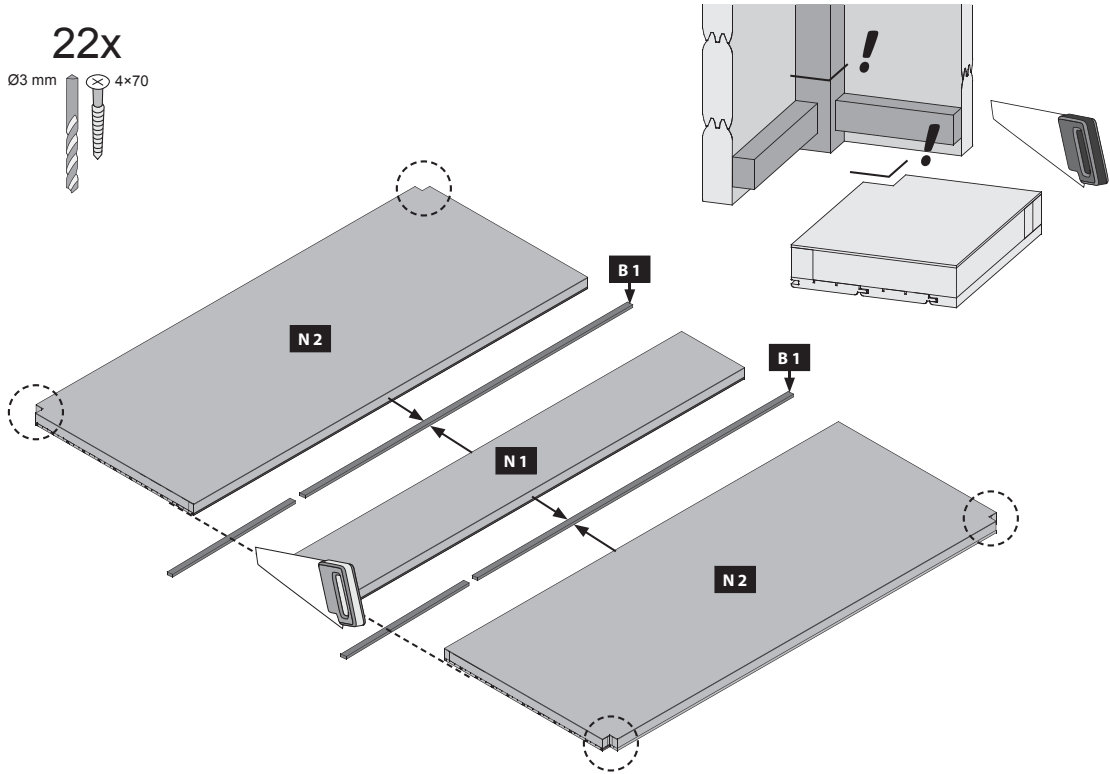
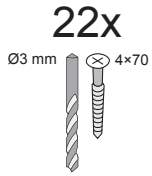


-  Sauna Dichtband
-  Sauna sealing tape
-  Ruban d'étanchéité pour sauna
-  Sauna tætningsbånd
-  Sauna afdichtingstape
-  Cinta de sellado de sauna
-  Nastro sigillante per sauna
-  Sauna těsnící páska

Aufbau

Art.-Nr. 838 140

12

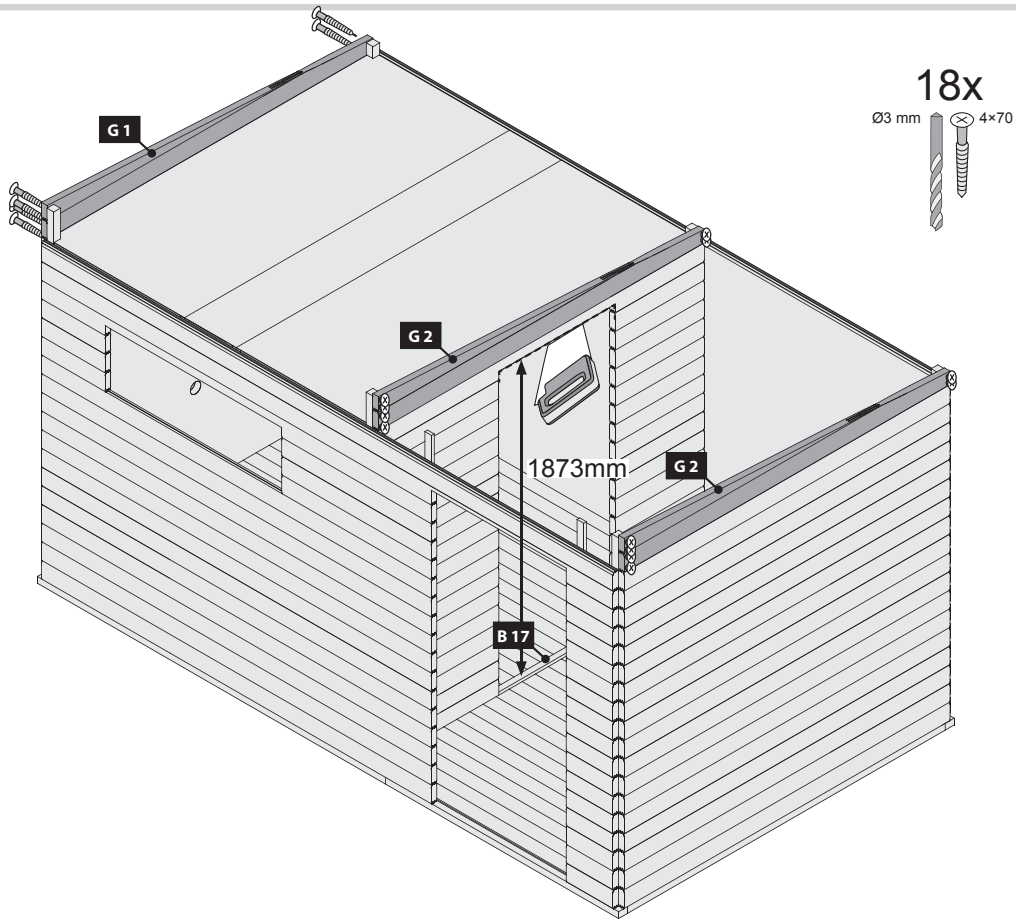


WOLFF

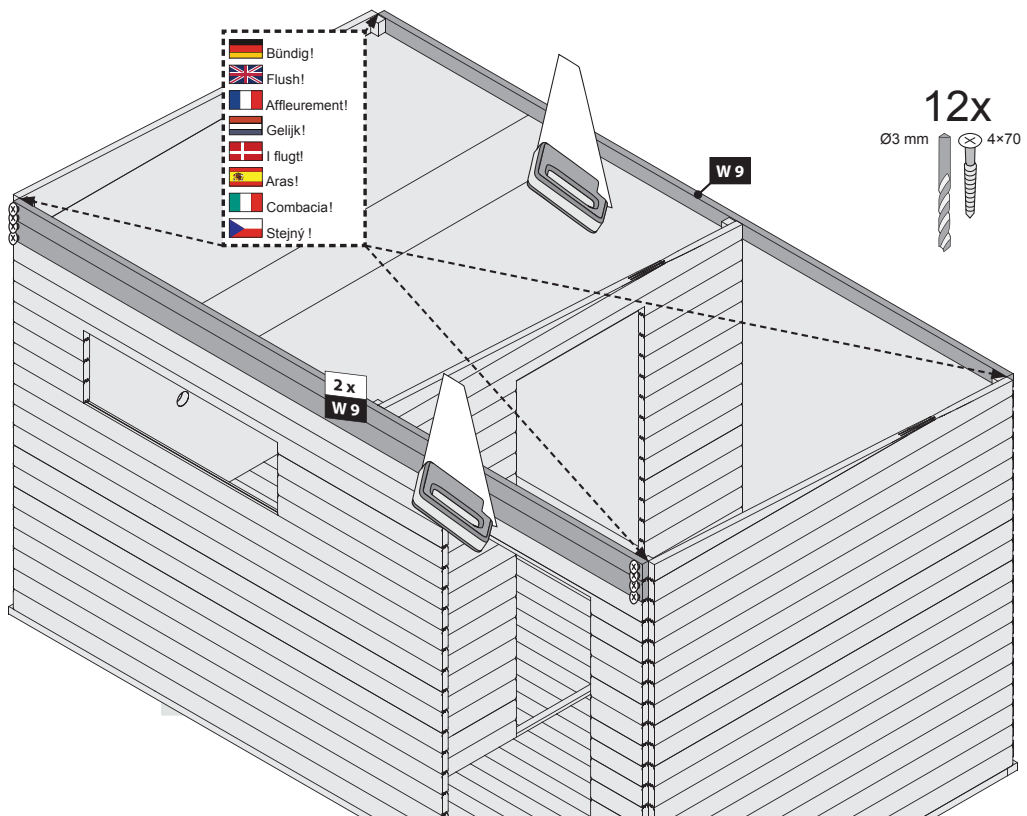
Aufbau

Art.-Nr. 838 140

13



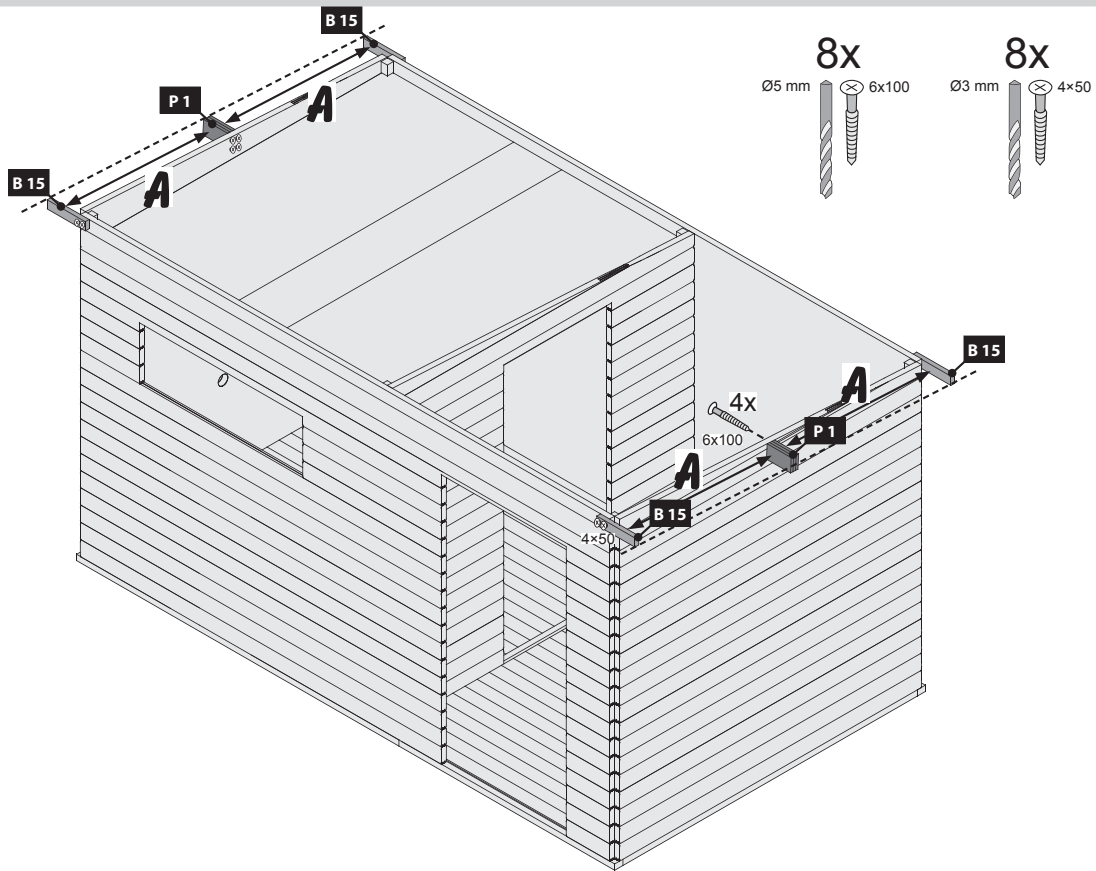
14



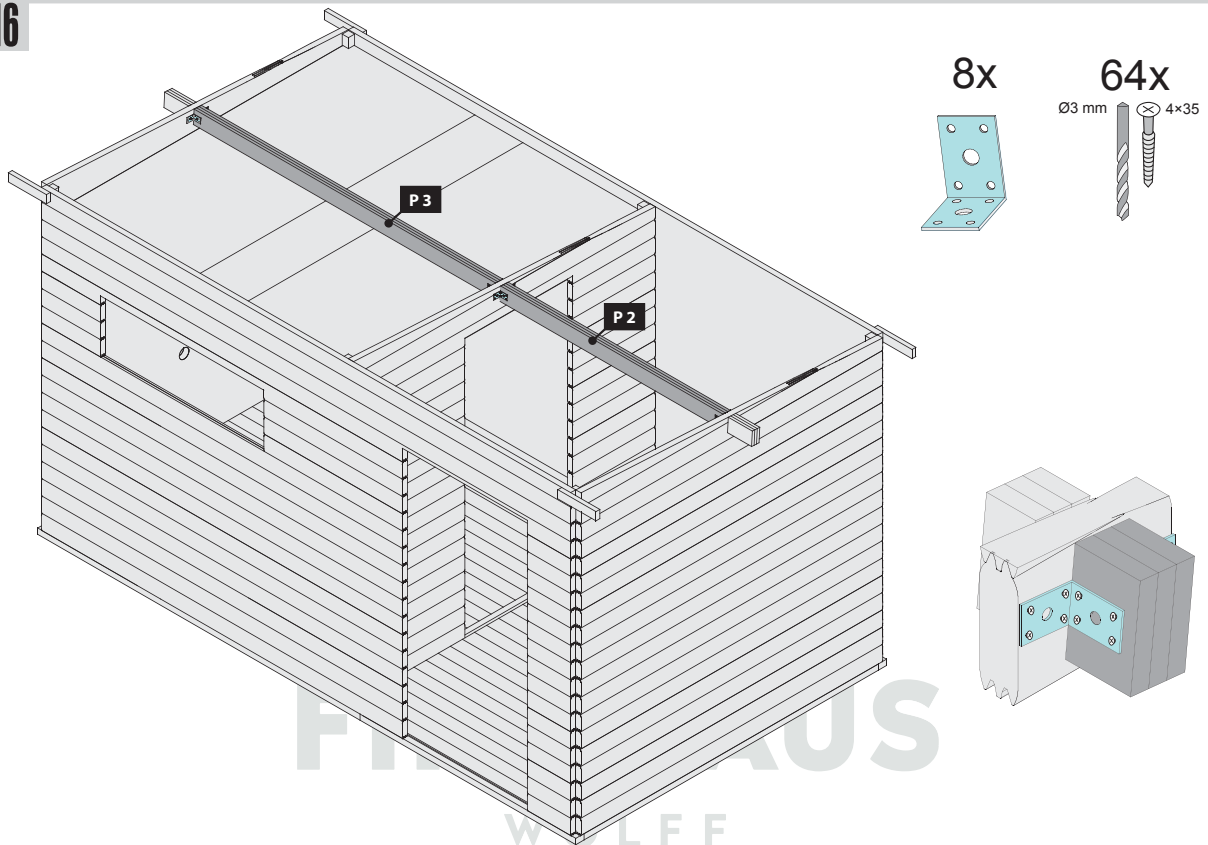
Aufbau

Art.-Nr. 838 140

15



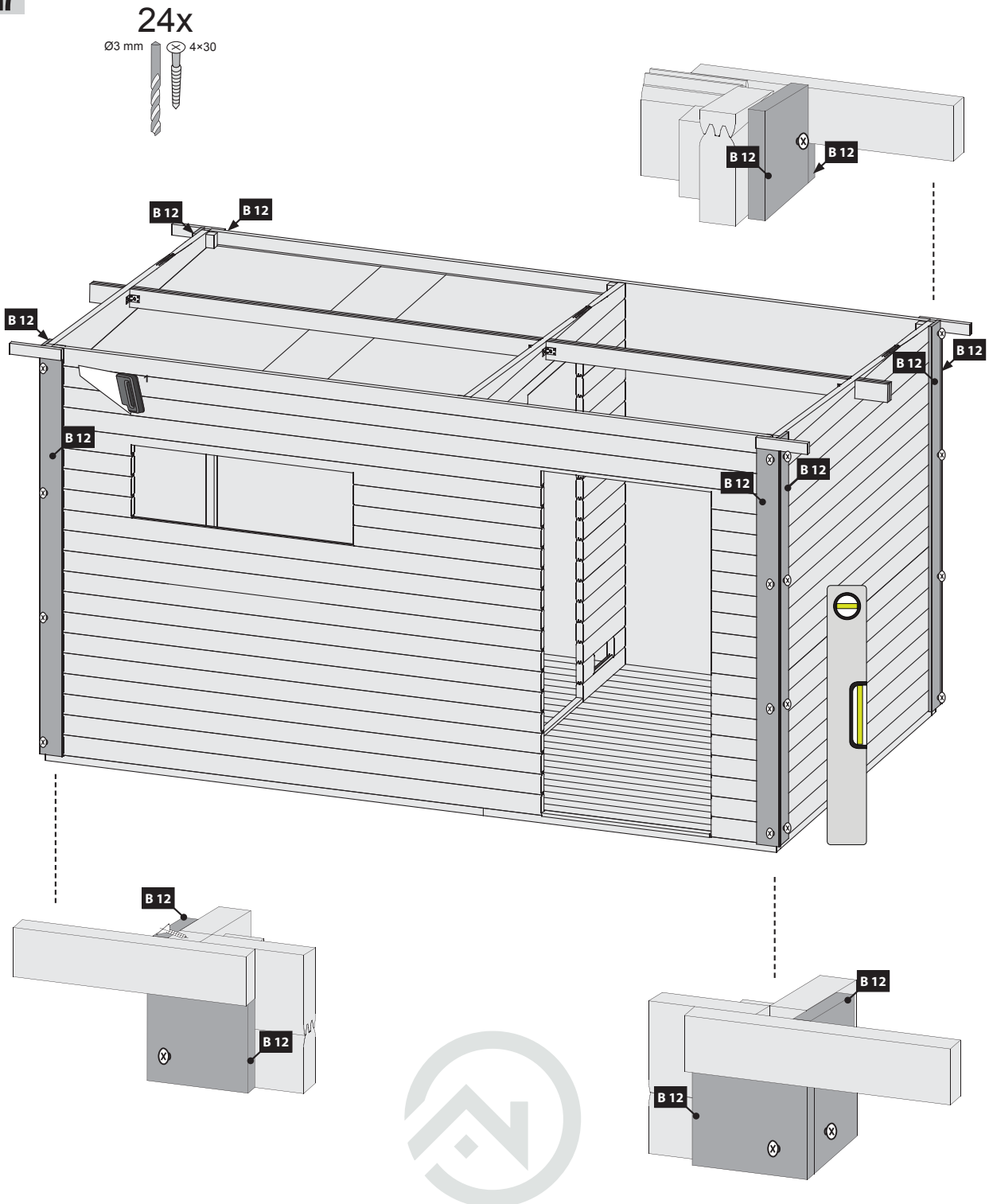
16











Aufbau

Art.-Nr. 838 140

17



- 1  Länge muss ermittelt und zugesägt werden
 Length must be determined and sawn
 La longueur doit être déterminée et sciée
 De lengte moet worden bepaald en worden gezaagd

-  La longitud debe ser determinada y aserrada
 La lunghezza deve essere determinata e segata
 Délka musí být určena a rozřezána
 Længden skal bestemmes og saves

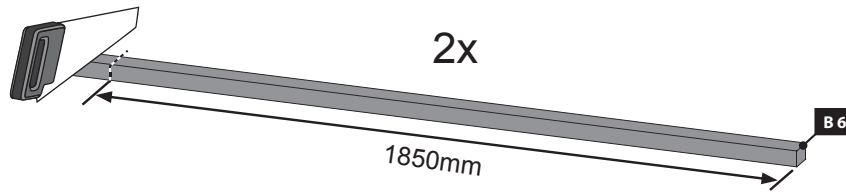


WOLFF

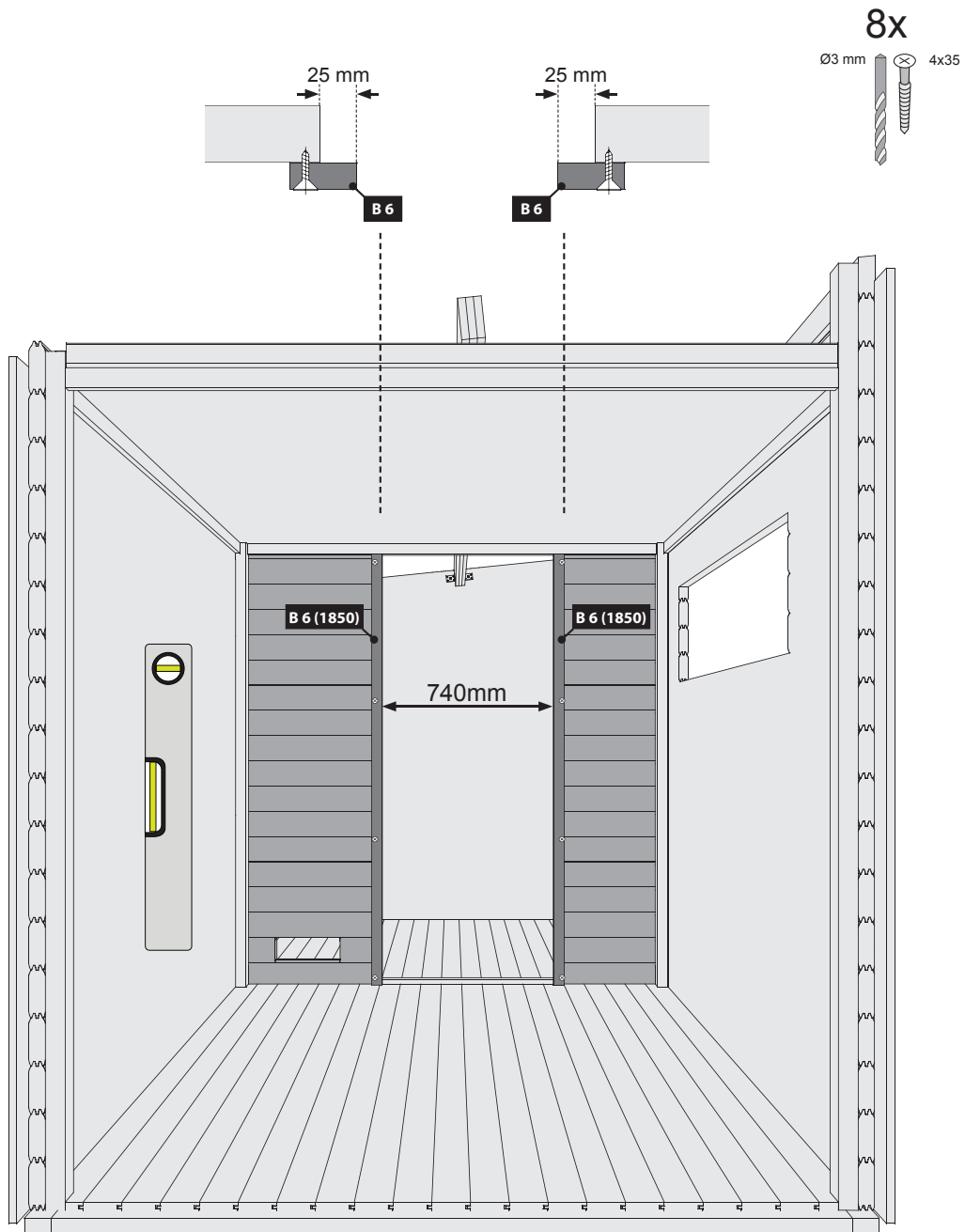
Aufbau

Art.-Nr. 838 140

18



19

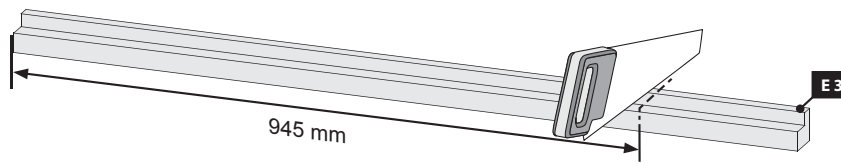


WOLFF

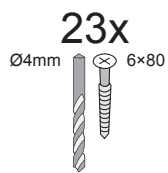
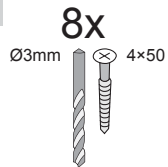
Aufbau

Art.-Nr. 838 140

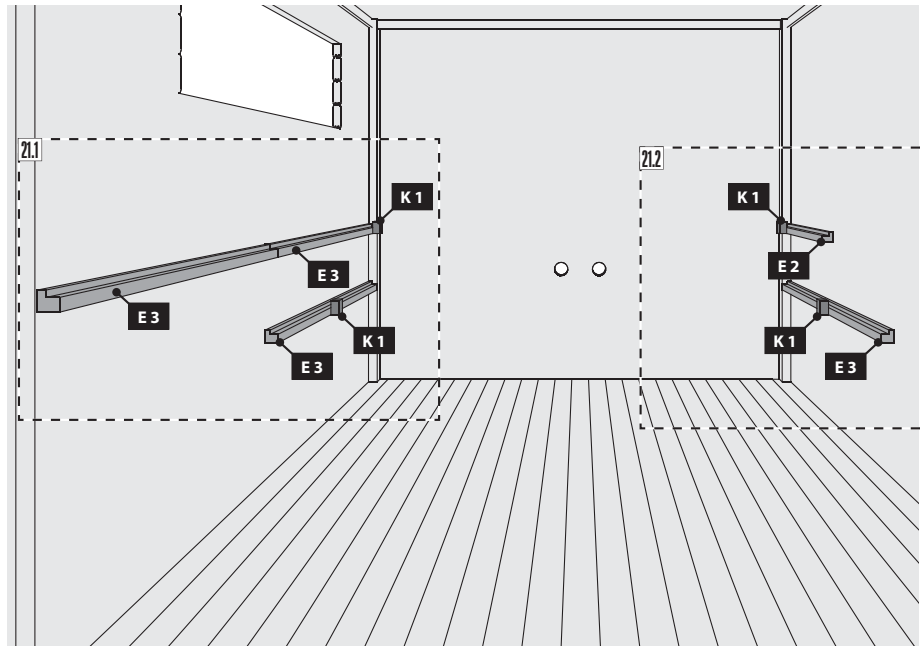
20 1x



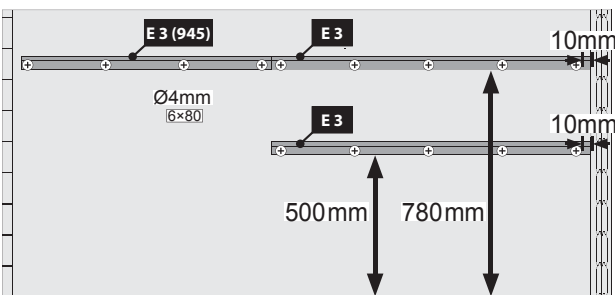
21



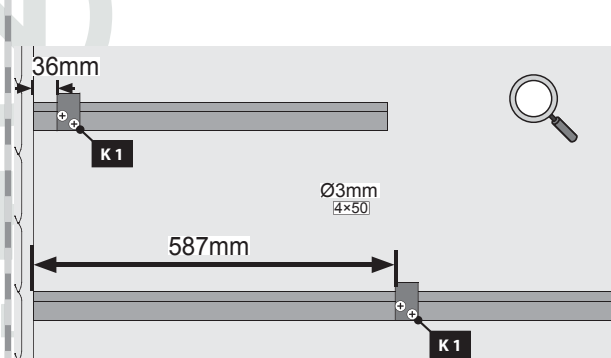
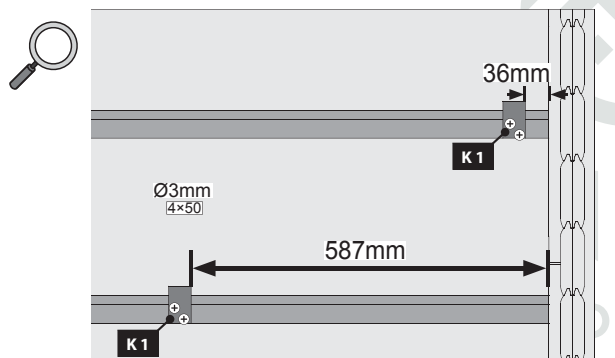
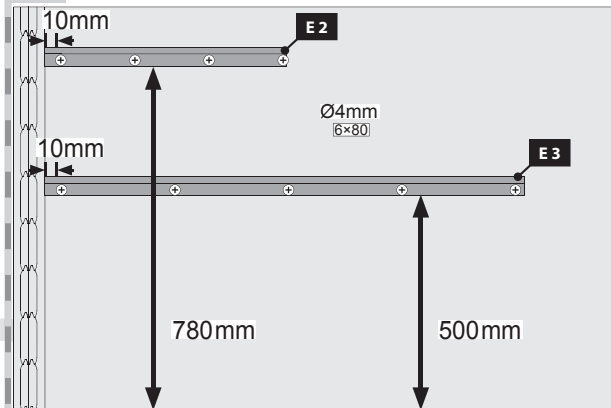
- Ansicht innen
- View Inside
- Voir à l'intérieur
- Bekijk binnen
- Ver dentro
- Visualizza dentro
- Zobrazit uvnitř
- Se inde



21.1



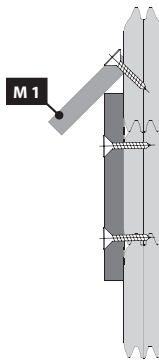
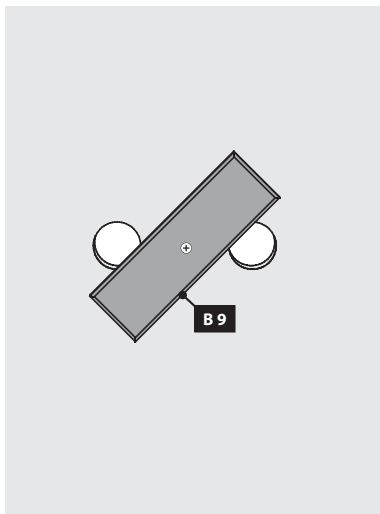
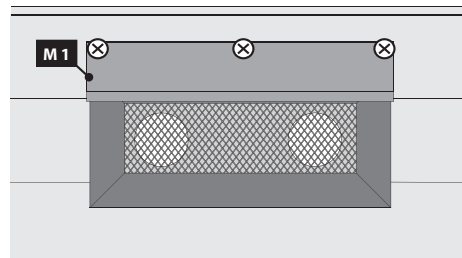
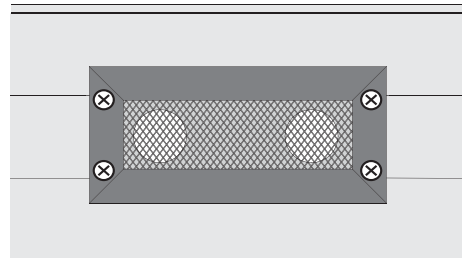
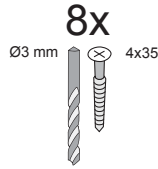
21.2



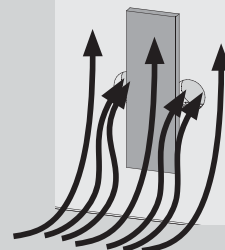
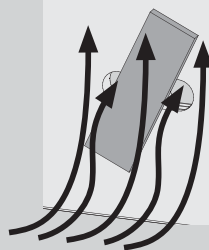
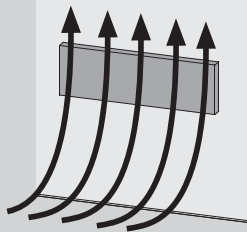
Aufbau









Art.-Nr. 838 140

22



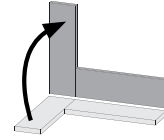
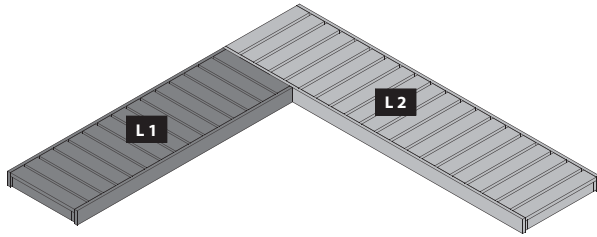
-  außen
-  buiten
-  outside
-  à l'extérieur
-  fuera
-  al di fuori
-  vně
-  udenfor



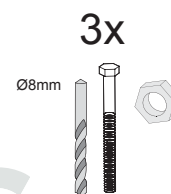
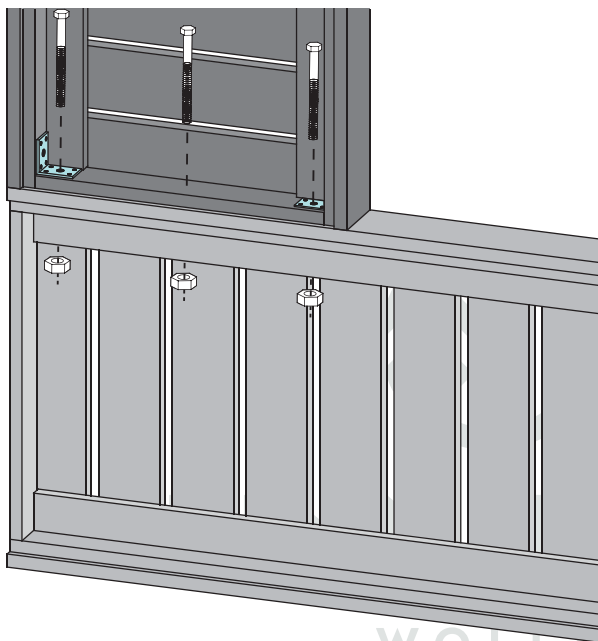
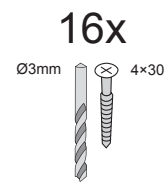
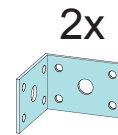
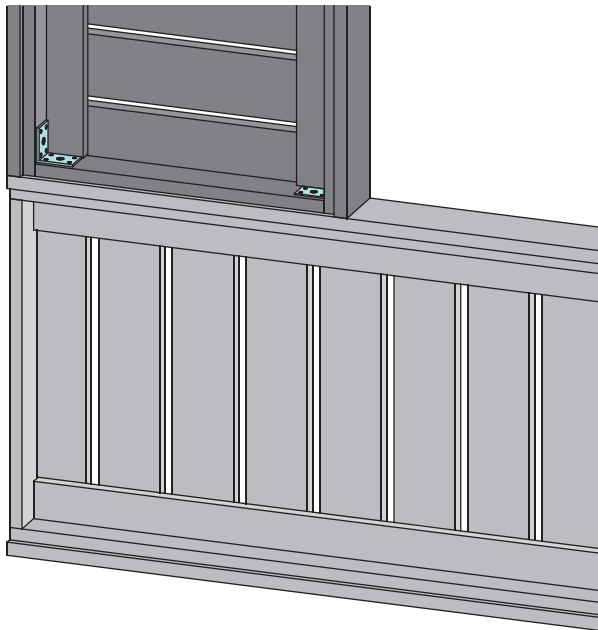
-  Hier ist die Funktionsweise des Brettes abgebildet. Regeln Sie damit die Abluft nach Ihren eigenen Wünschen.
-  Ceci représente le mode de fonctionnement de la planche. Avec elle, réglez l'écoulement de l'air selon vos désirs.
-  This figure shows the functional principle of the board. Regulate the exhaust air according to your own wishes.
-  Hier is de werking van het plankje afgebeeld. Regel daarmee de luchtafvoer naar eigen wens.
-  Aquí está representada la forma de funcionamiento de la tabla. Regule con ello el aire de salida según sus propios deseos.
-  Viene illustrato il principio di funzionamento della tavoletta di regolazione della ventilazione. Con essa si può regolare a piacere la ventilazione.
-  Zde je zobrazená funkce desky. Regulujte s ní odsávací vzduch dle Vašeho přání.
-  Sådan fungerer styret. Brug den til at regulere udstødningsluften efter dine egne ønsker.

Aufbau

Art.-Nr. 838 140



23



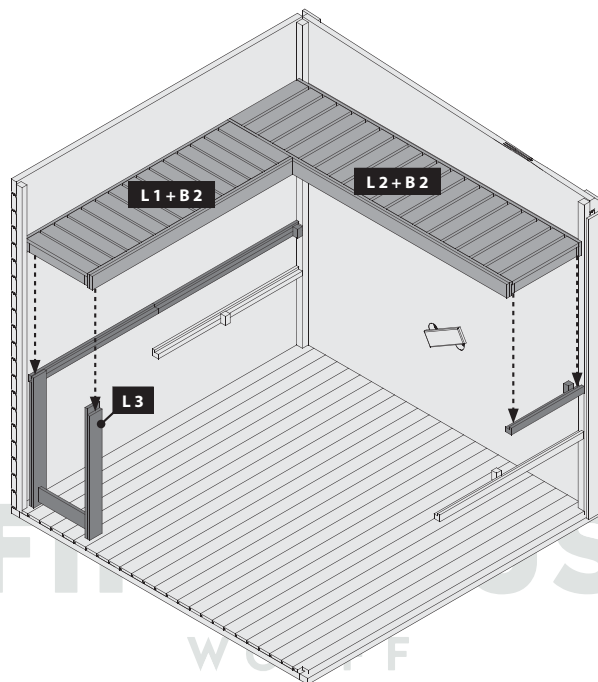
Aufbau

Art.-Nr. 838 140

24



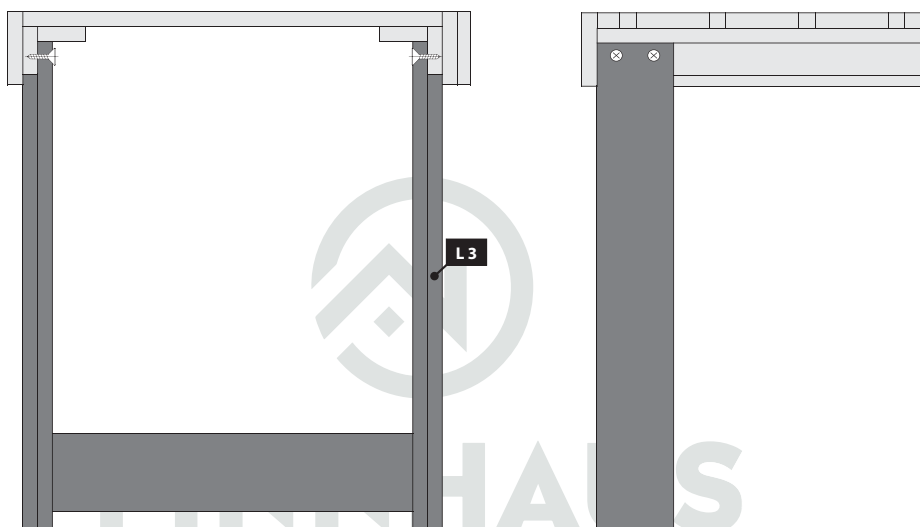
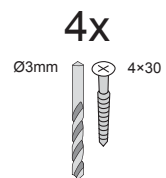
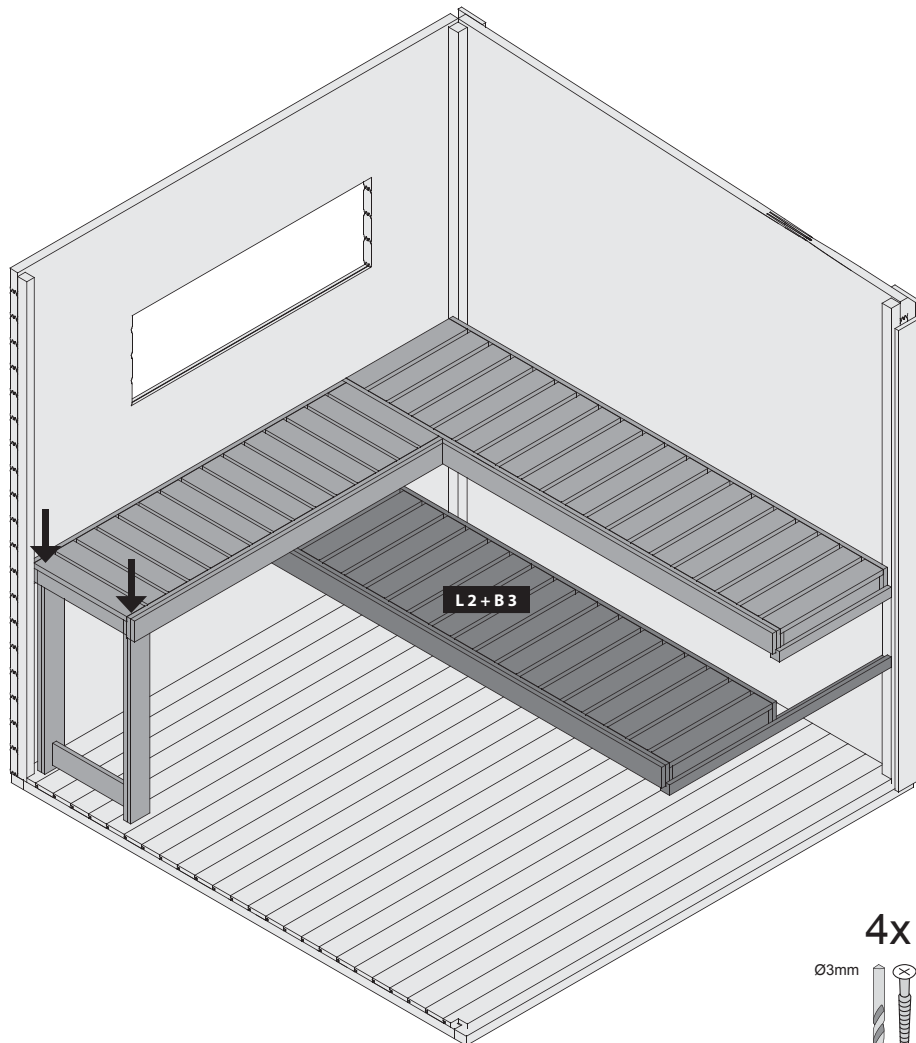
25



Aufbau

Art.-Nr. 838 140

26

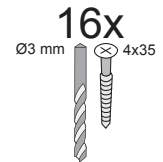
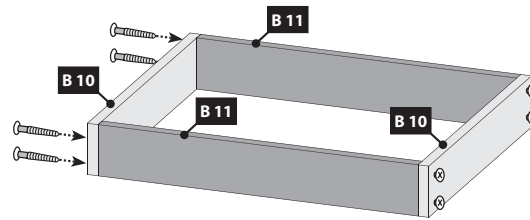


WOLFF

Aufbau

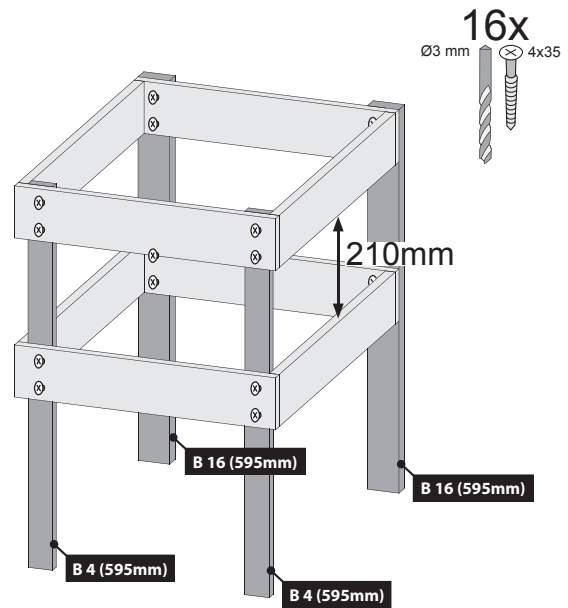
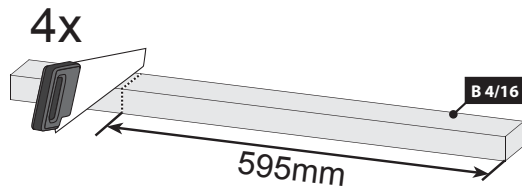
Art.-Nr. 838 140

27 2x



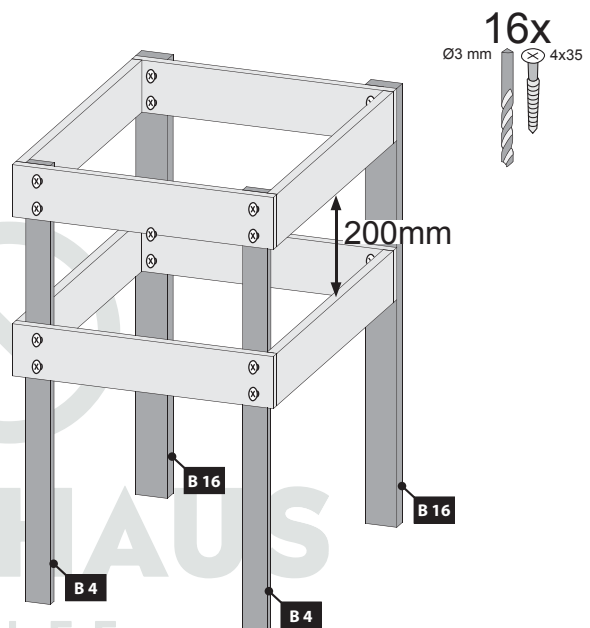
28 a

-  Nur bei 9 kW-Ofen
-  Slechts 9 kW heater
-  Only 9 kW heater
-  Seulement 9 kW chauffe
-  Sólo calentador de 9 kW
-  Solo riscaldamento 9 kW
-  Pouze topné těleso 9 kW
-  Kun ved 9 kW ovn



28 b

-  Bei allen anderen Öfen
-  Voor alle andere ovens
-  For all other furnaces
-  Pour tous les autres fours
-  Para todos los otros hornos
-  Per tutti gli altri tipi di forni
-  U všech ostatních pecích
-  Til alle andre ovne

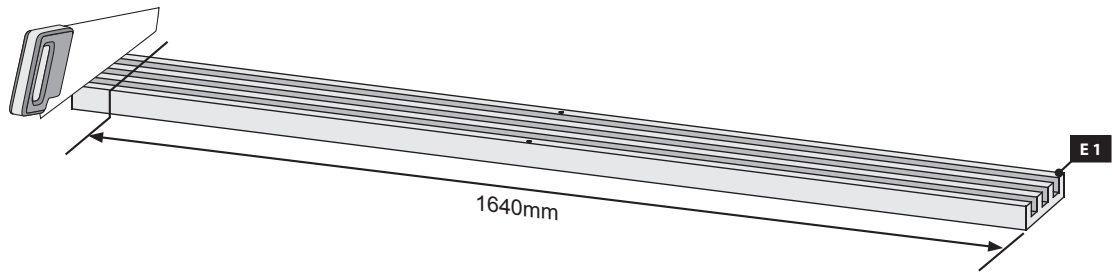


FINNHAUS
WOLFF

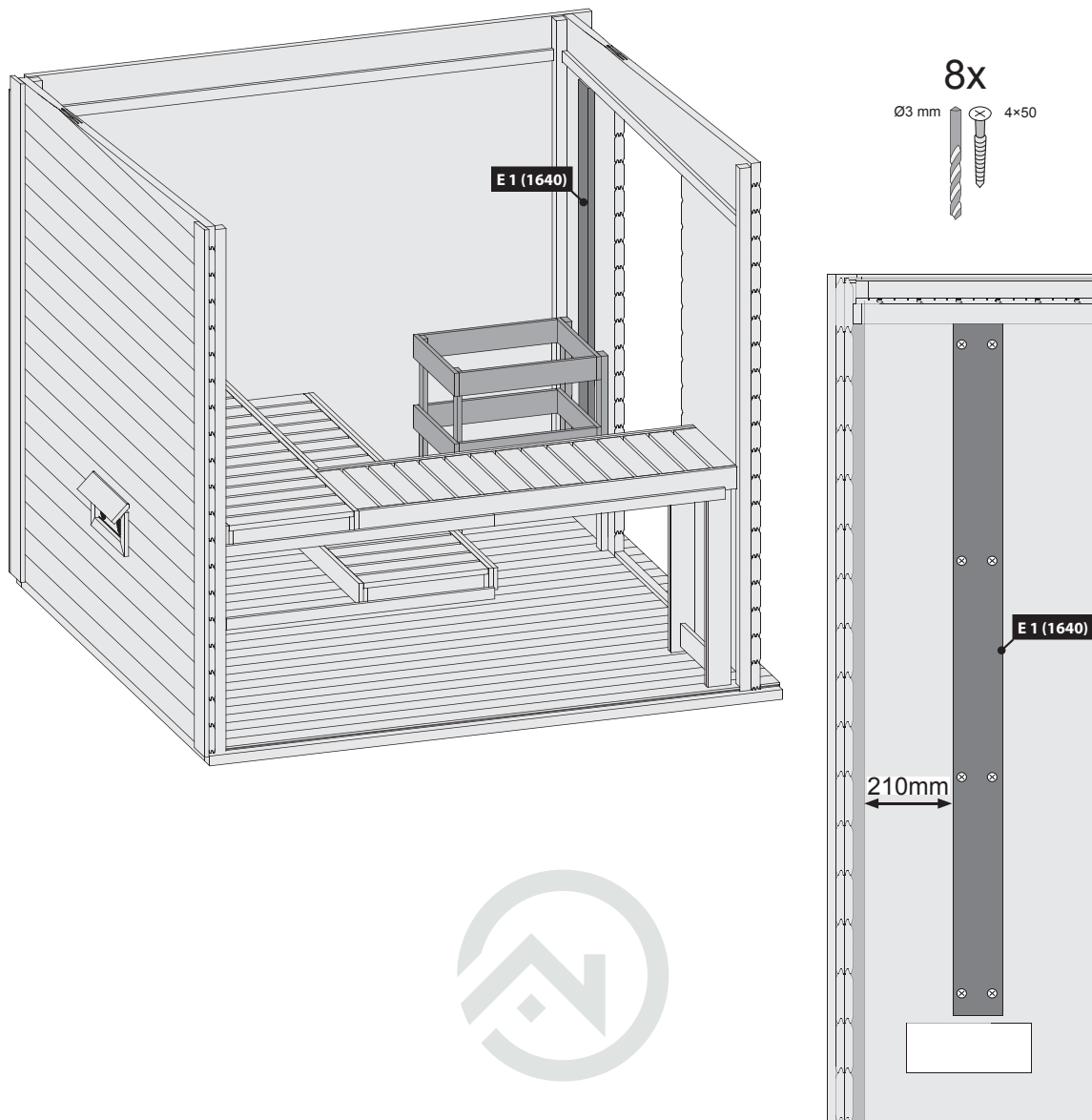
Aufbau

Art.-Nr. 838 140

29



30

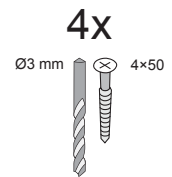
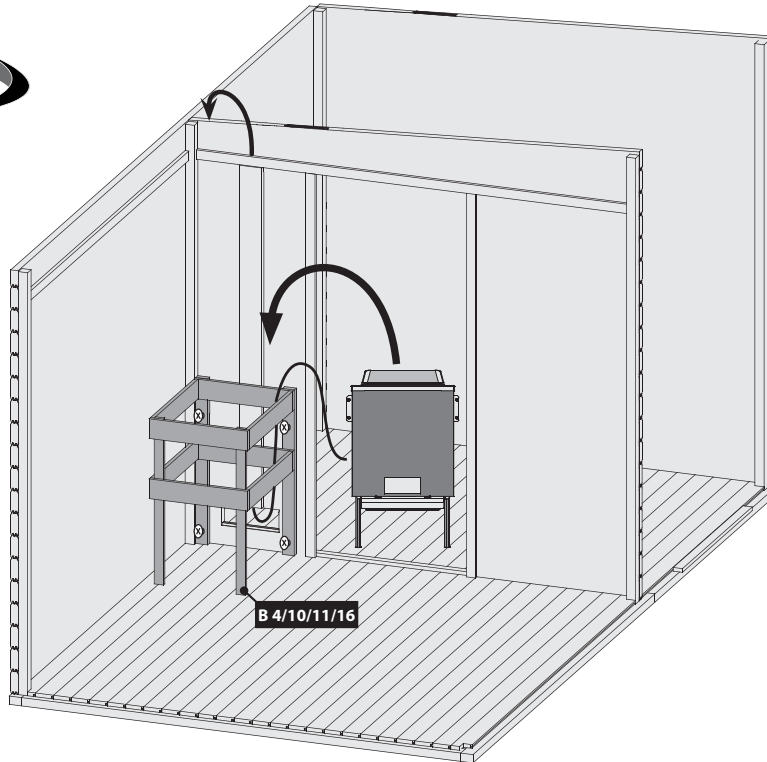
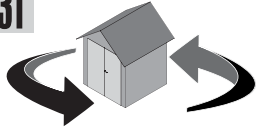



FINNHAUS
WOLFF

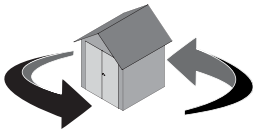
Aufbau

Art.-Nr. 838 140

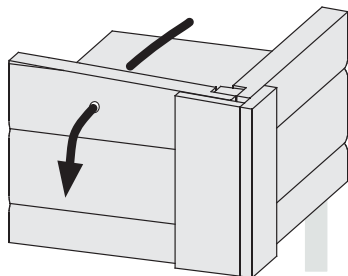
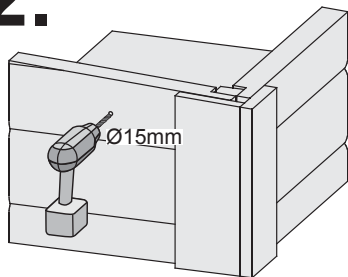
31



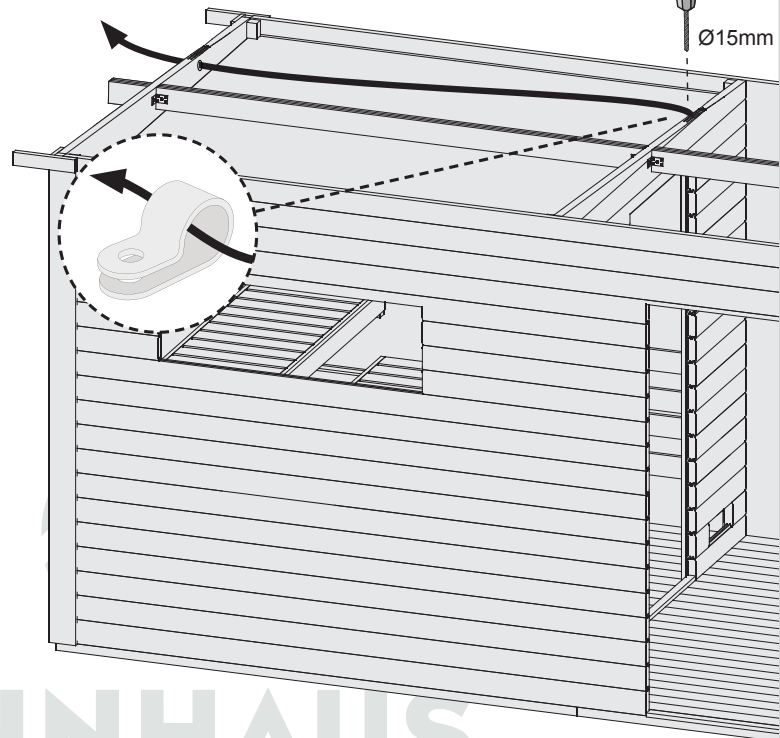
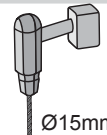
32



2.



1.



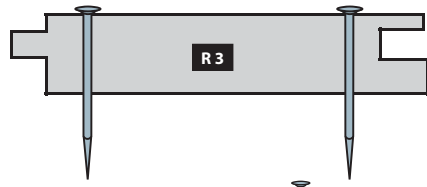
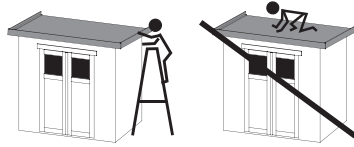
INNHAUS
WOLFF

Aufbau

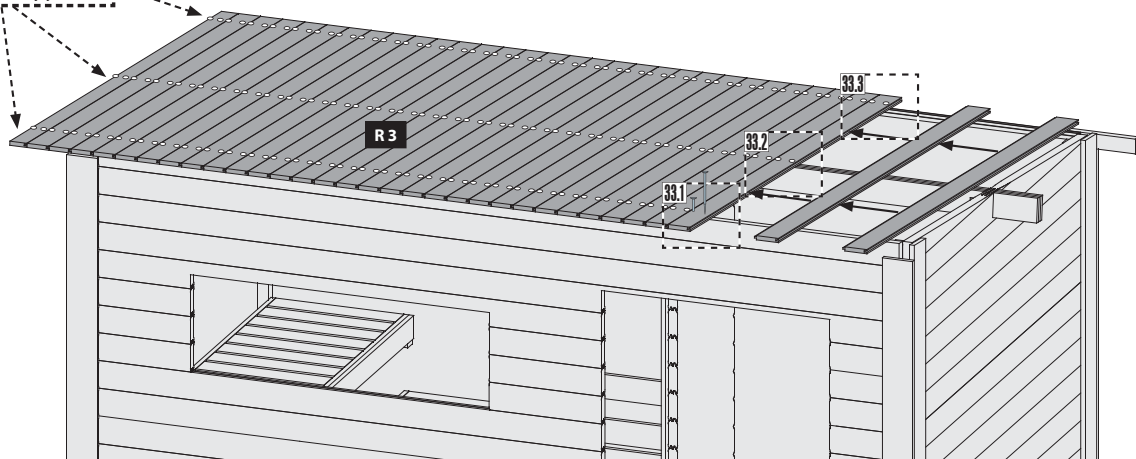
Art.-Nr. 838 140

33

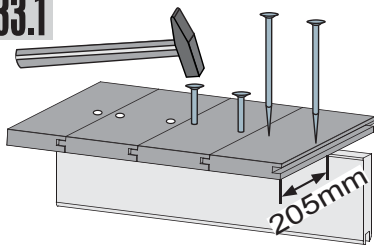
-  Bündig!
-  Flush!
-  Affleurement!
-  Gelijk!
-  I flugt!
-  Aras!
-  Combacia!
-  Stejný!



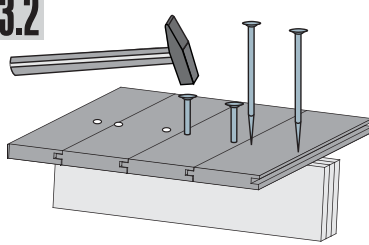
≈ 294x



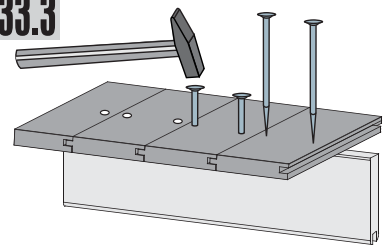
33.1



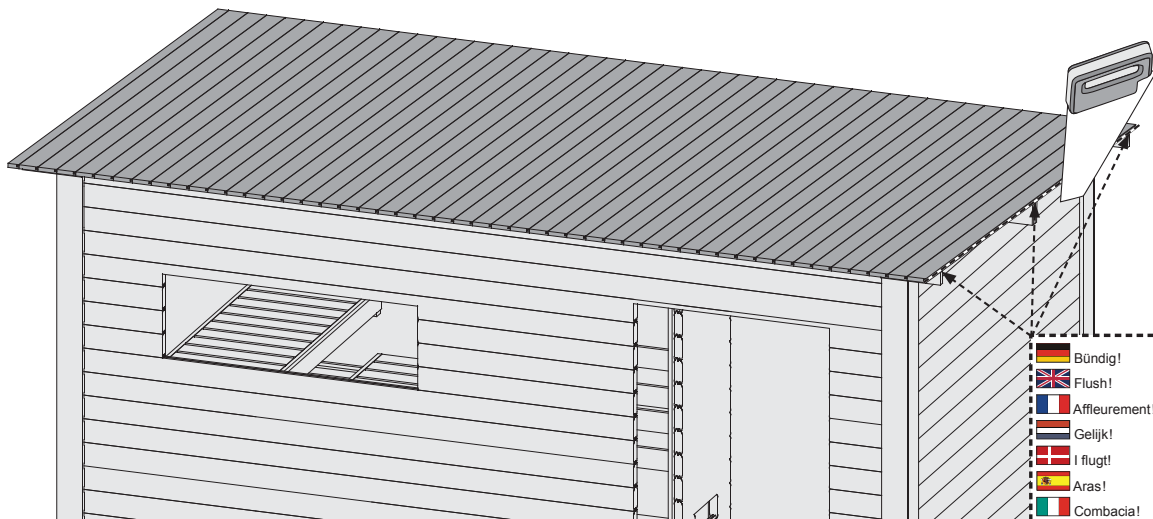
33.2



33.3



34



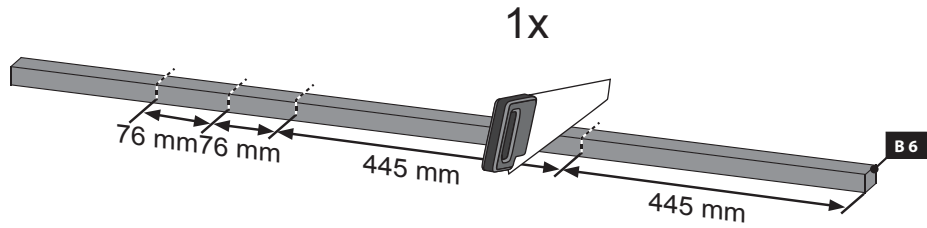
-  Bündig!
-  Flush!
-  Affleurement!
-  Gelijk!
-  I flugt!
-  Aras!
-  Combacia!
-  Stejný!

WOLFF

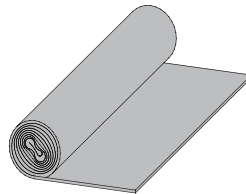
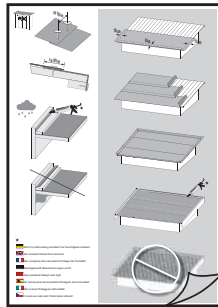
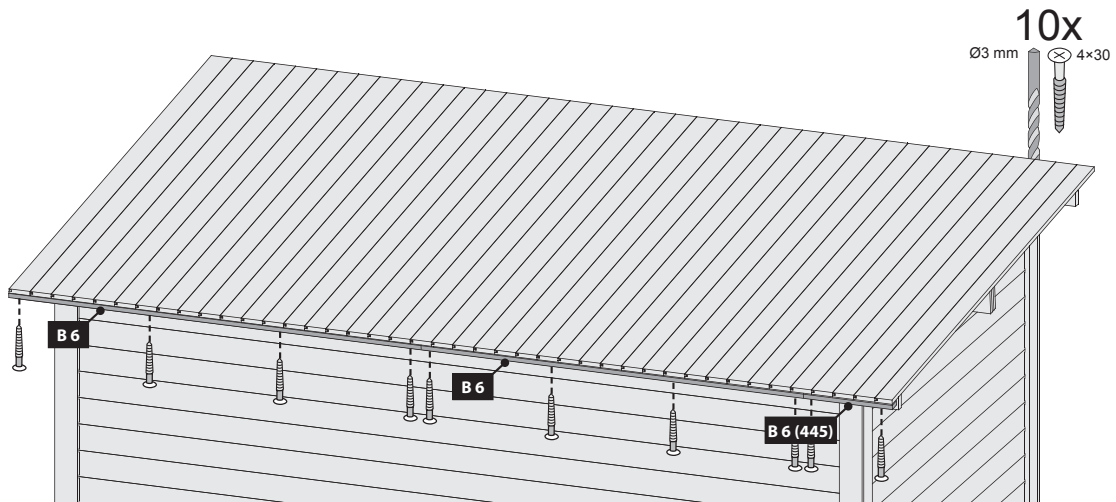
Aufbau

Art.-Nr. 838 140









35



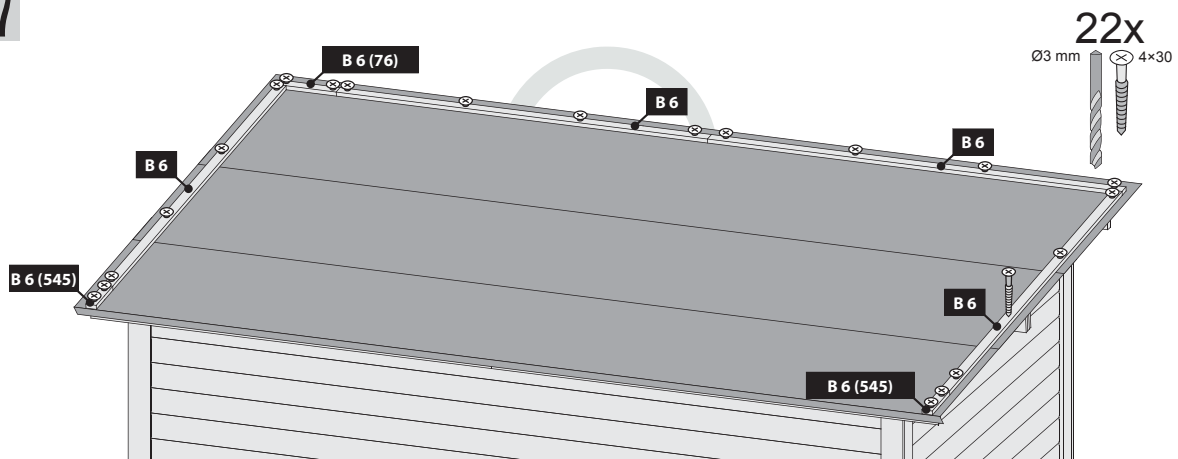
36



*

-  Nicht im Lieferumfang enthalten
-  Not included
-  Non comprises dans la livraison
-  Niet bijgeleverd
-  No forman parte del suministro
-  Non incluso
-  V ceně není zahrnuto
-  Ikke inkluderet

37



Aufbau

Art.-Nr. 838 140



Montage Bitumendachbelag



Montage de toiture en bitume



Montage bitumen onderpap



Copertura bituminosa



Roofing felt installation



Montage dakvilt



Montaje de tela asfáltica



montáž střešní krytiny



Achtung, dies ist nur ein Verlegebeispiel!

Der mitgelieferte Bitumendachbelag dient zur Ersteindeckung und sollte nach 2 Monaten durch ein eigenes Produkt ergänzt werden. Die Anzahl der Bahnen richten sich nach Ihrer Hausgröße. Verbindungen zwischen den Bahnen sind mit einer Überlappung von ca. 10 cm auszuführen. Das Dach ist nicht begehbar. Die Konstruktion ist für eine Gesamtbelastung (Schnee, Wind) und nicht für eine Punktbelastung ausgelegt. Zur Montage empfehlen wir eine bauseitige Abstützung des Daches von unten. Die Abdichtung der Dachflächen zu angrenzenden Bauteilen mit Bitumendichtmasse ist bauseits zu lösen! Sofern es sich um ein Haus mit Satteldach handelt, sollte bei der Verwendung von Dachschindeln keine Voreindeckung mit Dachpappe vorgenommen werden. Hier sollte lediglich an den beiden Traufseiten ein 20 cm breiter Streifen mit Überstand angebracht werden. Bei Häusern mit einem Tonnendach, verlegen Sie bitte einen Bitumenbelag unter die Schindeln. Bei einem Flachdach ist die Verlegung von Dachschindeln nicht möglich!



Note! This description is only an example!

The supplied bitumen roofing is used for initial cover and should be supplemented by a separate product according to customers choice after two months. The number of bitumen strips to be used depends on your actual house size. When joining rolls of roofing felt end to end, the overlap must be approximately 10cm. The roof is not safe to walk on. The roof is designed for a total load (snow, wind) and not for a point load. We recommend you to always support the roof from below during installation. The sealing of the roof surfaces to adjacent components with bitumen sealant has to be effected by the customer! If it is a saddle-roofed house, do not use roofing tiles for roofing. In this case, a 20 cm wide strip of bitumen with overhang should be installed on both sides of the eaves. For houses with a tonne roof, please install a bitumen roofing under the shingles. In the case of a flat roof the laying of roof shingles is not possible!



Attention, il s'agit uniquement d'un exemple de pose!

Le revêtement de toit fournie se comprend comme dotation initiale. Il est donc recommandé de le compléter par un produit de votre choix après 2 mois. Le nombre de bandes de bitume utilisés dépend de la dimension de la maison. La jointure des bandes de bitume doit être réalisée avec un chevauchement de 10 cm. Ne pas marcher sur le toit! La construction est appropriée pour une charge totale (neige, vent) et ne pas une charge ponctuelle sur un point précis. Lors du montage, il vous est recommandé de soutenir le toit d'en dessous. L'imperméabilisation des surfaces de toit aux composants adjacents avec un mastic de bitume doit être effectuée par le client! Lorsque vous utilisez des bardeaux pour couvrir une maison avec un toit à deux versants, ne jamais utiliser toiture en bitume ci-dessous. Pour les maisons avec toit en berceau, poser du carton bitumé sous les bardeaux. Pour les maisons de toit plat de la pose de bardeaux de toiture n'est pas possible!



Let op, dit is slechts een montagevoorbeeld!

De geleverde bitumen dakbedekking wordt gebruikt voor initiële en moet worden aangevuld met een afzonderlijke produkt na 2 maanden. Het aantal dakviltbanen is afhankelijk van de grootte van uw huis. Verbindingen tussen de stroken uit te voeren met een overlapping van ongeveer 10 cm. Het dak is niet beloopbaar. De constructie is ontworpen voor een totaalbelasting (sneeuw, wind) en niet voor een puntbelasting. Voor de montage adviseren we te voorzien in een zelf aan te brengen steun voor het dak van onderen. De afdichting van de dakoppervlakken van aangrenzende componenten met bitumen afdichtmiddel op te lossen door de klant! Als het gaat om huis met een zadeldak, mag geen Voreindeckung worden gemaakt met dakleer in het gebruik van dakbedekking gordelroos. Hier, moet alleen de twee dakrand zijden een 20cm brede strook dakleer aan te leggen met een overstek. Voor huizen met een dak vat installeer dan een dakleer onder de gordelroos. Met een plat dak leggen shingles is niet mogelijk!



Bemærk, dette er kun et monteringseksempel!

Den medleverede inddækning tjener kun til midlertidig inddækning og skal senest efter 2 måneder erstattes med et hertil egnet produkt. Antallet af påkrævede ruller af tagbeklædning afhænger af husets faktiske størrelse. Ved sammenføjning af tagdækning ruller ende til ende, skal overlappningen være 10 cm. Når du kun bruger 4 baner af tagpap, skal du altid dække den vandrette kantbjælke med rullerne fra begge sider. Taget er ikke sikkert at gå på. Taget er designet til en total belastning (sne, vind) og ikke for en punktbelastning. Vi anbefaler at du altid støtter taget nedenunder under installationen. Tætningen af tagfladerne til vindbrættet i forenderne skal løses af kunden! Når du bruger tagshingles til at inddække et hus med gavtag, skal du altid bruge underpap tagbeklædningen. Her lægges et 20 cm bredt bånd af tagbeklædning med overlæg på begge sider. Monter altid underpap tagbeklædningen under tagshingles til huse med et buet tag. Ved fladt tag kan tagshingles ikke anvendes!



Cuidado, éste es sólo un ejemplo de instalación!

La cubierta de betún suministrado se utiliza para inicial y debe complementarse con un producto separado después de 2 meses. La cantidad de tiras de tela asfáltica depende del tamaño de su caseta. Las juntas de tela en una tira se realizan solapando la tela asfáltica 10 cm. El techo no es transitable. La construcción está preparada para cargas totales (nieve, viento) y no para cargas puntuales. Para el montaje se recomienda apuntalar el techo por debajo. A menos que haya una casa de techo a dos aguas, sin Voreindeckung debe hacerse con tela asfáltica en el uso de tejas para techos. En este caso, sólo los dos aleros partes deben ser de una amplia franja de 20 cm de tela asfáltica que deben colocarse con un voladizo. Para las casas con el techo abovedado y por favor, instale un techo sintió debajo de las tejas. Con un techo plano por el que las tejas no es posible!



Attenzione, questo è solo un esempio di posa!

La copertura bitume fornito è utilizzato per iniziale e deve essere completato da un prodotto separato dopo 2 mesi. La quantità dei rulli di cartone catramato dipende dalle dimensioni della casa. Il concatenamento tra i nastri deve essere effettuata con una sovrapposizione di circa 10 cm. Non salire sul tetto. La costruzione è progettata per un carico diffuso (neve, vento) e non per una concentrazione puntuale del peso. Per il montaggio si consiglia un supporto del tetto con una costruzione posta sotto di esso. Se si dispone di una casa con un tetto a capanna e si desidera utilizzare tegole di copertura, deve essere posato senza fogli di bitume. Qui, un largo 20 cm striscia di bitume deve essere montato esclusivamente ad entrambi i lati della grondaia sporgente 20 cm. Per le case con fogli di bitume per tetti a botte sotto il fuoco di Sant'Antonio da installare. Si prega di non utilizzare il fuoco di Sant'Antonio Dackdeckung con un tetto piatto.

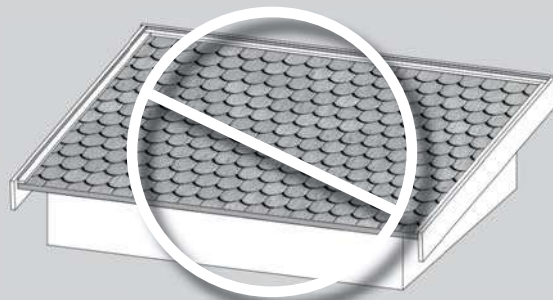
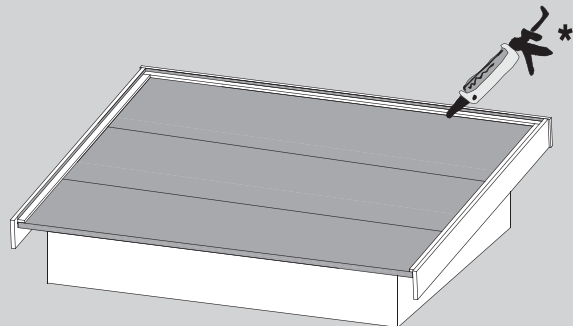
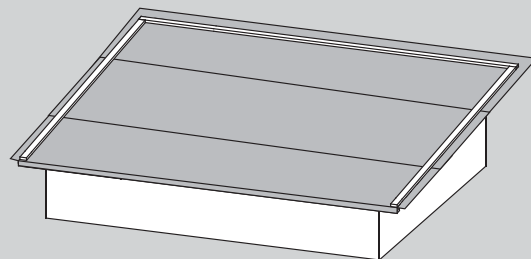
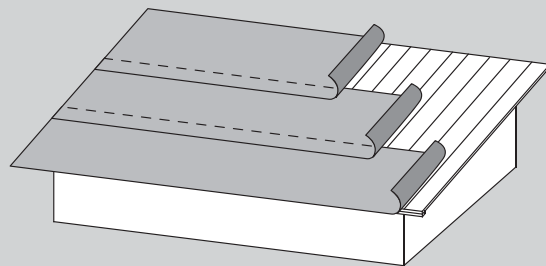
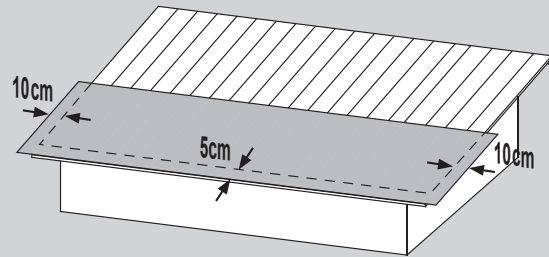
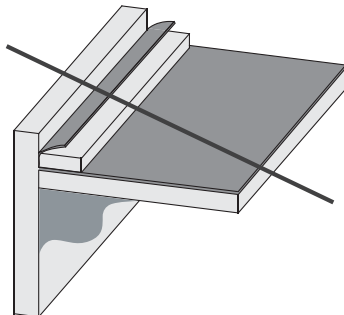
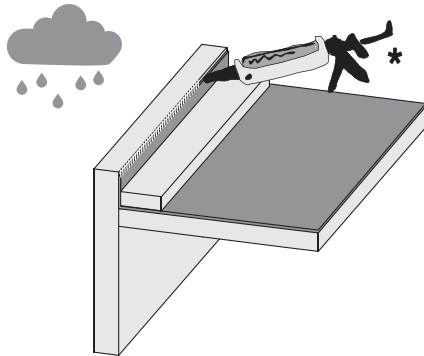
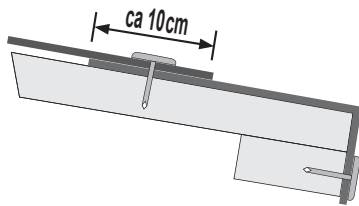
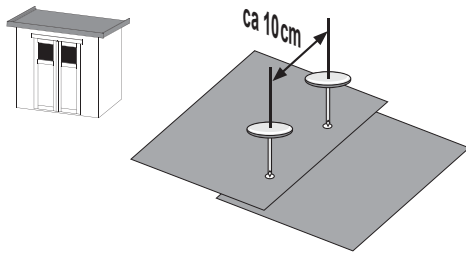


Pozor, toto je jen příklad, kterým!

Dodaný bitumen se používá pro počáteční a by měl být doplněn samostatný produkt po 2 měsících. Počet Dachpappbahnen závisí na velikosti domu. Spojení mezi asfaltem pásu má být provedena s přesahem asi 10 cm. Při použití pouze čtyři běhy ne Firstbahn použití, boční panely s ležel přes hřeben. Střecha není přístupný. Konstrukce je (sníh, vítr) a není určen pro bodové zatížení na celkové zatížení. Pro montáž doporučujeme znovu podporu na místě střechy zespodu. Utěsnění střešních oblastí do podhledů na čelních plochách je na místě řešit! Máte-li dům se sedlovou střechou, je třeba žádné Asfaltové pásy umístěny pod šindele. Zde je 20 cm široký pás střešní plst' je pouze na obou stranách okapového se supernatantem odloženu. Pro rodinné domy s valenou střechou prosím ležel lepenkový pod šindelem. Pro ploché střechy domů pokládka střešních šindelů není možné!


Aufbau

Art.-Nr. 838 140





*

 Nicht im Lieferumfang enthalten! Vor Feuchtigkeit schützen!


 Not included! Protect from moisture!


 Non comprises dans la livraison! Protéger de l'humidité!

 Niet bijgeleverd! Beschermen tegen vocht!

 Ikke inkluderet! Beskyt imod fugt!

 No forman parte del suministro! Protegerlo de la humedad!

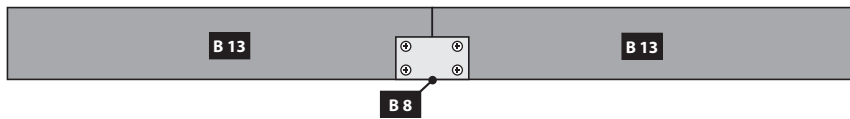
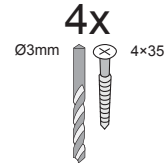
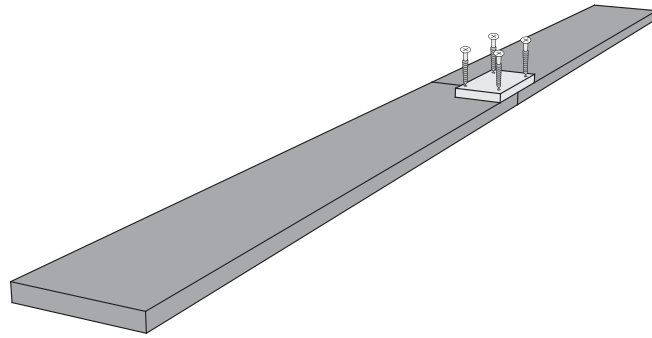
 Non incluso! Proteggere dall'umidità!

 V ceně není zahrnuto! Chránit před vlhkostí!

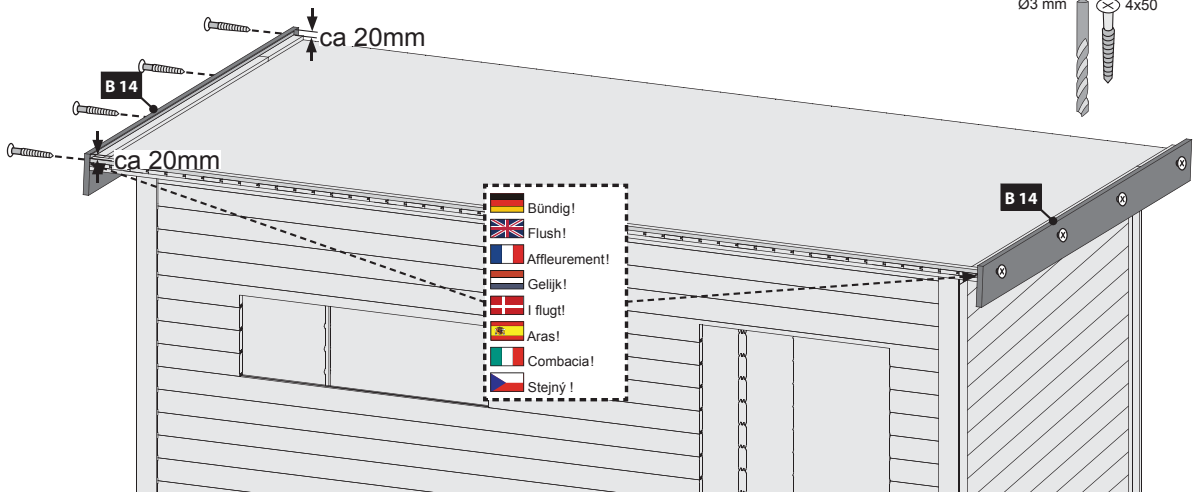
Aufbau

Art.-Nr. 838 140

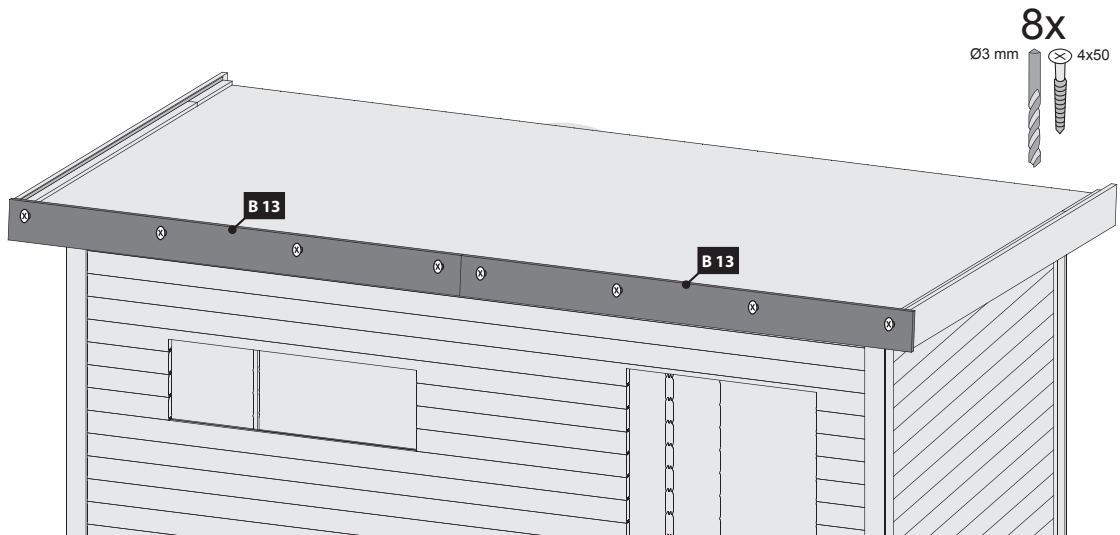
38 1x



39











40

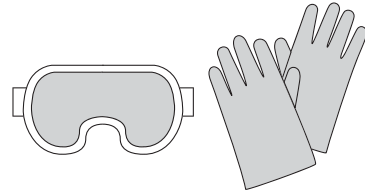


Aufbau

Art.-Nr. 838 140

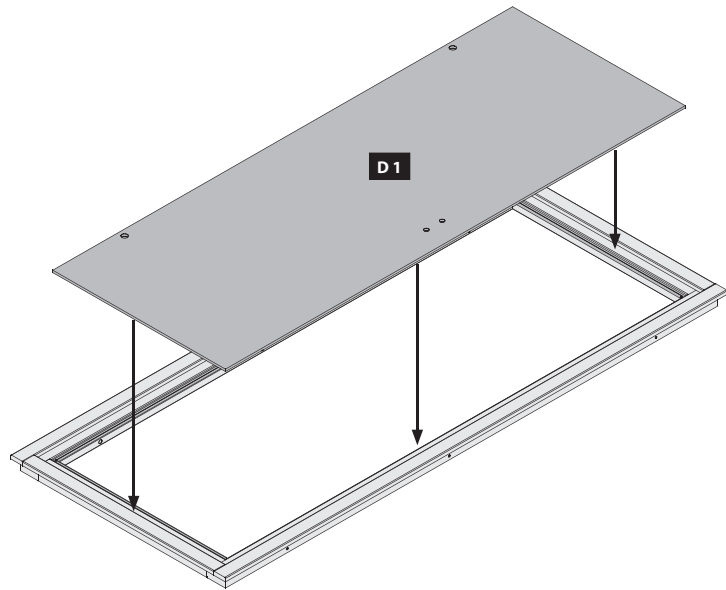
-  Einbau Glastür
-  Installation of glass door
-  Montage porte en verre
-  Montage van de glazen deur

-  Installationsglasdør
-  Montaje de la puerta de cristal
-  Installazione portello di vetro
-  Sauna Instalace dveře

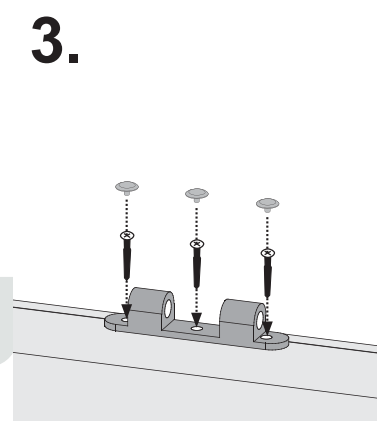
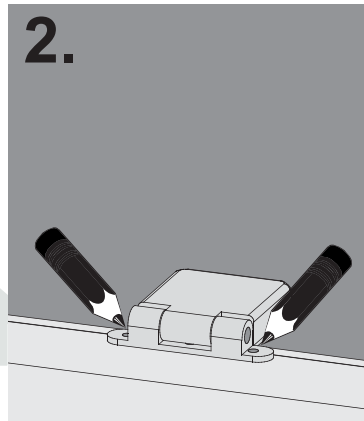
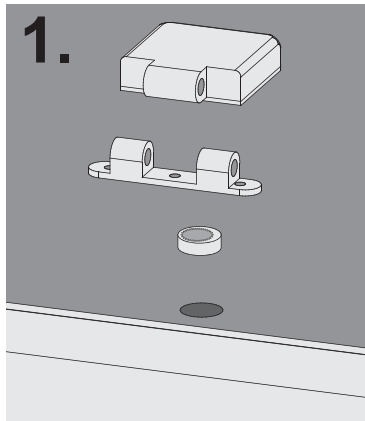
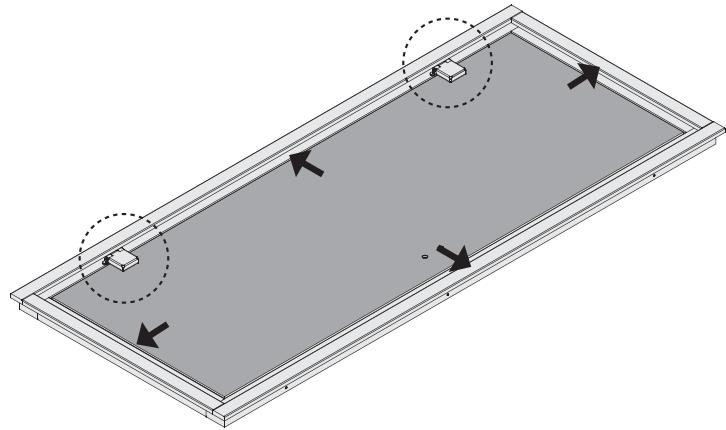


41

-  Saunätürglas in den Türrahmen legen
-  Put the door glass in the frame
-  Mettez le verre de la porte dans le cadre
-  Plaats het deurglas in het frame
-  Sæt dørglasset i rammen
-  Pon el vidrio de la puerta en el marco
-  Metti il vetro della porta nel telaio
-  Vložte sklo dveří do rámu











-  Saunätürglas in den Türrahmen ausrichten
-  Center the glass in the wooden frame
-  Bien aligner le verre à vitre
-  Lijn het glas uit in het deurframe
-  Juster saunaens dørglas i dørkarmen
-  Alinee el vidrio en el marco de la puerta
-  Allineare il vetro nel telaio della porta
-  Skleněná dvířka sauna v zárubně zarovnat

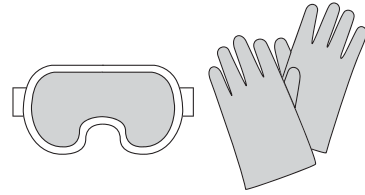


Aufbau

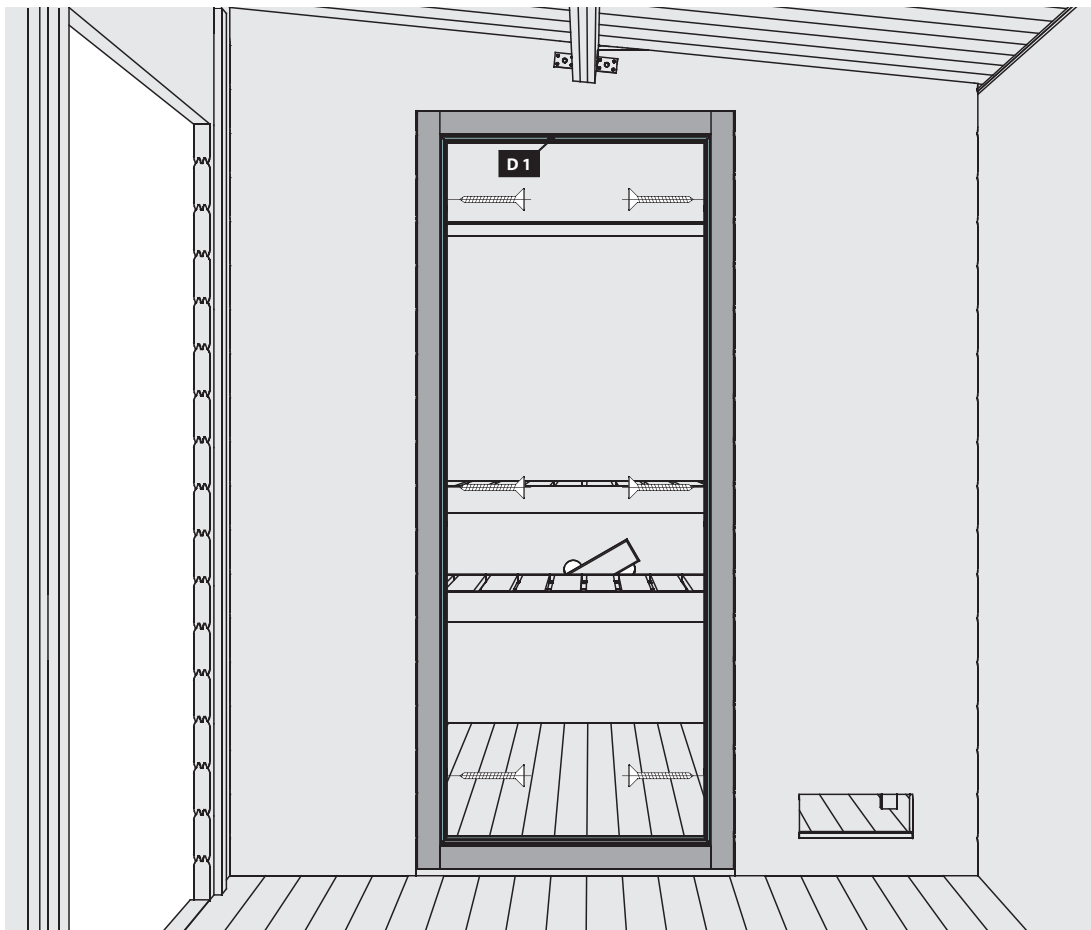
Art.-Nr. 838 140

-  Einbau Glastür
-  Installation of glass door
-  Montage porte en verre
-  Montage van de glazen deur

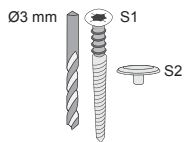
-  Installationsglasdør
-  Montaje de la puerta de cristal
-  Installazione portello di vetro
-  Sauna Instalace dveře



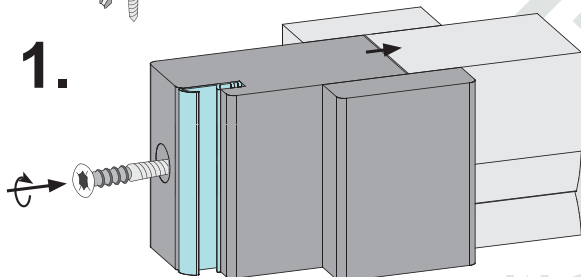
42



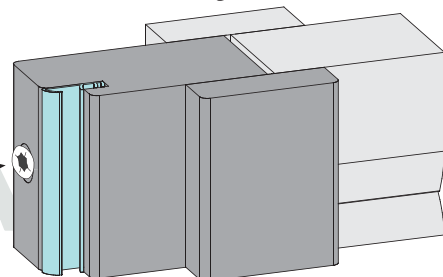
6x



1.







2.







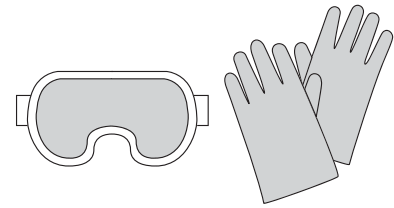
HA
WOLFF

Aufbau

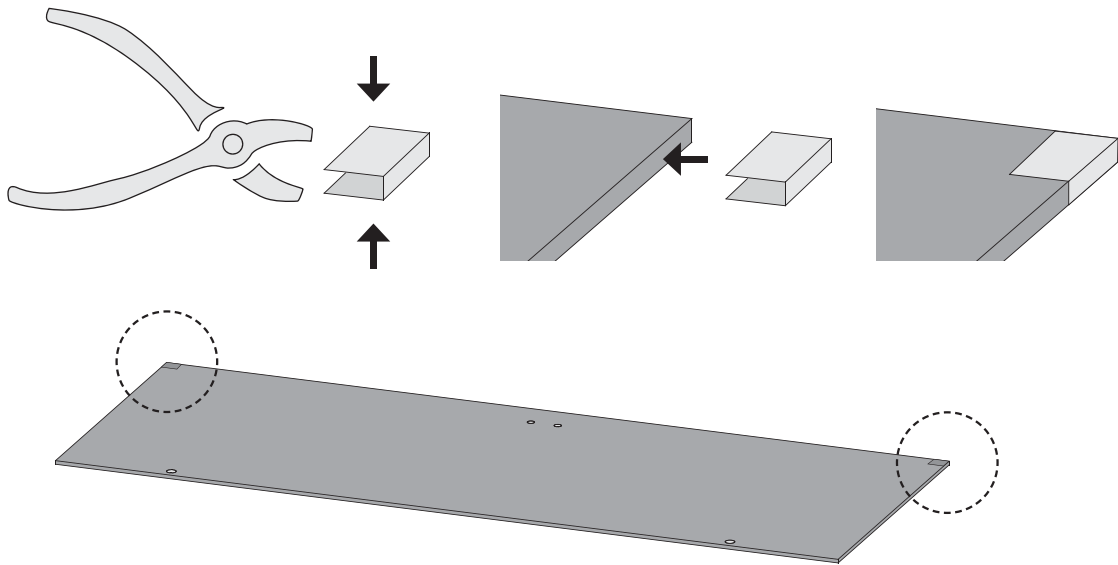
Art.-Nr. 838 140

-  Einbau Glastür
-  Installation of glass door
-  Montage porte en verre
-  Montage van de glazen deur

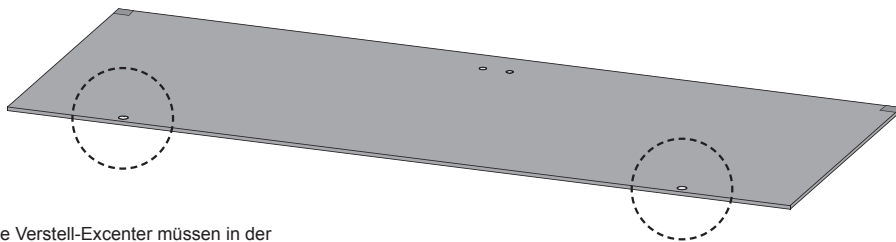
-  Installationsglasdør
-  Montaje de la puerta de cristal
-  Installazione portello di vetro
-  Sauna Instalace dveře








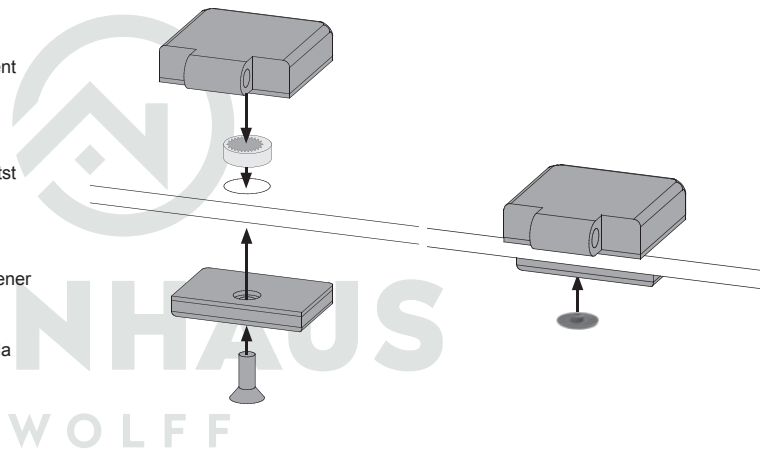
43



44




-  Alle Verstell-Excenter müssen in der Glasscheibe die gleiche Grundstellung haben
-  All adjustable eccentrics must have the same basic adjustment in the glass panel
-  Tous les excentriques de positionnement doivent avoir la même position de base dans la vitre
-  Alle excentrische verstelelementen moeten in dezelfde stand in de glasplaat worden geplaatst
-  Alle justeringsexcentricer skal have samme grundlæggende position i glasruden
-  Todos los excéntricos regulables tienen que tener la misma posición base en la hoja de cristal
-  Tutti gli eccentrici di regolazione devono avere la stessa posizione base nella lastra di vetro
-  šechny nastavovací podivínů musí mít stejný základní polohy ve skle





Aufbau

Art.-Nr. 838 140


 Einbau Glastür

 Installation of glass door


 Montage porte en verre

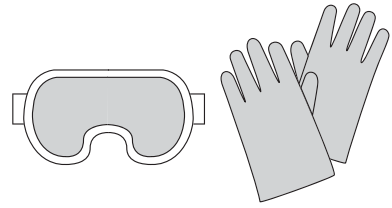
 Montage van de glazen deur

 Installationsglasdør

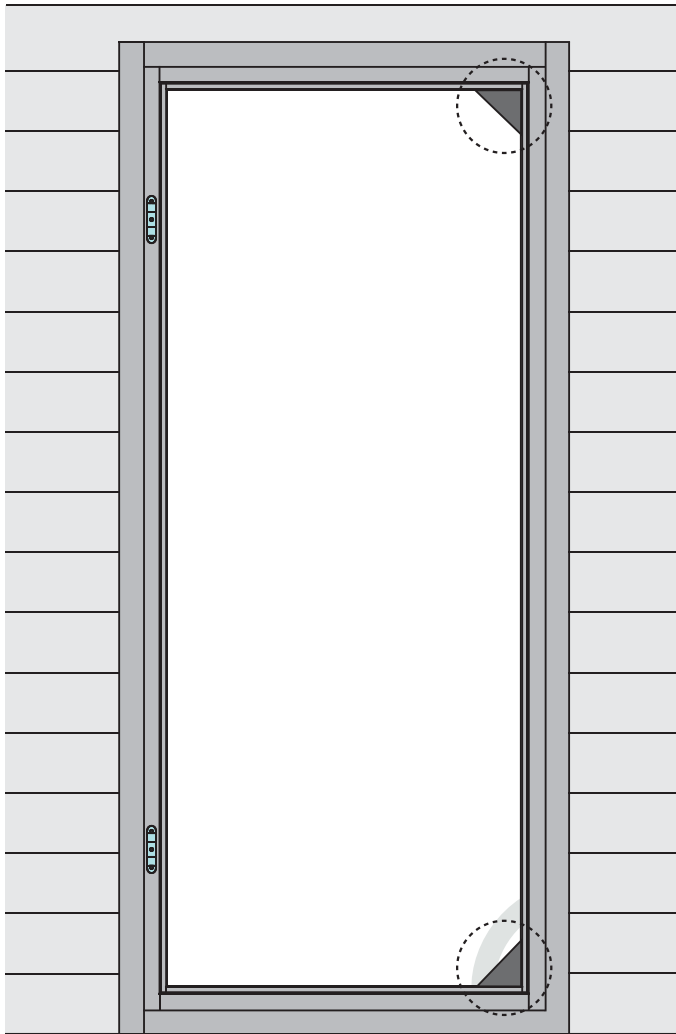
 Montaje de la puerta de cristal

 Installazione portello di vetro

 Sauna Instalace dveře



45

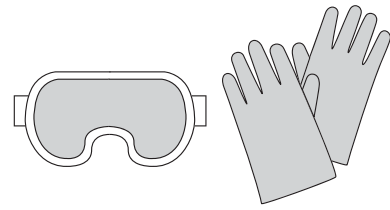


FINNHAUS
WOLFF

Aufbau

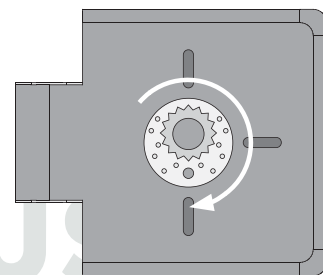
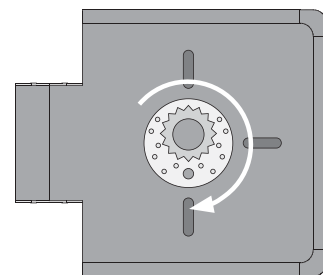
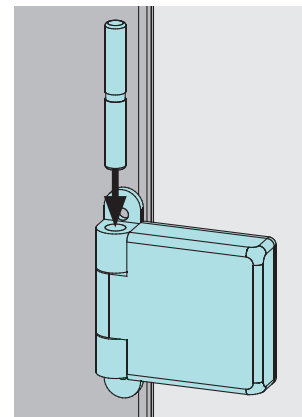
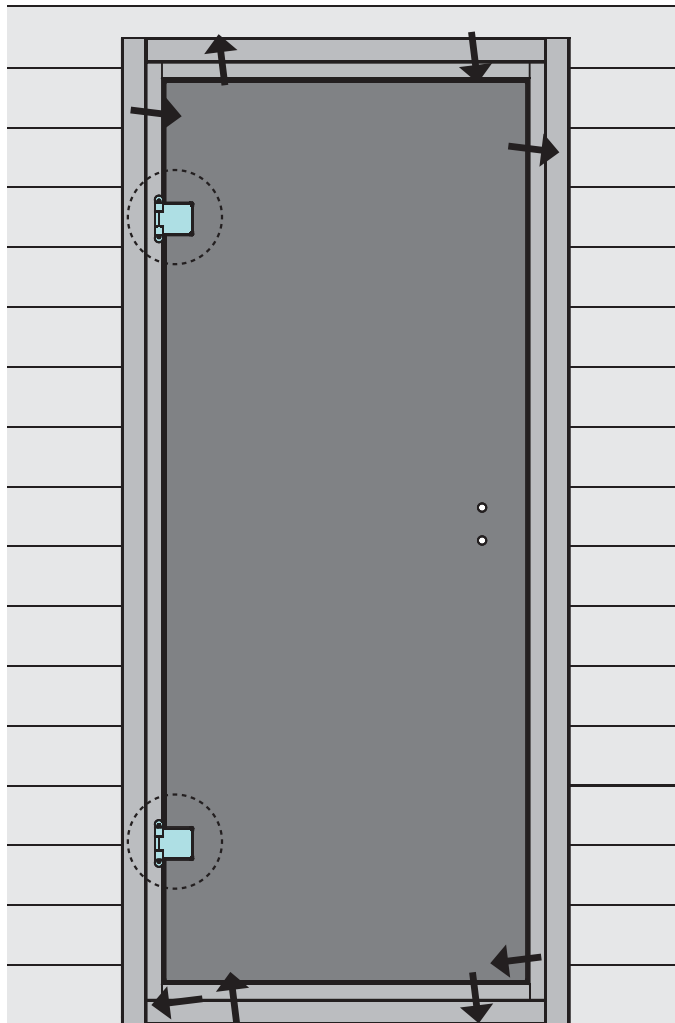
Art.-Nr. 838 140

- | | |
|--|---|
|  Einbau Glastür |  Installationsglasdør |
|  Installation of glass door |  Montaje de la puerta de cristal |
|  Montage porte en verre |  Installazione portello di vetro |
|  Montage van de glazen deur |  Sauna Instalace dveře |



46

- | | |
|--|---|
|  Alle Verstell-Excenter müssen in der Glasscheibe die gleiche Grundstellung haben |  Alle justeringsexcenter skal have samme grundlæggende position i glasruden |
|  All adjustable eccentrics must have the same basic adjustment in the glass panel |  Todos los excéntricos regulables tienen que tener la misma posición base en la hoja de cristal |
|  Tous les excentres de positionnement doivent avoir la même position de base dans la vitre |  Tutti gli eccentrici di regolazione devono avere la stessa posizione base nella lastra di vetro |
|  Alle excentrische verstelelementen moeten in dezelfde stand in de glasplaat worden geplaatst |  všechny nastavovací podivínů musí mít stejný základní polohy ve skle |



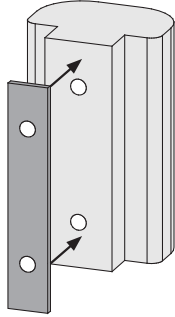
TINTHAUS
WOLFF

Aufbau

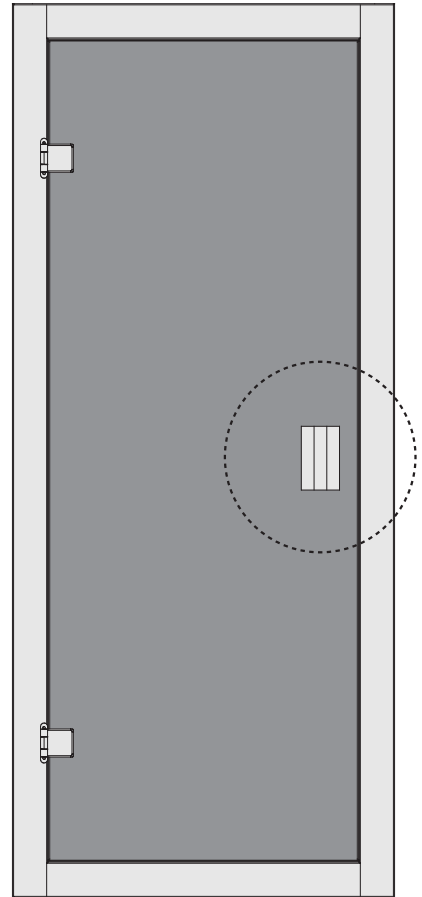
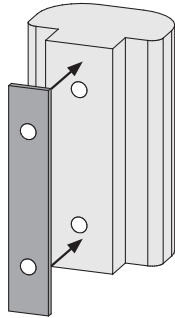
Art.-Nr. 838 140

47

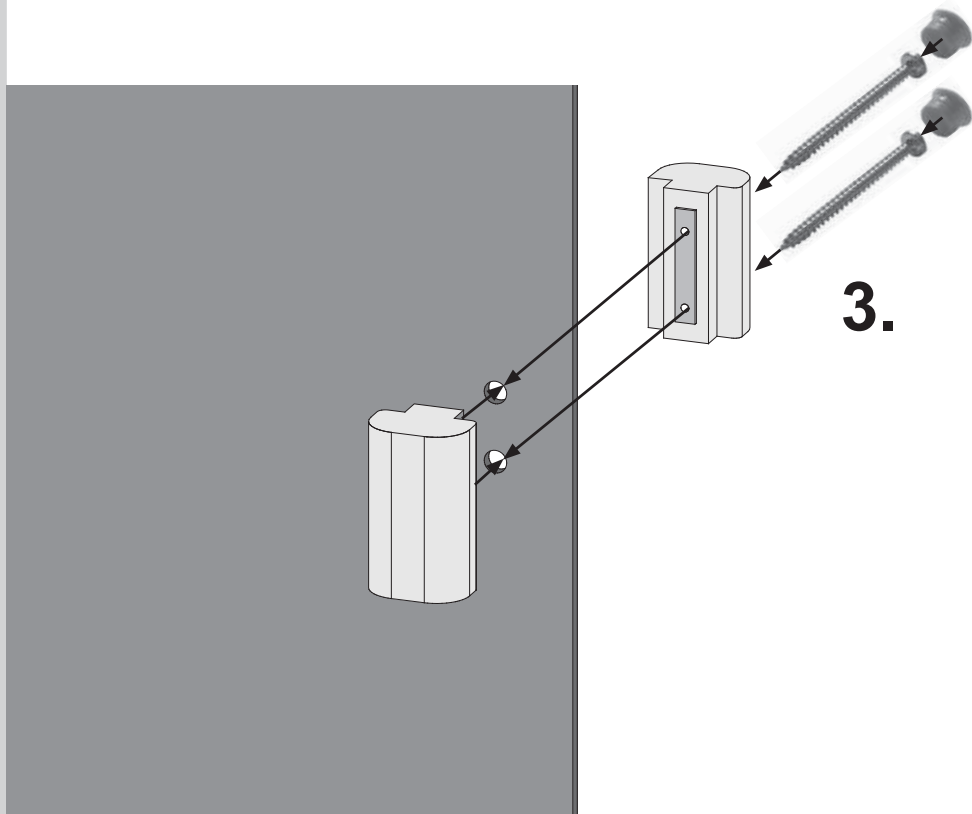
1.



2.



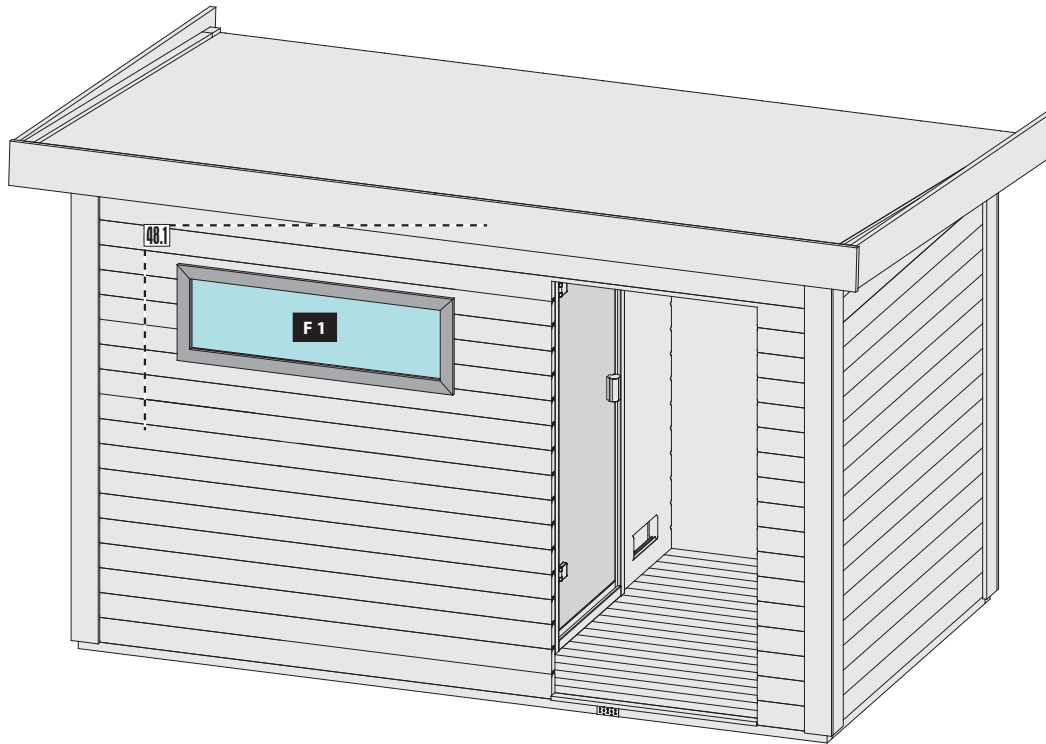
3.



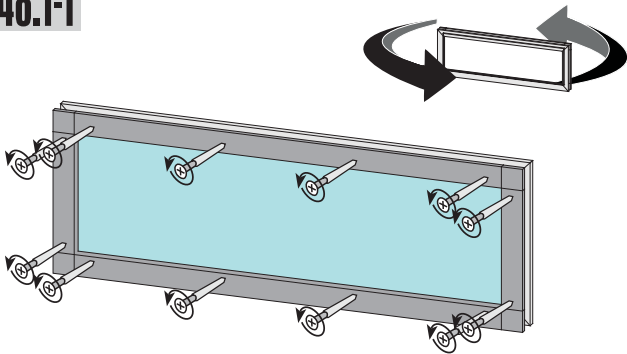
Aufbau

Art.-Nr. 838 140

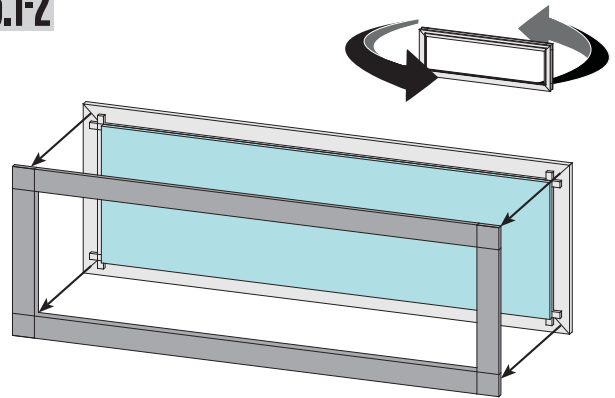
48



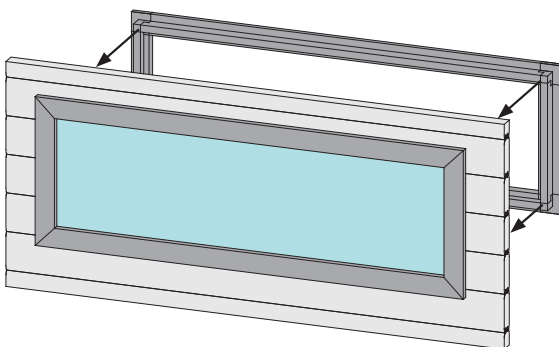
48.1-1



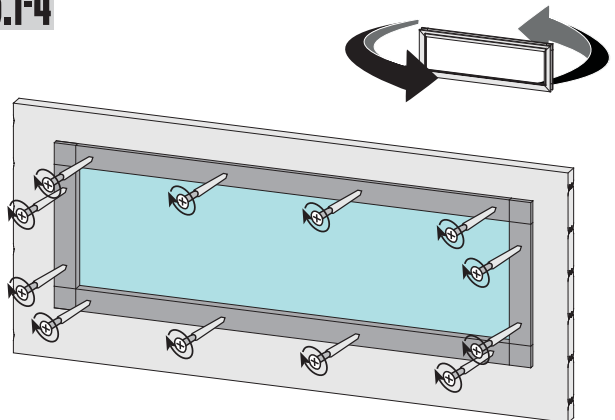
48.1-2



48.1-3



48.1-4

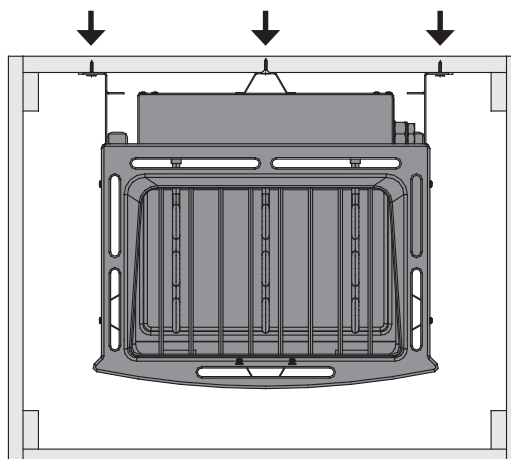
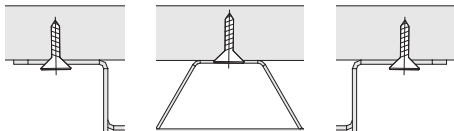


Aufbau

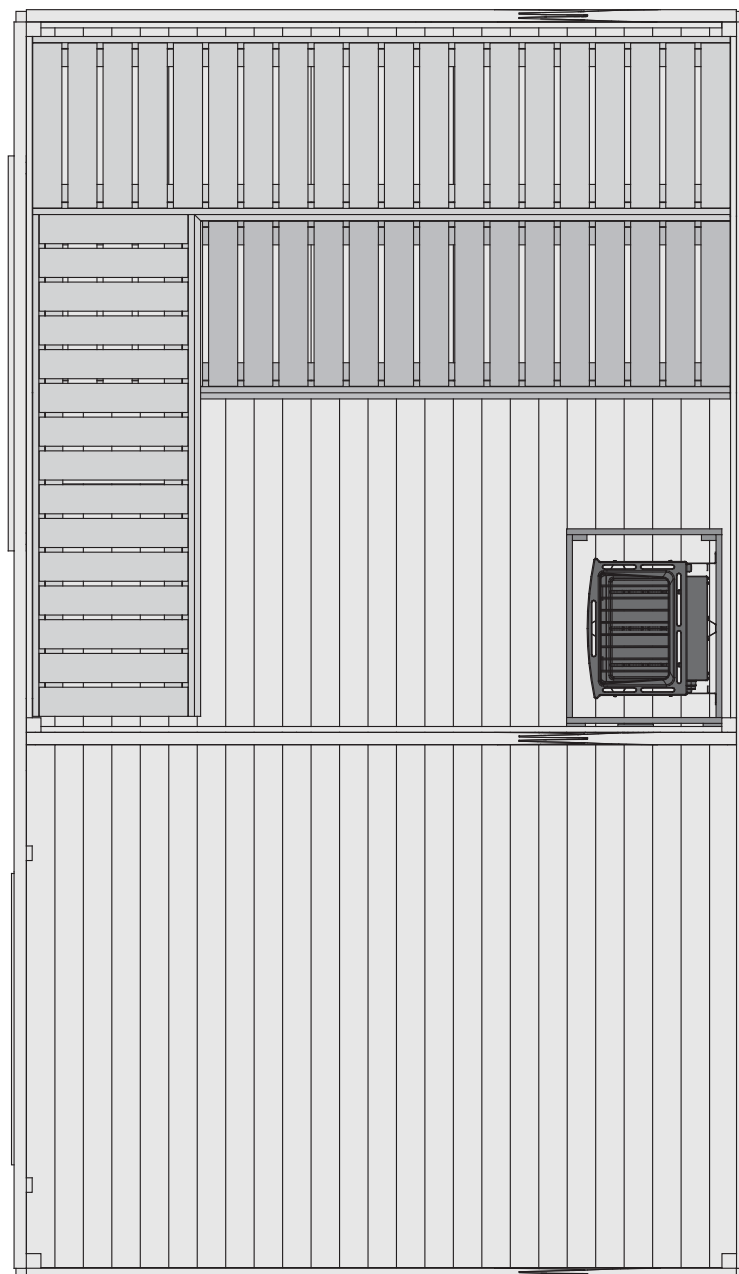
Art.-Nr. 838 140

49

-  Ofenbefestigung
-  oven vaststelling
-  oven fixing
-  fixation four
-  fijación horno
-  fissaggio forno
-  upevňovací trouba
-  ovn fastsættelse



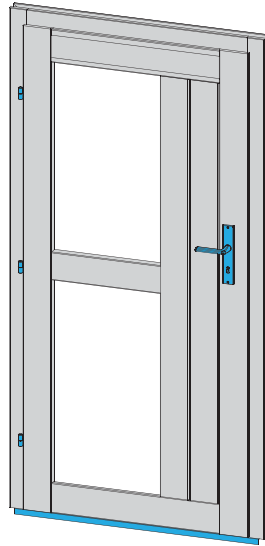
50



Aufbau

Art.-Nr. 838 140

02.07.2021



 **Aufbauanleitung**

 **Building Instructions**

 **notice de montage**

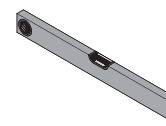
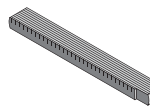
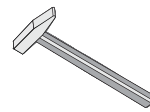
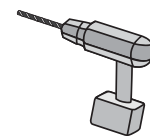
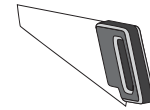
 **montagehandleiding**

 **Montagevejledning**

 **Instrucciones de construcción**

 **Istruzioni per il montaggio**

 **Montážní návod**



FINNHAUS
WOLFF

Aufbau

Art.-Nr. 838 140



Vergleichen Sie zuerst die Material-liste mit Ihrem Paketinhalt! Bitte haben Sie Verständnis, dass Beanstandungen nur im nicht aufgebauten Zustand bearbeitet werden können!



Vergelijk eerst de lijst van materialen met de inhoud van uw pakket! Reclamaties kunnen alleen in behandeling worden genomen zolang de onderdelen nog niet zijn gemonteerd!



Confrontate questa distinta materiali prima con il contenuto del pacchetto! Vi preghiamo di comprendere che eventuali reclami possono essere accolti solo prima del montaggio!



First compare the list of materials with your package contents! Please understand that complaints can be processed in the non-built status only!



Start med at kontrollere materialelisten med indholdet af den leverede pakke! Vi gør venligst opmærksom på at reklamationer kun kan behandles for materialer som ikke er blevet bearbejdet!



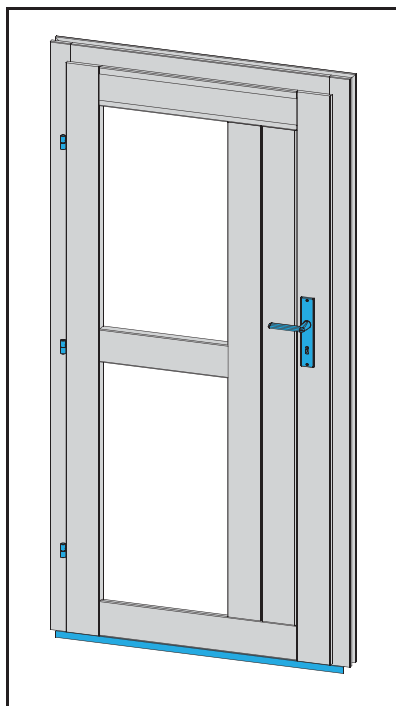
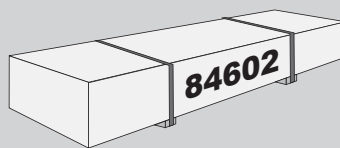
Nejprve přezkontrolujte obsah balení podle materiálového listu! Mějte pochopení pro to, že případnou reklamaci se můžeme zabývat pouze tehdy, když díly nebudou smontované! Za pomoci tohoto seznamu můžete jednotlivé díly přiřadit k montážnímu návodu.



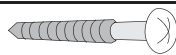
Commencez par comparer la liste du matériel avec le contenu de votre paquet! Sachez que nous traitons uniquement les réclamations concernant le matériel à l'état non monté!



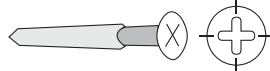
En primer lugar, compare la lista de material con el contenido del paquete. Rogamos entienda que las reclamaciones sólo pueden ser tratadas antes de montar el objeto!



1 x **D1** 1765 x 705 x 40 mm ID 84602



30 x 4,5 x 25 mm ID 71185



10 x 4 x 50 mm ID 3688

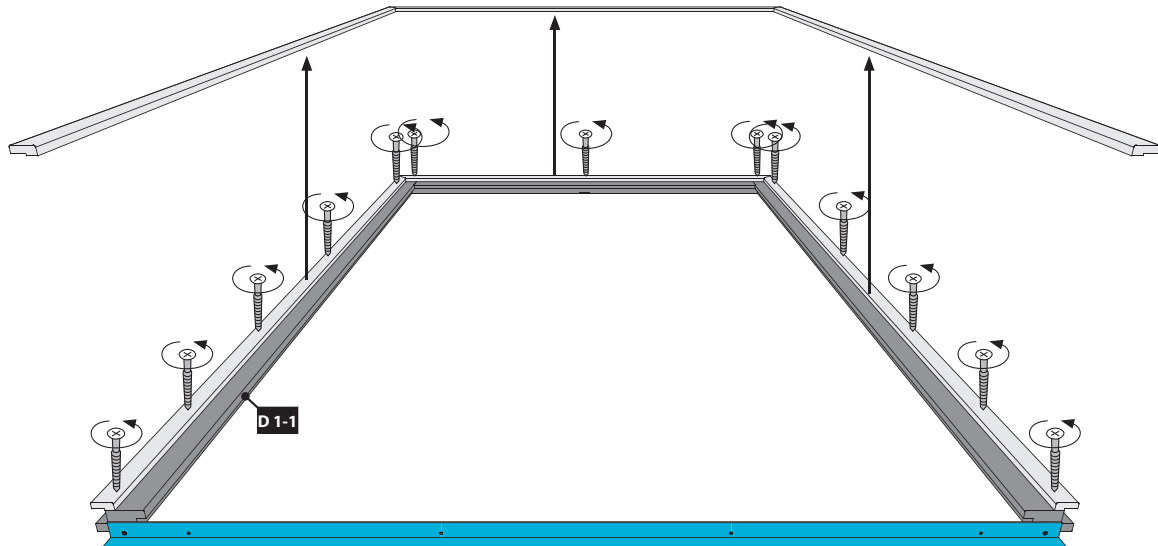


FINNHAUS
WOLFF

Aufbau

Art.-Nr. 838 140

01



02

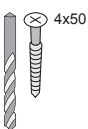


Aufbau

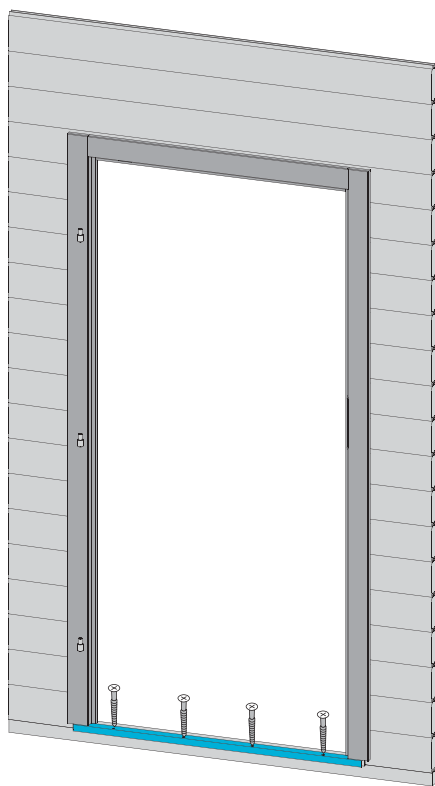
Art.-Nr. 838 140

03

Ø3mm
4x

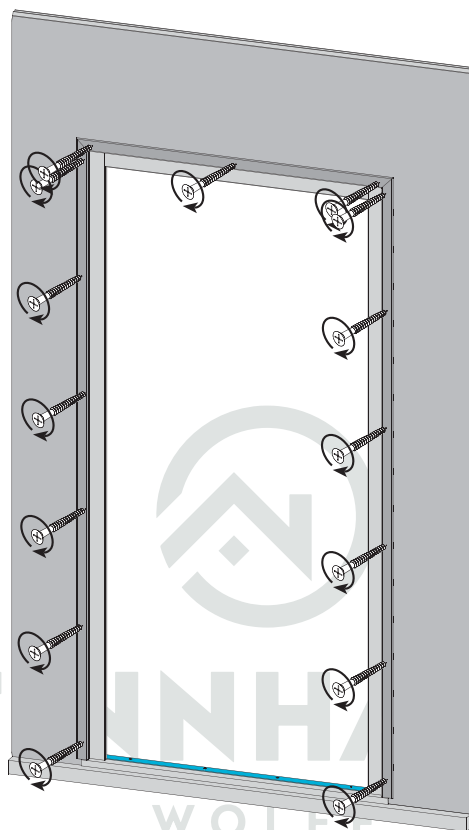


4x50



-  außen
-  outside
-  à l'extérieur
-  buiten
-  fuera
-  al di fuori
-  vně

04

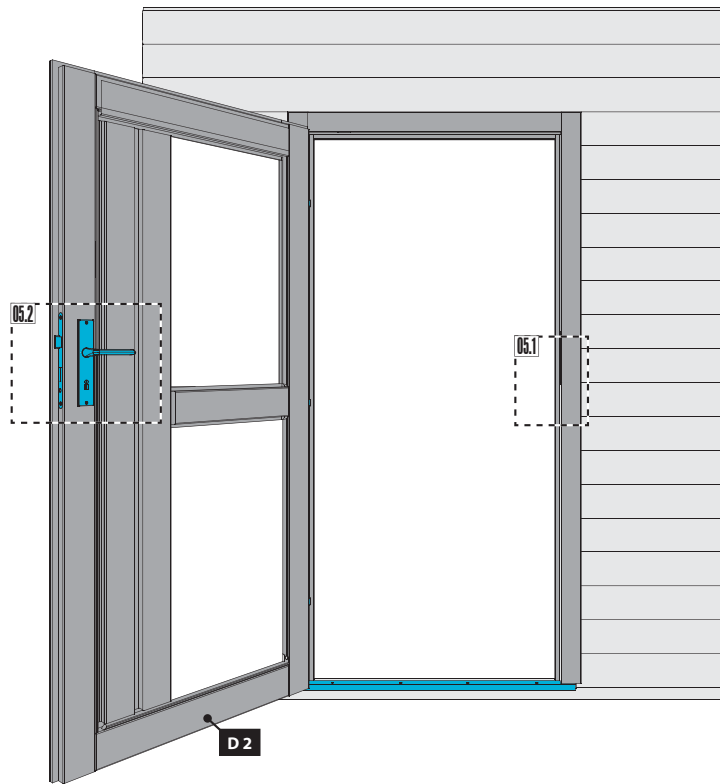


-  innen
-  Inside
-  à l'intérieur
-  binnen
-  dentro
-  dentro
-  uvnitř

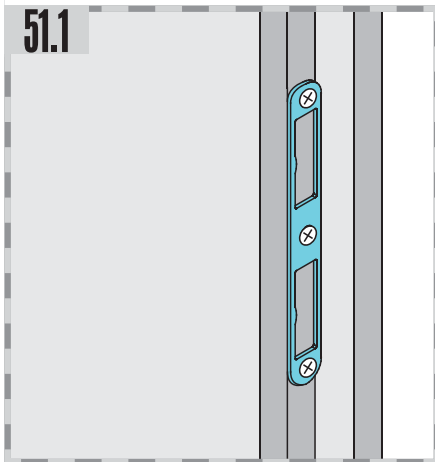
Aufbau

Art.-Nr. 838 140

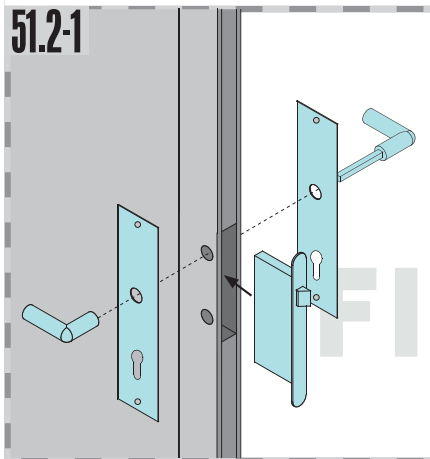
05



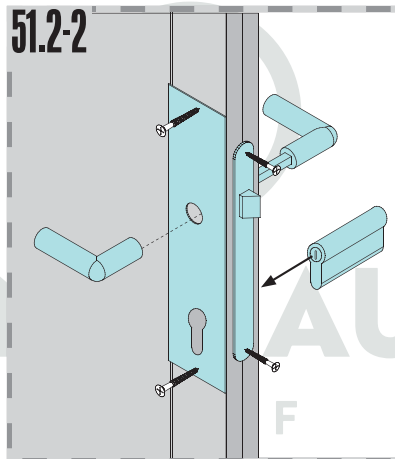
51.1



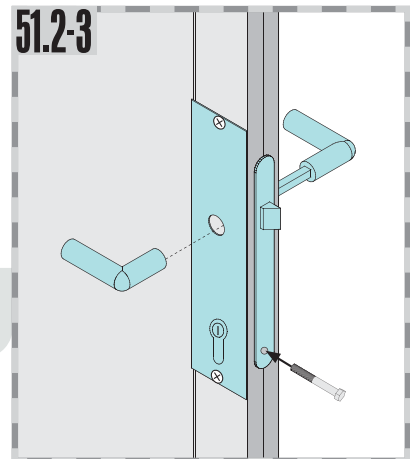
51.2-1



51.2-2



51.2-3



Pflege

Art.-Nr. 838 140

Handling • Wartung • Pflege der Tür

Instandhaltung ist Voraussetzung für eine Gewährleistung

Zur nachhaltigen Sicherung der Gebrauchstauglichkeit und Werthaltigkeit, ist auch während des Gewährleistungszeitraumes eine fachgerechte Wartung und Pflege erforderlich, die nicht in die Gewährleistungsverpflichtung eingeschlossen ist. Defekte müssen sofort nach der Entdeckung behoben werden.

Holzschutztechnische Behandlung der Tür

Alle Bauteile der Tür müssen immer holzschutztechnisch behandelt werden. Die Stellen des Holzes, die später durch den Aufbau nicht mehr zugänglich sind sollten vor dem Aufbau vollständig behandelt werden.

Behandeln Sie das Produkt mit Bläuesperrgrund, anschließend versehen Sie es mit einem zweifachen Schutzanstrich einer offenporigen Holzschutzlasur. Spätestens alle zwei Jahre sollten Sie einen Schutzanstrich wiederholen.

Bei den Türen ist zu beachten, dass die eingesetzten Werkstoffplatten bei ungeeigneten Anstrichstoffen farbliche Abweichungen zu den Türen bekommen. Bei farbigen und kesseldruckimprägnierten Häusern müssen lediglich die naturbelassenen Holzstellen (Sägeschnitte) und Teile nachbehandelt werden.

Eine gleichmäßige Farbdeckung ist im Innenbereich durch einmaliges Überstreichen zu erreichen. Verwenden Sie dazu einen offenporigen Wasserdispersionslack auf Acrylharzbasis.

Um eine hohe Lebensdauer Ihres Produktes zu gewährleisten sollten beschädigte Stellen sofort repariert werden. Dazu die beschädigte Stelle leicht anschleifen und erneut mit Farbe versehen. Erkundigen Sie sich nach geeigneten Lasuren bei Ihrem Farbenfachberater.

Weiterhin kann man, um eine hohe Lebensdauer der Tür zu gewährleisten und die Schlagregendichtigkeit zu erhöhen, den Holz-Fensterscheibenübergang mit geeigneten Abdichtmassen versiegeln. **Wurden diese Pflegemaßnahmen nicht sachgemäß durchgeführt, kann es zu Formänderungen, Bläue, Pilzbefall der Türen und Zargen und Verlust der Gewährleistung kommen.**

Reinigung

Regelmäßige Reinigung und Pflege ist eine Grundvoraussetzung zur Erhaltung der Lebensdauer und Funktionsfähigkeit hochwertiger Produkte. Es sind Außen- und Innenseiten und auch der Falzbereich zu reinigen. Die Reinigungsmittel müssen dabei auf das entsprechende Material abgestimmt sein, was vor Beginn der Arbeiten zu prüfen ist.

Verformung der Tür

Holz reagiert auf Umwelteinflüsse. So kommt es je nach Witterung zum Quellen und Schwinden des Holzes. Dadurch treten Maßabweichungen und leichte Verformungen auf. Um die Schließfähigkeit der Tür zu erhalten, muss je nach Witterung die Tür durch Rein- und Rausdrehen an der Bänder ausgerichtet werden. Ein Verzug der Türen ist zu akzeptieren, solange die Funktion durch die hier aufgeführten Einstellmöglichkeiten gewährleistet ist.

Für Schäden die durch Gewalteinwirkungen entstehen, besteht kein Gewährleistungsanspruch.

Einstellen der Tür

Die Tür muss genau ausgerichtet werden damit eine einwandfreie Funktion gegeben ist. Der Türrahmen muss rechtwinklig und lotrecht eingebaut sein. Weiterhin muss der Türrahmen so montiert sein, dass er oben und unten dieselbe Breite hat.

Schließt die Tür nicht, oder ein Türblatt hängt schief, kann dies durch leichtes Rein- oder Herausdrehen der Einschraubbänder berichtigt werden. Bis zu 5

Umdrehungen kann man diese Bänder rausdrehen. Wenn Sie eine Doppelflügeltür haben, muss der Feststellflügel stets nach oben und unten mittels der dafür vorgesehenen Beschlägen gesichert werden.

Handling • Maintenance • Care of the door

The guarantee is conditional on proper upkeep!

For lasting protection of the value and suitability for use, professional care and maintenance is also recommended during the warranty period; this is not included in the warranty obligations. Defects must be repaired immediately upon detection.

Wood protection treatment of the door

All parts of the door must receive wood protection treatment. Those sections of the wood, which will not be accessible after installation, should receive complete treatment before installation.

Treat the product with a blue stain blocking coat; afterwards apply a double protective coating of an open-pored wood-protection glaze. Application of a protective coating should be repeated at least every two years.

Please beware that the inserted plates of other material may come to differ in colour to the doors if you use unsuitable coating material. With coloured and boiler pressure impregnated houses, only the exposed natural wood (saw cuts) and parts should need extra treatment.

You can obtain an even colour covering in inside areas with one coat of paint. For that you should use an open-pored, acrylic based water dispersed lacquer.

In order to guarantee a long service life of your product you should repair damaged areas immediately. Do this by whetting the damaged area and apply a new coat of paint. Enquire about suitable glazes at your local paint retailer.

Furthermore, you can seal the joining of the wood-window pane with a suitable sealant to guarantee a long service life of the door and prevent leakage from heavy rain. **If these precautions of care are not properly carried out, it can result in deformation, blue stain, fungus infestation in the doors and frames and loss of warranty.**

Cleaning

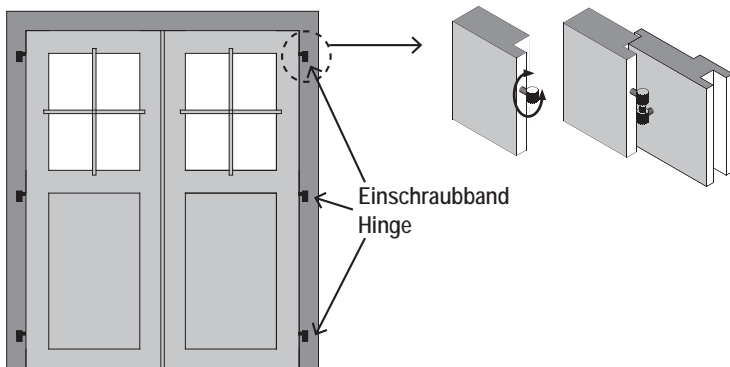
Regular cleaning and care is a prerequisite for preserving the service life and functionality of high-value products. Cleaning is to take place outside, inside and also in the rabbet-area. The cleaning agent used must be suitable for the relevant material; please do a test before you start cleaning.

Deformation of the door

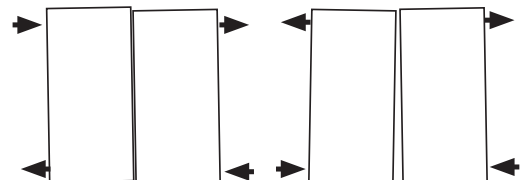
Wood reacts to environmental influences. Weather exposure will lead to swelling and contraction of the wood. This causes variances of dimensions and slight deformation. Dependant on the weather exposure, the door may need realignment by turning the hinges in- or outwards. Some door warpage is acceptable as long as the door can be made to function through the alignment options specified here. The warranty does not cover damage caused by use of excessive force.

Adjustment of the door

The door must be accurately adjusted to ensure trouble-free operation. The door frames must be installed right-angled and perpendicular. Furthermore, they must be installed so the width of the frame is the same at the top and bottom. If the door doesn't close or if one panel is askew, this can be rectified by limited in- or outwards turning of the hinges. You can turn the hinges outwards up to 5 rotations. If you have a double-door, the door to be secured must always be correctly aligned at the top and bottom with the appropriate hinges.



Beispiele für die Einstellung der Türen:
Examples of the adjustment of the doors:



Pflege

Art.-Nr. 838 140

🇫🇷 Usage • Maintenance • Entretien de la porte

La garantie liée au matériel est subordonnée à son entretien.

Afin d'assurer au matériel un fonctionnement et une valeur durables, une maintenance et un entretien appropriés pendant toute la durée de la garantie sont nécessaires mais ne font pas partie intégrale de la garantie. Il convient de remédier aux anomalies ou aux défauts aussitôt après leur constatation.

Technique de traitement pour la préservation du bois

Les éléments de la porte au complet font l'objet d'une technique de traitement de préservation du bois. Après le montage, certaines parties du bois ne seront plus accessibles. Elles seront par conséquent traitées entièrement avant le montage. Apposer avec une couche d'anti-corrosif sur le bois puis passer deux couches de lasure à pores ouverts pour bois. Repasser une couche de lasure de protection au moins tous les deux ans. Noter qu'une peinture non appropriée pour les panneaux en contreplaqué peut donner ultérieurement une couleur différente de celle des portes. En ce qui concerne les maisonnettes prépeintes et autoclavées, seuls les emplacements où le bois brut apparaît, tels que les parties sciées et les divers éléments, doivent subir un traitement complet. Il suffit de passer une seule couche sur la surface intérieure pour obtenir une couleur homogène. Pour ce faire, il est conseillé d'utiliser une laque à dispersion aqueuse et à pores ouverts à base de résine acrylique. Afin d'assurer au produit une longévité maximum, il est recommandé de réparer immédiatement les parties endommagées qui seront légèrement poncées dans un premier temps puis enduites d'une nouvelle couche de peinture. Renseignez-vous sur les lasures appropriées auprès de votre magasin de peintures. Pour obtenir une longévité maximum de la porte et une optimisation de son imperméabilité contre les intempéries, colmater les espaces entre l'encadrement et la vitre de la fenêtre avec un mastic ou une pâte de colmatage adaptés. Ces mesures d'entretien, si elles ne sont pas appliquées de manière appropriée, peuvent provoquer des déformations, des attaques de corrosion, des attaques fongiques des portes et des encadrements et entraînent la perte de la garantie liée au produit.

Nettoyage

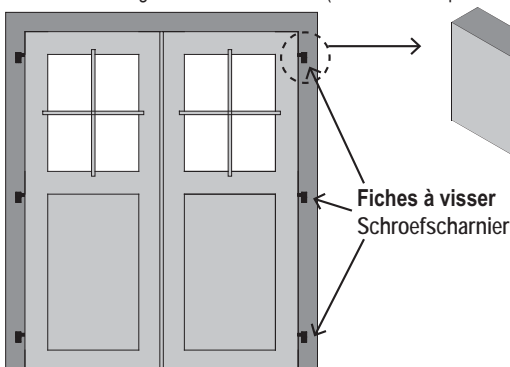
Un nettoyage et un entretien réguliers garantissent une longévité maximum et un excellent fonctionnement des produits de haute qualité. Nettoyer les parois extérieures et intérieures ainsi que les jointures. Les produits de nettoyage doivent être appropriés au matériel à traiter. Vérifier leur compatibilité avant le commencement des travaux.

Déformation de la porte

Le bois réagit sous l'influence de son environnement. C'est ainsi qu'il gonfle et qu'il se resserre selon le temps qu'il fait. Il peut en résulter des variations de proportions et des déformations. C'est pourquoi, afin d'obtenir la fermeture exacte d'une porte, il est nécessaire de procéder à un ajustement de la fixation au cours des changements de saison en enfonçant les fiches vers l'intérieur ou en les dévissant vers l'extérieur. Une déformation des portes est acceptable dans la mesure où son fonctionnement est assuré par les diverses possibilités de réglage décrites ici. Aucun droit de garantie ne sera reconnu en cas de dégâts provenant de manipulations violentes.

Réglage de la porte

Pour obtenir un fonctionnement parfait, la porte doit être assemblée avec précision. L'encadrement doit être assemblé à angle droit et à la verticale. Il doit également présenter la même largeur dans sa partie supérieure et dans sa partie inférieure. Si une porte ne ferme pas ou si un battant est de travers, enfoncer les fiches à visser ou les dévisser légèrement vers l'extérieur (5 rotations sont possibles). Dans le cas



d'une porte à deux battants, le battant de verrouillage doit toujours être fixé en haut et en bas avec les ferrures prévues à cet effet.

🇳🇱 Handling • Onderhoud • Schoonmaken van de deur

Onderhoud is een voorwaarde voor garantie!

Om de bruikbaarheid en waardevastheid duurzaam te waarborgen, is ook tijdens de garantieperiode deskundig onderhoud noodzakelijk; dit maakt geen deel uit van de garantieverplichting. Defecten moeten onmiddellijk na ontdekking ervan worden verholpen.

Houtbeschermingstechnische behandeling van de deur

Alle onderdelen van de deur moeten altijd houtbeschermingstechnisch worden behandeld. De plaatsen van het hout die later als het huisje is gemonteerd niet meer toegankelijk zijn, dient u vóór het opbouwen volledig te behandelen. Behandel de deur vóór het opbouwen met antiblaauwmiddel, daarna voorzien van een dubbele beschermende coating van ademende houtbeschermende beits. Uiterlijk om de twee jaar dient u de deklaag over te schilderen. Bij de deurjes moet in acht worden genomen dat de gebruikte platen materiaal in geval van ongeschikte soorten verf kleurafwijkingen t.o.v. de rest van de deurjes krijgen. Bij geverfde en onder vacuümdruk geïmpregneerde huisjes hoeven alleen de naturel houten onderdelen (zaagkant) en houtdelen te worden nabehandeld. Een gelijkmatig dekkende kleur kan binnen door één keer overschilderen worden verkregen. Gebruik daarvoor een ademende watergedragen dispersielak op acrylharbasis. Om een lange levensduur van uw product te garanderen, dienen beschadigde plaatsen onmiddellijk te worden gerepareerd. Daarvoor de beschadigde plaats licht opschuren en van een nieuwe verflaag voorzien. Informeer naar geschikte beitsen bij uw verfspecialzaak. Verder kunt u, om een lange levensduur van de deur te waarborgen en de slagregendichtheid te verbeteren, de overgang tussen het hout en de ruiten met een geschikte kit afdicthen. **Als deze onderhoudsmaatregelen niet oordeelkundig worden uitgevoerd, bestaat het risico van vormveranderingen, blauwheid, schimmelaantasting van de deuren en kozijnen en daarmee verlies van de garantie.**

Schoonmaken

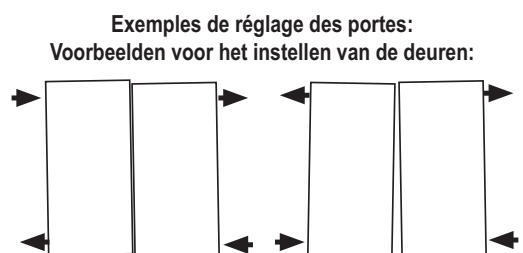
Regelmatig schoonmaken en onderhoud is een basisvoorwaarde voor het behoud van de levensduur en de goede werking van hoogwaardige producten. Binnen en buitenkanten alsmede de sponning moeten goed worden schoongehouden. Daarbij moeten de schoonmaakmiddelen zijn afgestemd op het betreffende materiaal, hetgeen vóór het begin van de werkzaamheden dient te worden gecontroleerd.

Vervorming van de deur

hout reageert op omgevingsinvloeden. Zo zal het hout afhankelijk van de weeromstandigheden opzwellen en krimpen. Daardoor treden er maatafwijkingen en lichte vervormingen op. Om ervoor te zorgen dat de deur goed blijft sluiten, moet afhankelijk van de weersgesteldheid de deur door in- en uitschroeven van de scharnieren worden afgesteld. Iets scheeffrekken van de deuren moet worden geaccepteerd zolang de werking door de hier genoemde instelmogelijkheden is gewaarborgd. Voor schade die ontstaat door het toepassen van geweld bestaat geen aanspraak op garantie.

Instellen van de deur

De deur moet nauwkeurig worden afgesteld om goed te kunnen werken. Het deurkozijn moet haaks en loodrecht zijn gemonteerd. Verder moet het frame zo zijn gemonteerd dat het boven en onder even breed is. Als de deur niet sluit of een deurblad hangt scheef, dan kan dit worden gecorrigeerd door de schroefscharnieren iets naar binnen of naar buiten te draaien. Deze scharnieren kunnen max. 5 slagen naar buiten worden gedraaid. Als u een dubbele openslaande deur heeft, moet het vaste gedeelte steeds naar boven toe en met behulp van het daarvoor bedoelde sluitwerk worden vastgezet.



Pflege

Art.-Nr. 838 140

🇮🇹 Installazione • Manutenzione • Cura del portoncino

Una corretta manutenzione è la premessa per il ricorso alla garanzia.

Per garantire l'idoneità all'uso del portoncino e mantenerne inalterato il valore nel tempo, anche durante il periodo della garanzia sono necessarie una manutenzione e una cura adeguate che non sono comprese nell'obbligo della garanzia. Eventuali difetti devono essere corretti subito dopo il rilevamento.

Trattamento protettivo del portoncino

Tutte le parti in legno del portoncino devono essere sempre sottoposte a trattamento protettivo. Prima dell'installazione, è necessario eseguire il trattamento integrale dei punti che successivamente non risulteranno più accessibili. Nel caso venga utilizzato un prodotto contro il turchino, prevedere successivamente l'applicazione di un doppio strato di impregnante per legno a poro aperto. Si consiglia di ripetere l'applicazione dello strato protettivo al massimo ogni due anni. È necessario ricordare che, in caso di utilizzo di vernici non adatte, le placche in plastica inserite potranno presentare delle differenze cromatiche rispetto ai portoncini. Nel caso di edifici colorati e impregnati a pressione, il trattamento successivo interesserà solamente i punti e le parti in legno lasciati al naturale. Una copertura del colore uniforme nell'area interna deve essere raggiunta verniciando una volta la parte interna con una vernice a base di resine acriliche in dispersione acquosa a poro aperto. Per assicurare una lunga durata del prodotto, eventuali punti danneggiati devono essere riparati in modo tempestivo, carteggiando leggermente e applicando nuovamente il colore. Il vostro rivenditore di fiducia saprà consigliarvi degli impregnanti adatti. Per garantire una lunga durata del portoncino e aumentarne la tenuta all'acqua, è inoltre possibile sigillare la giunzione vetrolegno con un'apposita pasta.

Un'esecuzione non corretta delle operazioni indicate può determinare la comparsa di deformazioni, azzurrimento e funghi sul legno di porte e telai e il conseguente decadimento della garanzia.

Pulizia

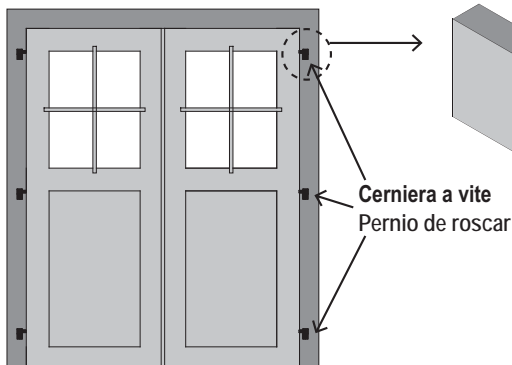
Una pulizia e una cura regolari sono essenziali ai fini della durata e dell'efficienza di prodotti pregiati. La pulizia deve essere effettuata sul lato interno, su quello esterno e anche nella scanalatura nel telaio. Prima di iniziare la pulizia, verificare la compatibilità dei detersivi con il materiale da pulire.

Deformazione del portoncino

Il legno reagisce alle condizioni ambientali. Il rigonfiamento e il ritiro, cui può essere soggetto il legno a seconda delle condizioni atmosferiche, comportano variazioni dimensionali e lievi deformazioni. Affinché il portoncino continui a chiudersi correttamente, può rendersi necessario un intervento sulle cerniere, avvitandole o svitandole, a seconda delle condizioni atmosferiche. Finché il funzionamento viene garantito dalle possibilità di regolazione indicate, la deformazione del portoncino è considerata accettabile. La garanzia non copre danni derivanti dall'uso di forza.

Regolazione del portoncino

Per assicurare il corretto funzionamento del portoncino, lo stesso deve essere posizionato con precisione. Il telaio deve essere incassato in posizione perpendicolare al pavimento e ad angolo retto. Il telaio va inoltre montato in modo da avere la stessa larghezza sia superiormente che inferiormente. Se il portoncino non si chiude o un battente non è ben bilanciato, il problema può essere corretto intervenendo sulle cerniere a vite, avvitandole e svitandole fino a 5 giri. Nel caso di portoncini a doppio battente, il battente fisso deve essere sempre assicurato verso l'alto e verso il basso per mezzo degli appositi meccanismi.



🇪🇸 Manejo • Mantenimiento • Cuidado de la puerta

¡Para cualquier garantía es condición previa que se realice la conservación!

Para asegurar de forma duradera la utilidad y el valor también es necesario que se realice durante el periodo de validez de la garantía el mantenimiento y cuidado apropiados, que no están incluidos en las obligaciones de la garantía. Los defectos deberán ser reparados inmediatamente después de detectarse.

Tratamiento técnico protector de madera de la puerta

Todas las piezas constructivas de la puerta deberán tratarse siempre según la técnica para protección de madera. Aquellas partes o zonas de la madera que, tras el montaje, ya no serán accesibles deberán ser tratadas completamente antes de proceder a su montaje. Trate usted el producto con una imprimación protectora contra el hongo de azuleo, a continuación aplíquelo dos manos de barniz protector de madera de poros abiertos. Como muy tarde cada dos años se debería aplicar de nuevo una mano de protección. En las puertas deberá tenerse en cuenta que las planchas utilizadas pueden presentar variaciones de color, si no se utilizan los materiales de pintura apropiados. En casas de colores e impregnadas por medio de caldera a presión solamente se deberán tratar posteriormente las zonas (cortes serrados) y piezas o partes de madera que se hayan dejado al natural. En el interior se deberá conseguir una cubrición de pintura homogénea mediante la aplicación de una sola mano. A fin de garantizar una larga duración de vida útil de su producto las zonas o partes dañadas se deberán reparar de inmediato. Para ello se liján un poco las zonas dañadas y se volverá a aplicar pintura. Infórmese sobre los barnices apropiados en su asesor técnico de colores. Para garantizar una larga duración de vida útil de la puerta y para aumentar la impermeabilidad a la lluvia que viene de lado por el viento se deberán sellar las transiciones entre la madera y el vidrio de la ventana con alguna masilla selladora adecuada. Si no se han llevado a cabo correctamente estas medidas de conservación y cuidado, podrán producirse deformaciones, hongos de azuleo y hongos en general en las puertas, bordes y cercos, con lo que se puede extinguir la garantía.

Limpeza

La limpieza y el cuidado periódicos son condición previa básica para mantener la vida útil y la funcionalidad de los productos de alta calidad. También se deberán limpiar las partes interiores y exteriores en la zona de los encajes y las ensambladuras. Los detergentes o agentes limpiadores deberán ser apropiados para cada material en cuestión. Se deberá comprobar la idoneidad de dichos agentes antes de comenzar el trabajo.

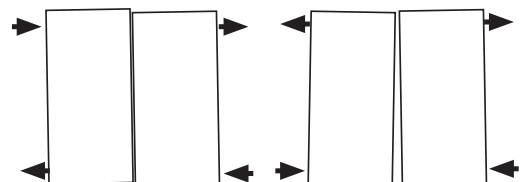
Deformación de la puerta

La madera reacciona a las influencias del medio ambiente. Así, según el clima que haga, pueden producirse hinchamientos y encogimientos de la madera. Debido a este fenómeno se producen variaciones o desviaciones de las medidas y dimensiones y, por tanto, ligeras deformaciones. Para mantener la capacidad de cierre de la puerta se adaptará la misma, según las condiciones climáticas y sus repercusiones, girando hacia fuera o hacia adentro los pernios. Se podrá aceptar una deformación de la puerta, siempre que su funcionamiento siga garantizado mediante las posibilidades de ajuste indicadas en las presentes instrucciones. No se asumirá garantía alguna por aquellos daños que hayan sido causados por acción violenta.

Ajustar la puerta

La puerta deberá estar exactamente alineada a fin de que su funcionamiento perfecto esté garantizado. El marco de la puerta deberá estar montado en ángulo recto y perpendicularmente. Asimismo el marco de la puerta deberá estar montado de manera que tenga el mismo ancho arriba que abajo. Si la puerta no cierra o una hoja de la misma está torcida, se podrá corregir roscando o desenroscando un poco los pernios. Estos pernios se pueden desenroscar hasta 5 vueltas. Si tiene usted una puerta de dos hojas, la hoja de retención siempre se deberá fijar tanto arriba como abajo con los herrajes correspondientes previstos para dicho fin.

Esempio di regolazione del portoncino: Ejemplos para ajustar las puerta:



Pflege

Art.-Nr. 838 140

Ošetřování a údržba dveří

Údržba je předpokladem pro zachování záruky!

Pro udržení trvalé funkčnosti a dobrého stavu je třeba i během záruční lhůty provádět odbornou péči a údržbu, která není zahrnuta v záručních podmínkách. Veškerá poškození musí být ihned po jejich zjištění odstraněna.

Ochranný nátěr dřevěných dveří:

Všechny části dveří musí být ošetřeny ochranným nátěrem. Místa, která budou po montáži nedostupná, je třeba ošetřit ještě před montáží. Nejprve ošetřete výrobek nátěrem pro ochranu dřeva proti zamodralosti, následně jej opatřete dvojitou vrstvou ochranné lazury s otevřenými póry. Nejpozději každé dva roky byste měli ochranný nátěr nanést znovu. U dveří je třeba dát pozor na to, aby při použití nevhodných nátěrových látek nedošlo k barevným odlišnostem mezi použitými deskami a dveřmi. U barvených a tlakovou impregnací ošetřených domků je třeba ošetřit pouze ty části a díly, které nebyly dosud ošetřeny (např. Vámi provedené řezy). Souvislý barevný nátěr ve vnitřní části získáte jedním natřením. Použijte k tomu disperzní vodou ředitelný lak s otevřenými póry na bázi akrylové pryskyřice. Aby byla zachována dlouhá životnost produktu, měla by být poškozená místa ihned opravena. Poškozené místo byste měli nejprve lehce obrousit a poté znovu opatřit barevným nátěrem. Na použití vhodných lazur se informujte u odborníků. Pro udržení dlouhé životnosti dveří a zvýšení jejich odolnosti proti prudkému dešti je možno utěsnit přechod mezi tabulí skla a dřevem příslušnou těsnicí hmotou.

Pokud nebudou tato opatření řádně provedena, může dojít u dveří a záruční k deformacím, zamodráním, nebo napadení houbou a tím i ztrátě záruky.

Čištění

Pravidelné čištění a péče jsou základním předpokladem pro udržení dlouhé životnosti a funkčnosti produktu. Je třeba čistit vnitřní i vnější stranu, a stejně tak oblast záhybů. Je třeba používat čisticí prostředky k tomu určené, což je třeba před započatím práce znovu přezkontrolovat.

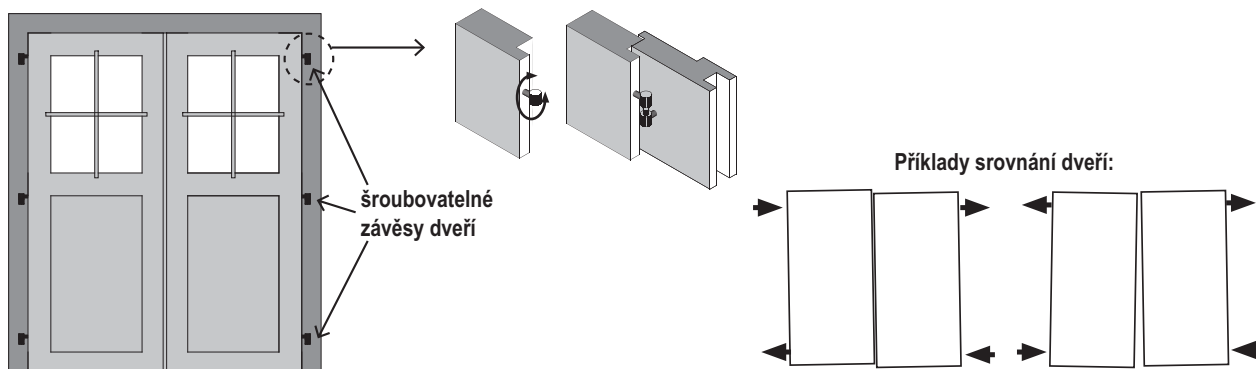
Deformace dveří

Dřevo reaguje na vlivy okolního prostředí. Tím dochází k bobtnání a vysychání dřeva. Vznikají tak lehké rozměrové odchylky a deformace. Aby byla zachována těsnost dveří, je třeba dveře vyrovnat zašroubováním nebo vyšroubováním závěsů dveří. **Pokřivení dřeva je akceptovatelné do té míry, pokud je možno pomoci výše uvedených úprav zaručit jeho funkčnost.**

Na škody, které jsou způsobeny použitím síly se záruka nevztahuje.

Nastavení dveří

Dveře musí být přesně vyrovnány, aby byla zaručena jejich bezchybná funkčnost. Rám dveří musí být pravoúhlý a kolmý. Zároveň musí být rám umístěn tak, aby měl nahoře i dole stejnou šířku. Pokud nelze dveře zavřít, nebo jsou dveře nakřivo, je možné toto upravit zašroubováním nebo vyšroubováním závěsů dveří. Závěsy lze vyšroubovat až o 5 otočení. Pokud máte dvoukřídlé dveře, musí být pevně stojící křídlo vždy nahoře a dole zajištěno aretací.



Pflege

Art.-Nr. 838 140



Pflegehinweise Saunahaus

Vielen Dank das Sie sich für ein Saunahaus von der Finnhaus-Vertrieb M. Wolff GmbH entschieden haben.

Der Baustoff Holz ist ein natürlicher Baustoff, welcher Ihnen lange Freude bereiten wird.

Pflegehinweise

- ✓ Das Holz im Außenbereich sollte von Jahr zu Jahr je nach Verwitterung mittels einer Holzschutzlasur aufgefrischt/gestrichen werden
- ✓ Der Innenraum bleibt unbehandelt
- ✓ Wir empfehlen den Innenraum, je nach Gebrauch, zu desinfizieren
- ✓ Legen Sie immer Handtücher auf die Saunaliegen bevor Sie saunieren
- ✓ Wir empfehlen nach dem Gebrauch immer einen gefüllten Eimer mit Wasser in die Sauna zu stellen, damit immer eine gewisse Luftfeuchtigkeit im Innenraum besteht



HOLZ ist ein Naturprodukt

Unsere Umwelt ist uns wichtig!

Beachten Sie bitte:

Ihr Gartenhaus wurde aus dem Naturmaterial Holz gefertigt. Das verwendete Holz ist ein einzigartiges - lebendes Naturprodukt, das im Herkunftsland nach sorgfältiger Selektion auf handwerkliche Weise verarbeitet wurde. Es ist in jeglicher Hinsicht einzigartig und charakteristisch. Kein Stück Holz hat

die gleiche Form, Struktur und Farbe, sodass Farbschattierungen nicht zu vermeiden sind. Unebenheiten, Sprünge, Risse große und kleine Astlöcher zeugen von jahrelangem Wachstum und Ursprünglichkeit. All diese Merkmale sind Beweis des natürlichen Ursprungs und lassen jedes Teil zu einem Unikat werden.

Keine Beanstandungen sind:

01 Quell- und Schwindverhalten

Eine holztypische Eigenschaft ist das Schwinden oder Quellen des Werkstoffes. Als immerwährender Prozess versucht es sich der Umgebungs- Luftfeuchtigkeit anzupassen.

Je nach herrschender Luftfeuchte wird von den Holzzellen Wasser aufgenommen und abgegeben. Im Ergebnis ändert sich das Volumen des Holzes. Ein Brett kann zum Beispiel breiter oder schmaler werden. Jedes Holz „arbeitet“. Dieser Effekt ist bei der Berechnung und Auslegung der Statik berücksichtigt.



Schwindverhalten



Quellverhalten

02 Äste, Maserung, Baumkanten und Rissbildung

Durch die natürliche, nicht gleichmäßige Struktur, können bei der Trocknung Holzrisse im Naturmaterial entstehen. Je nach Standort und Witterung kann dies unterschiedlich stark auftreten und wieder zurückgehen. Nach DIN 4074 sind solche Trocken-Haarrisse zulässig und beeinträchtigen die Statik und die Haltbarkeit nicht negativ. Kein Baum wächst astfrei und absolut gerade. Im nordischen Holz sind überwiegend fest verwachsene Äste aber keine durchgehenden Löcher durch herausfallende Äste (bei Wandbohlen).

Bei Dach- und Bodenbelägen sind Ausfalläste in Massen zulässig sowie Baumkanten auf der Rückseite ohne Limitierung, das die Sichtfläche geschlossen verarbeitet werden kann. Die Maserung wirkt immer wieder leicht anders, sie spiegelt die Wuchsbedingungen des Baumes wieder.

Der sympathische Charakter des Holzes wird durch die Äste und die Maserung dargestellt.



03 Oberfläche der Hölzer

Trotz scharfem Werkzeug kann die gehobelte Oberfläche der Hölzer raue Stellen aufweisen. Durch die Hobelung entgegen der Faserrichtung und / oder im Astbereich können sich raue Stellen bilden.



HOLZ ist ein Naturprodukt

Unsere Umwelt ist uns wichtig!

04 Harzgallen - Verformungen

Gelegentlich vorkommende kleine Harzgallen mit einer Länge von max. 6 cm sind zu tolerieren. Ebenfalls zu tolerieren sind Verformungen, vorausgesetzt, sie lassen sich unter Einsatz von Hilfsmitteln (Schraubzwinde usw.) bearbeiten.

05 Farbunterschiede

Kein Brett gleicht dem anderen, denn jeder Baum ist ein Einzelstück. Je nach Holzart unterscheiden sich selbst Kern- und Splintholz farblich voneinander. Die für Gartenhäuser typische Holzart Fichte zeigt im naturbelassenen Zustand relativ geringe Farbunterschiede.

06 Anbringen von Fremdmaterialien

Fest untereinander verschraubte oder vernagelte Wandbohlen, Fenster- oder Türrahmen und Folgeschäden durch nicht fachgerechte An-, ein- und Umbauten (Regale / Halterungen) unterwerfen sich keiner Beanstandung.

07 Beschaffenheit vom Fundament

Nicht fachgerecht erstellte Fundament und fehlerhafte nicht in Waage befindliche Unterbauten führen zum Verziehen und nicht Schließen von Türen und Fenstern. Dieses ist kein Beanstandungsgrund.

08 Verzug von Fenster und Türen

Ein Verziehen der Fenster und Türen (ca. 1-1,5 cm) ist zu akzeptieren, solange die Funktion gewährleistet ist. Die Dachpappe ist von der Gewährleistung ausgeschlossen.

09 Giebelkonstruktion

Konstruktionsbedingt können beim Transport oder Aufbau die äußeren Ecken des Giebels abbrechen. Das ist kein Grund für eine Beanstandung, da sie keinerlei statische Funktionen haben. Einfach beim Aufbau diese Ecken mit Drahtstiften, Holzleim oder ähnlichem an Ihrem Gartenhaus befestigen.

Dachpappe ist von der Gewährleistung ausgeschlossen.

Von einer Garantie generell ausgeschlossen sind:

- ✓ Reklamationen durch unsachgemäße Montage
- ✓ Leichtes Verdrehen der Holzteile, Farbveränderungen, Rissbildung, die durch das Lagern im Freien entstehen
- ✓ Absacken des Hauses durch unsachgemäße Fundamente und Gründungen
- ✓ Eigene Veränderungen am Haus z.B. Anbringen von Regalschienen
- ✓ Verschrauben der Türrahmen mit den Blockbohlen
- ✓ Feuchte Hölzer können verwendet werden, sie trocknen nach
- ✓ Verziehen von Bohlen und Türen durch fehlenden Holzanstrich



Allgemeines Merkblatt

KONTROLLE DER STÜCKLISTE

Bitte kontrollieren Sie anhand der Stückliste die Einzelteile des Hauses auf Vollständigkeit und eventuelle Schäden innerhalb von 8 Tagen nach Erhalt.

LAGERUNG

Wenn Sie nicht gleich nach der Kontrolle der Lieferung mit dem Aufbau beginnen wollen oder können, müssen Sie das Material solange flach gestapelt und gegen Witterungseinflüsse wie Nässe und direkter Sonneneinwirkung geschützt lagern (am besten in einem geschlossenen nicht geheiztem Raum).

VORBEREITUNG DES UNTERGRUNDES

Die Fundamentbalken sollten auf einem festen Untergrund liegen z.B. gegossene Betonplatten, Streifen- oder Punktfundament aus Gehweg- oder Rasengitterplatten. Der Untergrund muss eben und flach sein, damit Ihr Haus später sicher, gerade und in Waage steht.

PFLEGE

Sie sollten Ihr Gartenhaus möglichst zügig nach dem Aufbau von innen und außen anstreichen (spätestens nach 1-2 Wochen). Wir empfehlen außen zunächst einen Voranstrich mit Imprägniergrund/Bläueschutz und danach einen Anstrich mit einer Holzschutzlasur, im Innenbereich mit transparenten feuchtigkeitsregulierenden Lasuren. **WICHTIG:** auch Türen und Fenster von Innen und Aussen streichen! Durch die individuellen Eigenschaften des Holzes können beim Anstrich unterschiedliche Farbtöne entstehen. Die Lebensdauer des Holzes wird dadurch jedoch nicht beeinflusst. Wiederholen Sie den Anstrich regelmäßig. Kontrollieren Sie regelmäßig, ob das Dach dicht ist, so können Sie Folgeschäden vermeiden. Für die Dacheindeckung wird meistens Dachpappe als Ersteindeckung eingesetzt. Diese sollte nach kurzer Zeit gegen haltbare Dachbedeckung ausgetauscht werden. Alternativ haben Sie die Möglichkeit, Ihr Gartenhaus mit Dachschindeln zu decken, diese halten bis zu 10 Jahren und mehr. Bei Pult- und Flachdächern ist das Dach idealerweise mit selbstklebenden Dichtungsbahnen/Schweißbahnen einzudecken, diese hält 30 Jahre und mehr*.

UMGEBUNG DES HAUSES

Wir haben durch die Konstruktion, Sie durch den sorgfältigen Aufbau und den Anstrich, für ein langes Leben Ihres Hauses gesorgt. Sie können ein Übriges tun, indem Sie rund um Ihr Haus Kies streuen, damit die Wände nicht durch Spritzwasser leiden.

Wir wünschen Ihnen nun viel Spaß und Erfolg beim Hausaufbau sowie jahrelange Freude mit Ihrem Gartenhaus!

– Ihr Finnhaus Wolff Team –

*** Bitte kontrollieren Sie jährlich Fenster und Türen, bei Bedarf stellen Sie die Fitschen (Scharniere) nach. So ist eine korrekte Funktion gewährleistet.**



DGfH-Merkblatt

Vermeidung von Schimmelpilzbefall an Anstrichflächen außen

Inhalt:

1. Einführung	1
2. Ursachen des Befalls mit Schimmel	2
3. Vorbeugende Maßnahmen	3
4. Abhilfe	3

1. Einführung

Schimmelpilze sind eine große Gruppe von Pilzen, die hauptsächlich der Klasse der Ascomycetes und der Sammelgruppe der Fungi imperfecti angehören. Die Sporen der Schimmelpilze sind in jahreszeitlich bedingten, unterschiedlich hohen Konzentrationen überall in der Luft anzutreffen. Sofern die Sporen auf ein Substrat fallen, das ihnen ausreichende Feuchtigkeits- und Nahrungsbedingungen bietet, keimen sie aus. Aus einer Spore heraus wächst zunächst jeweils ein einzelner Zellfaden (die Hyphe) der sich verzweigt, unter Umständen mit Zellfäden aus anderen Sporen zusammenwächst und so einen so genannten Pilzrasen (das Myzel) bildet, der je nach der Pilzart ganz unterschiedlich gefärbt sein kann. Vor Allem aber gibt die Farbe der neuen Sporen, die auf dem Pilzrasen ausgebildet werden, diesem eine charakteristische, häufig artspezifische Färbung. Am häufigsten treten grüne und graublau bis schwärzliche Töne auf, es sind aber alle Farben möglich. Nicht immer rühren die Verfärbungen auf den Materialien von den Hyphen oder Sporen der Schimmelpilze her. Sie können auch auf Stoffwechselprodukte der Pilze zurückzuführen sein, die mit Bestandteilen der Materialien reagieren.

Alle organischen und fast alle organisch-chemischen Substanzen können den Schimmelpilzen als Nahrungsgrundlage dienen, also z. B. Holz, Papier, Leime, Lacke, Binderfarben,

Kunststoffe. Nicht immer ist es das Material selbst, auf das die Sporen gefallen sind, das die Nahrungsgrundlage für die Pilze bildet. Häufig sind es geringste Schmutzablagerungen mit organischen Bestandteilen (Staub, Fette, Öle usw.), die die Pilzentwicklung ermöglichen.

Schimmelpilze sind stets ein Indikator für eine erhöhte Feuchte auf den Oberflächen bzw. innerhalb der Bauteile. Schimmelpilze, die direkt am (unbehandelten) Holz auftreten verwenden für ihr Wachstum nur die Holz-inhaltsstoffe wie Zucker, Fette und Wachse, nicht aber die Holzsubstanz. Bei Holzwerkstoffen können auch Bindemittel und Füllstoffe als Nahrungsquelle für die Pilze dienen. Die Schimmelpilze bewirken selbst keine Festigkeitsverluste am Holz. Sie sind also keine holzerstörenden Pilze. Daher sind zahlreiche, als Holzschutzmittel klassifizierte Anstrichsysteme und Imprägnierlösungen nicht gegen Schimmelpilze wirksam und umgekehrt schimmelpilzwidrig ausgerüstete Anstriche nicht als Holzschutzmittel im Sinne der DIN 68800 (nämlich als vorbeugend gegen holzerstörende Pilze wirksam) verwendbar.

An der unbehandelten Holzoberfläche sind die Holz-inhaltsstoffe in den angeschnittenen Zellen für die Schimmelpilze frei zugänglich. Da die verschiedenen Baumarten aber unterschiedliche Mengen und Arten von Inhaltsstoffen ausbilden, werden die verschiedenen Holzarten auch unterschiedlich stark von Schimmelpilzen besiedelt.

Schimmelpilze, zu denen hier auch die Bläuepilze gerechnet werden, können auf das Holz aufgebraute Anstrichstoffe schädigen und so deren Wirkung aufheben, d. h. ihre Sperrwirkung gegen tropfbares Wasser beeinträchtigen. Bläuepilze schaffen das, indem sie Hölzer über unbeschichtete Stellen besiedeln und dann Lackschichten von unten her rein mechanisch aufbrechen. Schimmelpilze können

den Beschichtungsfilm selbst abbauen und so Einfallspforten für die Feuchtigkeit schaffen.

2. Ursachen des Befalls durch Schimmelpilze

Wesentliche Voraussetzung für das Auskeimen der Sporen und die weitere Entwicklung aller Pilze, also auch der Schimmelpilze, ist eine je nach der Gruppe der Pilze erforderliche Mindestfeuchte an den Bauteiloberflächen und / oder im Inneren der Bauteile. Diese Mindestfeuchte muss über einen ausreichend langen Zeitraum oder aber in kurzen, mehr oder weniger regelmäßig wiederkehrenden Intervallen gegeben sein (z.B. durch ein Abspritzen mit Wasser).

In diesem Merkblatt nicht behandelt werden die Ursachen von Schimmelpilzbefall in Innenräumen, z.B. auf tapezierten oder geputzten Flächen. Dieser hat in aller Regel bauphysikalische Gründe, d.h. lokale Feuchteanreicherungen, über deren Ursachen und Vermeidung bereits zahlreiche Veröffentlichungen vorliegen.

Folgende Ursachen kommen für den in den letzten Jahren zunehmend auftretenden Befall von außenliegenden Holzoberflächen in Betracht:

- Gestiegene Feuchteeinwirkung

Auf Grund ungünstiger geometrischer Verhältnisse (die beispielsweise wegen eines ungünstigen Wärmestromes zu relativ kälteren Außenecken führen), ungenügender Belüftung oder einer starken Verschattung der Bauteile.

Ein eigenes Problem stellt das gelegentlich auftretende Schimmelwachstum an außenliegenden Dachüberständen dar. Hierzu laufen derzeit Forschungsmaßnahmen, um gezielt vorbeugende bzw. Abhilfemaßnahmen zu entwickeln.

Ein Teil der Probleme resultiert aber sicherlich aus lokal erhöhten Luftfeuchten bis hin zu tropfbarem Wasser durch Taupunktunterschreitung, bedingt durch fehlende Dämmung der außenliegenden Dachunterseiten gegenüber der Dachdeckung. Auch die Wahl der Holzart bzw. die Herkunft des Holzes kann hierbei eine entscheidende Rolle spielen.

- Weitgehende Reduzierung schimmelpilzwidriger Bestandteile in Anstrichstoffen und Beschichtungen

Dem steigenden Wunsch der Konsumenten folgend, sind eine Vielzahl von Anstrichprodukten in ihrer Rezeptur zu Produkten mit dem „Blauen Engel“ verändert worden, was per Definition notwendiger Weise auch zu einer Reduzierung der Konzentrationen oder dem gänzlichen Weglassen schimmelpilzwidriger Konservierungsstoffe geführt hat.

- Unterschiedlich geeignete Holzwerkstoffe

Bei Holzwerkstoffen aus Schäl furnieren wird oft durch die beim Schälvorgang stets entstandenen, kaum sichtbaren Schälrisse eine erhöhte Feuchteansammlung auf der Oberfläche begünstigt. Auch führen Leime mit erhöhten Alkalisalzanteilen zu höheren Ausgleichsfeuchten der so verleimten Holzwerkstoffe. Hinzu kommt, dass manche Holzarten (z.B. Seekiefer, Birke) auf Grund ihres höheren natürlichen Stärke- bzw. Zuckergehaltes für Schimmelpilze ein besseres Nährstoffangebot bieten als andere Holzarten.

Daher bedeutet eine wetterbeständige Verleimung nicht, dass solche Holzwerkstoffe bedenkenlos im Außenbereich eingesetzt werden können. Dies erklärt, warum einige Hersteller ihre Sperrhölzer nicht für eine Verwendung im bewitterten Außenbereich freigeben.

Weichfaserdämmplatten, die nicht herstellereitig bereits beschichtet und für den Einsatzzweck empfohlen sind, sind auf Grund der Verleimungsart nicht für den Einsatz im direkt bewitterten Außenbereich zu empfehlen. Diese Einschränkung bezieht sich ausdrücklich nicht auf Weichfaserdämmplatten zur Wärmedämmung in hinterlüfteten Konstruktionen, wo sie nicht direkt bewittert werden!

- Ungeeignete Oberflächenbeschichtung

Geeignete Anstrichstoffe für bewitterte Bauteile aus Holz- oder Holzwerkstoffen müssen neben weiteren Anforderungen z.B. an die Alterungsbeständigkeit und Haftfestigkeit auch einen ausreichenden Feuchteschutz für den Untergrund aufweisen. I. d. R. sind daher Produkte einzusetzen, deren Feuchteschutz nach EN 927 als geeignet für maßhaltige Bauteile (stable) bzw. bedingt maßhaltige Bauteile (semi stable) eingestuft wird. Die vom Hersteller vorgegebenen Schichtdicken sind einzuhalten, hierzu sind insbesondere Kanten, Fasen und Ecken zu runden.

3. Vorbeugende Maßnahmen

Wenn ein Schutz gegen Schimmelpilzbefall gewünscht ist, sind Anstrichprodukte und -systeme zu verwenden, für die der Hersteller auf dem Gebinde oder im Technischen Merkblatt eine schimmelpilzwidrige Eigenschaft zusichert. Bei sachgerechter Anwendung solcher Produkte sind bisher keine Beanstandungen aufgetreten.

Die schimmelwidrige Wirksamkeit eines Produktes (Anstrichstoffes usw.) hängt sowohl von den eingesetzten Wirkstoffen und deren Konzentration als auch von der gesamten Formulierung des Produktes ab. Daher können hier gegenwärtig keine einzelnen Wirkstoffe oder Produktgruppen benannt werden.

4. Abhilfe

Wenn ein Schimmelpilzbefall aufgetreten ist, reicht im Anfangsstadium des Bewuchses mitunter ein bloßes feuchtes Reinigen der Fläche.

- Wasser und Brennspiritus im Verhältnis 90:10 Gewichtsteilen.
- **5%-ige Sodalösung** (Apotheke)
- Essig wird oft genannt, dient aber manchen Schimmelpilzen als Nährmittel!

Diesen Stoffen können auch geringe Tensidbeigaben zur Verringerung der Oberflächenspannung beigegeben werden. Sie haben aber keine vorbeugende Wirkung. Die Pilze können sich nach der Behandlung wieder ansiedeln.

Üblicherweise wird jedoch ein Bekämpfen des Schimmelpilzrasens mit Produkten notwendig:

- **hochprozentiger Alkohol** (z.B. 70%-iger Brennspiritus) und 2% Salicylsäure

Achtung: Nicht großflächig in Räumen anwendbar, da explosive Luft-Alkohol-Gemische entstehen können!

- **5% oder 10%-ige Wasserstoffperoxidlösung** (Apotheke)

Der Einsatz von Wasserstoffperoxid kann hilfreich sein, da dieses eine abtötende Wirkung auf die Schimmelpilze und gleichzeitig eine bleichende Wirkung hat.

Wegen der bleichenden Wirkung wird es insbesondere bei einem Befall von Bläuepilzen eingesetzt. Auch Wasserstoffperoxid hat keine vorbeugende Wirkung gegen einen Neubefall.

- **5%-ige Salmiakgeistlösung**
Obwohl oft genannt, ist 5%-ige Salmiakgeistlösung (Ammoniaklösung) jedoch nicht wirklich empfehlenswert, da Ammoniak stark reizend auf die Atemorgane wirkt.
- **Haushaltsreiniger mit "Aktiv-Chlor"**, die sog. Chlorbleichlauge,

Wenn man den Sprühnebel solcher Mittel einatmet, bilden sich im Körper schädliche chlororganische Verbindungen. Daher Sicherheitshinweise unbedingt beachten! Es wirkt abtötend auf die Schimmelpilze und hat gleichzeitig noch eine bleichende Wirkung, die bei farbigen Schimmelbelägen von Vorteil ist.

Vorsicht auf Metall: Korrosionswirkung!

- Mittel, die quarternäre Ammoniumverbindungen (Quats) enthalten, wirken meist selektiv. Manche Schimmelpilze werden von diesen nicht bekämpft, sondern verlieren ihre Nahrungskonkurrenten und entwickeln sich umso besser.

Es ist darauf zu achten, dass nach einer solchen Behandlung der Oberflächen unbedingt die Verträglichkeit des eingesetzten Mittels und des vorhandenen Anstrichsystems mit dem nachfolgenden Anstrichsystem überprüft werden muss.

Für eine dauerhaft schimmelfreie Oberfläche ist entweder die Feuchte durch bauliche Maßnahmen zu vermindern, oder aber es ist das Aufbringen eines neuen, in diesem Falle schimmelpilzwidrigen Anstrichsystems erforderlich.

Es ist zu beachten, dass die schimmelpilzwidrigen Wirkstoffe in den Beschichtungsprodukten nur eine begrenzte zeitliche Wirksamkeit haben und daher eine Nachpflege erforderlich ist. Die Pflegeintervalle hängen u.a. vom Ausmaß der Feuchte- und UV-Beanspruchung der lackierten Flächen ab.

Die Sicherheitsratschläge auf den Verpackungen und Hinweise zum Umweltschutz beachten.

Arbeitsschutzmaßnahmen beachten – Persönliche Schutzausrüstung, z.B. undurchlässige Schutzhandschuhe und Schutzbrille tragen.



TECHNISCHE DATEN / AUFBAUANLEITUNG

Artikel-Nr: 315 233

Kontroll-Nummer:

Aufbauanleitung

Artikel-Nr: 315233



3 - 49



50 - 71

FINNHAUS
WOLFF

- Ⓓ **Montage- und Bedienungsanleitung**
- ⒼⒷ **Assembly and Operating Instructions**
- Ⓕ **Instructions de montage et mode d'emploi**
- Ⓘ **Istruzioni per il montaggio e l'uso**
- Ⓔ **Instrucciones de montaje y de servicio**
- ⒹⒻ **Montage-instructies en handleiding**
- ⒸⒿ **Návod k montáži a použití**



Karibu Artikel-Nr.:	Artikel-Nr.:	I-Nr.:	Typ
6044	37.468.28	19011	Bio-Kombiofen 4,5 kW
56416	37.468.30	11011	Bio-Kombiofen 9,0 kW



FENNHAUS
IPX4
WOLFF

D Inhaltsverzeichnis

- Inhaltsverzeichnis
- Allgemeines
- Wichtige Sicherheitshinweise
- Tabelle Ofenleistung/Kabinengröße/Anschluss
- Montageanweisung
- Montage des Saunaheizgerätes
- Elektroanschluss
- Anleitung für den Elektroinstallateur
- Isolationswiderstand/Ohmwerte
- Anschlussplan Bio-Kombiofen 9 kW Edelstahl
- Auflegen der Saunasteine auf den Steinrost
- Allgemeine Hinweise zum Aufguss und Verdampferbetrieb
- Hinweise zum Bio-Ofen (mit Verdampfer)
- Allgemeine Hinweise zum Verdampfer
- Reinigung und Pflege des Verdampfers
- Badeformen
- Verwendung von Saunazusätzen
- Was tun bei Problemen?
- Ersatzteilzeichnung und
- Ersatzteillisten
- CE Erklärung
- Garantiekunde
- Serviceformular

GB Table of contents

- Table of contents
- General
- Important safety instructions
- Installation instructions
- Installing the sauna oven
- Instructions for the electrician
- Test the insulation resistance/Ohm values
- Stove rating/cabin size/connection table
- Connection diagram for Bio Kombiofen 9 kW
- Position the sauna stones on the stone grid
- General instructions for using liquids and the evaporator
- Instructions for the bio stove (with evaporator)
- General information about the evaporator
- Cleaning and care of the evaporator
- Sauna types
- Use of sauna additives
- Troubleshooting
- Spare parts drawing and
- spare parts lists
- EC declaration of conformity
- Guarantee certificate
- Product service form

F Table des matières

- Sommaire
- Généralités
- Consignes de sécurité importantes
- Instructions de montage
- Montage de l'appareil de chauffage pour sauna
- Instructions pour l'électricien(ne)
- Résistance d'isolement/valeurs ohmiques
- Tableau puissance du poêle/taille de la cabine/raccord
- Schémas des connexions BioKombiofen 9kW
- Mettre les pierres du sauna sur la grille de pierres
- Remarques générales relatives à la projection d'eau et au mode d'évaporateur :
- Remarques relatives aux poêles bios (avec évaporateur)
- Nettoyage de l'évaporateur
- Types de bains
- Utilisation d'additifs :
- Que faire en cas de problème?
- Plan des pièces de rechange et
- listes des pièces de rechange
- Déclaration CE de conformité
- Bulletin de garantie
- Formulaire de suivi du service

I Indice

- Indice
- Indicazioni generali
- Importanti avvertenze di sicurezza
- Istruzione di montaggio
- Montaggio dell'apparecchio di riscaldamento sauna
- Istruzioni per l'elettroinstallatore
- Tabella potenzialità calorifica/dimensioni cabina/collegamento
- Schemi di collegamento BioKombiofen 9kW
- Resistenza di isolamento/valori ohm
- Posizionamento delle pietre per sauna sull'apposita griglia
- Avvertenze generali sul getto di vapore e sull'esercizio con vaporizzatore

- Avvertenze relative alla stufa ecologica (con Avvertenze vaporizzatore)
- Avvertenze generali sul vaporizzatore
- Pulizia del vaporizzatore
- Tipologie di utilizzo
- Impiego di additivi
- Cosa fare in caso di problemi?
- Disegno e liste dei
- pezzi di ricambio
- Dichiarazione di conformità CE
- Certificato di garanzia
- Modulo per servizio assistenza

E Índice de contenidos

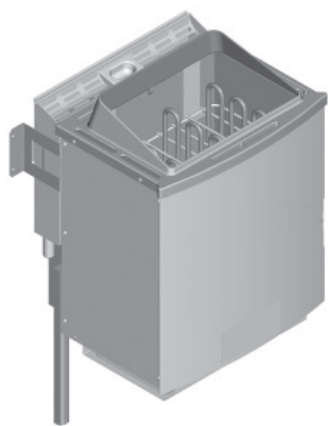
- Índice de contenidos
- Generalidades
- Advertencias importantes de seguridad
- Instrucciones de montaje
- Montaje del calefactor para sauna
- Manual para electricista
- Comprobación de la resistencia de aislamiento:
- Tabla potencia estufa/tamaño de la cabina/conexión
- Diagramas de conexiones BioKombiofen 9kW
- Colocación de las piedras en el recipiente de piedras sobre la estufa
- Advertencias generales sobre el chorro de vapor
- Advertencias sobre la estufa biológica (con vaporizador)
- Limpieza y cuidados del vaporizador
- Formas de baño
- Uso de aditivos para la sauna:
- ¿Qué hacer en caso de problemas?
- Esquema de las piezas de repuesto y
- listas de piezas de repuesto
- Declaración de conformidad CE
- Certificado de garantía
- Formulario de tramitación de servicio

NL Inhoudsopgave

- Inhoudsopgave
- Algemeen
- Belangrijke veiligheidsvoorschriften
- Montage-instructies
- Montage des Saunaheizgerätes
- Instructies voor de elektromonteur
- Tabel kachelvermogen/cabinegrootte/aansluiting
- Aansluitschema BioKombiofen 9kW
- Isolatieweerstand/ohmwaarden
- Opleggen van de saunastenen op het steenrooster
- Algemene aanwijzingen voor het opgieten en voor de verdampmodus:
- Aanwijzingen voor biokachels (met verdampfer)
- Algemene aanwijzingen voor de verdampfer
- Reinigen van de verdampfer
- Badvormen
- Gebruik van additieven voor sauna's:
- Wat doen in geval van problemen?
- Wisselstuktekening en wisselstukkenlijsten
- EG-Verklaring van Overeenstemming
- Garantiebewijs
- Service-aanvraagformulier

CZ Obsah

- Obsah
- Všeobecně
- Návod k montáži
- Montáž topení do sauny
- Návod pro elektroinstalátora
- Izolační odpor / ohmové hodnoty
- Tabulka výkonu kamen / velikosti kabiny / přívodu
- Schémata zapojení: BioKombiofen 9kW
- Pokládání saunových kamenů
- Všeobecné pokyny k polévání a provozu s odpařovačem:
- Pokyny pro biokamna (s odpařovačem)
- Všeobecné informace k odpařovači
- Čištění i njega isparivača
- Typy lázní
- Jak postupovat při problémech?
- Výkres náhradních dílů
- seznamy náhradních dílů
- Prohlášení o shodě s předpisy EU
- Záruční list
- Formulář ke zpracování servisu



Allgemeines

Sehr geehrte Kundin, sehr geehrter Kunde, vor Anschluss und Inbetriebnahme die Gebrauchsanweisung aufmerksam durchlesen um etwaige Schäden zu vermeiden.

Wichtige Sicherheitshinweise.

- Der Sauna-Heizer ist als Teilgerät eigenständig und entspricht ohne passender Steuerung nicht vollumfänglich den normativen Anforderungen.
- Der Sauna-Heizer darf nur an eine geprüfte Sauna-steuerung mit einem Schutztemperaturbegrenzer von 140°C angeschlossen und betrieben werden, ansonsten besteht erhebliche Brandgefahr.
- Der Einbau des Sauna-Heizer darf nur durch eine sachkundige Elektrofachkraft erfolgen, wobei die EN 60335-2-53 sowie örtliche Installations- und Brandschutzmaßnahmen zu beachten sind.
- Der Sauna-Heizer ist nur zum privaten Hausgebrauch, eine Fernsteuerung ist nicht zulässig, kein verdeckter Einbau. Nur geprüfte Steuerungen mit einem Schutztemperaturbegrenzer (140°C) nach EN 60335-2-53 verwenden.
- Für die Nutzung des Saunaofens muss eine nach EN 60335-2-53 geprüfte Steuerung verwendet werden, die Steuerung muss mindestens folgende Anforderungen erfüllen:
- Die Steuerung muss die Saunakabinentemperatur auf 135°C begrenzen. Ein diesen Anforderungen entsprechender Schutztemperaturbegrenzer muss in der verwendeten Saunasteuerung integriert sein, ansonsten besteht erhebliche Brandgefahr.
- In dieser Steuerung muss eine Zeitschaltuhr integriert sein, welche den Betriebszeitraum auf maximal 6 h begrenzt, wobei ein selbsttätiger Wiederanlauf nicht zulässig ist.

- Bei Sauna-Heizern mit integriertem zusätzlichen Verdampfer darf nur eine geprüfte Saunasteuerung nach EN 60335-2-53 die auch eine Regelung der Feuchte beinhaltet verwendet werden.
- Saunaofen zum privaten Hausgebrauch, Fernsteuerung ist nicht zulässig, kein verdeckter Einbau, nur geeignete Steuergeräte mit Schutztemperaturbegrenzer nach Herstellerangabe verwenden.
- Die Montage und der elektrische Anschluss der Sauna-Einrichtung und anderer elektrischer Betriebsmittel dürfen nur durch einen zugelassenen Elektro-Fachmann erfolgen. (außer Plug + Play)
- Zu beachten sind die notwendigen Schutzmaßnahmen nach VDE0100 § 49 DA/6 und VDE 0100 Teil 703/11.82 §4. Auch bei Beachtung der notwendigen Schutzmaßnahmen können nicht alle Unfallrisiken ausgeschlossen werden.
- Um einen gefahrlosen Betrieb Ihres Gerätes sicherzustellen, sollten Sie unbedingt die Sicherheitshinweise beachten.
- Der Saunaofen ist in Verbindung mit einem geeigneten externen Steuergerät zu betreiben.
- Der Bio-Saunaofen benötigt zur Ansteuerung des Verdampfers eine Saunasteuerung mit Feuchtemodul oder zusätzlich eine separate Feuchtestuerung, Die Montage und Bedienung entnehmen Sie der Anleitung des jeweiligen Steuergerätes.
- In der Saunakabine darf nur ein Saunaheizgerät mit entsprechender Heizleistung montiert werden. Wir empfehlen: (siehe Tabelle).

Anschlußleistung	Kabinengröße
4,5 kW	< 7. 6 m ³
9,0 kW	ca. 6 - 14 m ³

- Das Gerät ist nicht für die Nutzung in gewerblichen Saunen und Wohnblocks zugelassen.
- Achtung Verbrennungsgefahr. Das Gehäuse des Saunaofens sowie die Steine werden heiß.
- Bei unsachgemäßer Montage besteht Brandgefahr. Lesen Sie bitte diese Montageanweisung sorgfältig durch. Beachten Sie besonders die Maßangaben und Hinweise.
- Nur die für den Saunagebrauch zugelassenen Saunasteine verwenden. Saunasteine locker einlegen, bei zu dicht gepackten Saunasteinen besteht Überhitzungsgefahr.

- Der Betrieb ohne Saunasteine ist nicht gestattet.
- Halten Sie Kinder vom Saunaofen fern, Verbrennungsgefahr!
- Ärztlichen Rat über Saunatemperatur und Saunadauer einholen bei gesundheitlichen Einschränkungen, Kleinkindern, Kindern, Alter und Behinderung. Verhindern sie den Gebrauch durch Personen, einschließlich Kinder deren physische, sensorische oder mentale Fähigkeiten oder Mangel an Erfahrung und/oder Wissen den sicheren Gebrauch der Geräte ohne Aufsicht gewährleisten.
- Verhindern sie den Gebrauch der Geräte durch Personen, die unter Einfluss von Medikamenten, Alkohol oder Drogen stehen.
- Nur mäßig Aufgießen, zu viel Wasser auf den Steinen kann zu Verbrühungen führen. Die Aufgussmenge soll 15 g/m³ Kabinenvolumen nicht überschreiten.
- Benutzen Sie die Sauna nicht um Gegenstände, Kleidung oder Wäsche zu trocknen. Brandgefahr!
- Keine Gegenstände auf dem Ofen ablegen. Brandgefahr!
- Keine Gegenstände im Konvektionsstrom des Ofens anbringen, ausgenommen der Temperaturfühler der Saunasteuerung.
- Metalloberflächen können bei feuchten, und Meeres-Klima rosten.
- Der Ofen kann in der Aufheizphase und im Betrieb Knackgeräusche erzeugen (Metall, Heizstäbe und Steine dehnen sich aus).
- Sauna-Einrichtungen und Saunakabinen dürfen nur aus geeignetem, harzarmen und unbehandelten Materialien (z.B. Nordische Fichte, Pappel oder Linde) hergestellt werden.
- Die zulässige Höchsttemperatur für Wand- und Deckenoberfläche der Saunakabine beträgt + 140°Celsius.
- Mit der Zeit dunkeln die Kabinenwände im Bereich des Saunaofens stärker als im Rest der Kabine, dies ist normal. Reklamationen werden nicht erstattet.
- Die Höhe in der Saunakabine muss min. 1,75 m betragen.
- In jeder Saunakabine sind Be- und Entlüftungsöffnungen vorzusehen. Die Belüftungsöffnung muss an der Wand, direkt unter dem Saunaofen ca. 5-10cm über dem Boden sein. Die Abluftöffnung muss diagonal zum Ofen im Bereich zwischen oberer und unterer Saunaliege in der Rückwand angeordnet sein. Die Be- und Entlüftungen dürfen nicht verschlossen werden. Die Kabinenbeleuchtung mit der dazugehörigen Installation muss in der Ausführung "spritzwassergeschützt" und für eine Umgebungstemperatur von 140 °C geeignet sein. Daher ist in Verbindung mit dem Saunaofen nur eine geprüfte Saunaleuchte mit max. 40 Watt zu installieren.
- Dieses Gerät kann von Kindern ab 8 Jahren und darüber sowie von Personen mit verringerten physischen, sensorischen oder mentalen Fähigkeiten oder Mangel an Erfahrung und Wissen benutzt werden, wenn sie beaufsichtigt oder bezüglich des sicheren Gebrauchs des Gerätes unterwiesen wurden und die daraus resultierenden Gefahren verstehen. Kinder dürfen nicht mit dem Gerät spielen. Reinigung und Benutzer-Wartung dürfen nicht von Kindern ohne Beaufsichtigung durchgeführt werden.

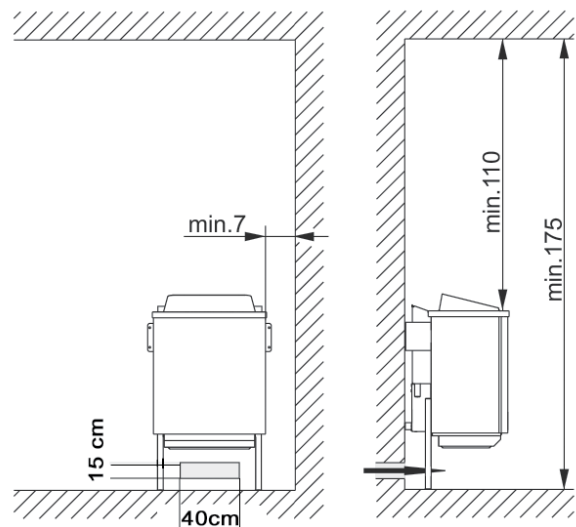
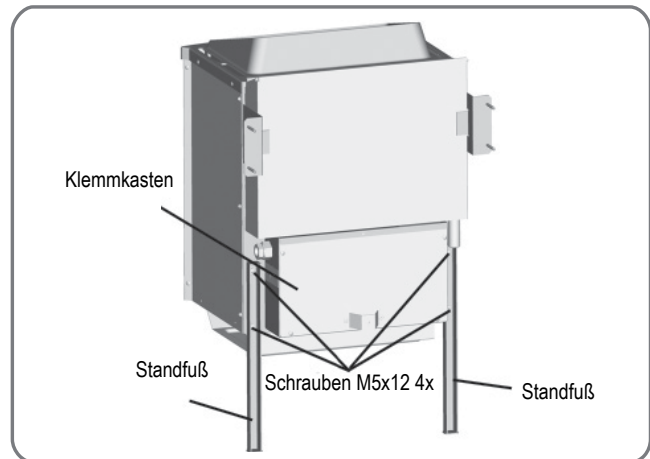
Montageanweisung

Achtung!

Unter dem Ofen keine Bodenbeläge aus brennbarem Material wie Holz, Kunststoffbeläge o. Ä. verwenden! Zweckmäßig im Saunabereich sind Keramikfliesen. Im Bereich unter dem Ofen kann es auch auf nicht brennbaren Bodenbelägen oder Fugenmaterial zu Verfärbungen kommen. Es wird kein Ersatz für Verfärbungen oder Schäden am Bodenbelag oder an der Saunawand geleistet. Der Ofen muss vor der Wandmontage elektrisch angeschlossen werden. Der Saunaofen ist für Kabinengrößen von 9- 14 m² konzipiert.

Montage des Saunaheizgerätes

- FüÙe mittels beigefügten Schrauben (4 Stück M5 x 12) an Ofenrückwand montieren.
- Bodenblech mit 4 Blechschrauben 3,9 x 9,5 an Innenmantel montieren
- Die Netzkabeleinführung in den Klemmkasten ist an der dafür vorgesehenen Bohrung durchzuführen.
- Nach elektrischem Anschluss des Netzkabels den Klemmkasten mit dem Deckel (Abstandhalter nach außen) wieder verschließen.
- Saunaofen vor die Lufteintrittsöffnung stellen. Wandhalterung Saunaheizgerät mittels der beigefügten Holzschrauben an der Kabinenwand befestigen. Steinrost einlegen und Saunasteine auflegen (siehe Beschreibung "Steinrost mit Saunasteinen belegen", Kap. "Reinigung und Pflege").
- Bei der Montage des Saunaofens ist darauf zu achten, dass der senkrechte Abstand zwischen Oberkante Saunaofen und Saunadecke mindestens 110 cm beträgt, der waagerechte (seitliche) Abstand zwischen Ofen und Kabinenwand mindestens 7 cm beträgt. Der Abstand zwischen Ofenunterkante und Fußboden ist durch die Bauart der Geräte (Stellfuß) vorgegeben. Der Abstand zwischen Ofenrückwand und Kabinenwand ist ebenfalls durch die Bauart (Wandhalterung) vorgegeben.
- Der Abstand zwischen Ofenschutzgitter bzw. Liegebank und anderer brennbarer Materialien zum Ofen muss mindestens 7 cm betragen. Die Schutzgitter-Höhe muss mit der vorderen Ofenhöhe gleich sein.



Hinweis:

Bereits einmaliger Fehlschluss kann die Steuereinrichtung zerstören. Bei Fehlschluss erlischt der Garantiesanspruch.

Anleitung für den Elektroinstallateur:

Für den Anschluss des Ofens und alle elektrischen Anlagen sind die DIN VDE 0100 und die Unfallverhütungsvorschrift BGV A2 einzuhalten. Es ist bauseits eine externe, allpolige Trennvorrichtung mit voller Abschaltung entsprechend der Überspannungskategorie III vorzusehen.

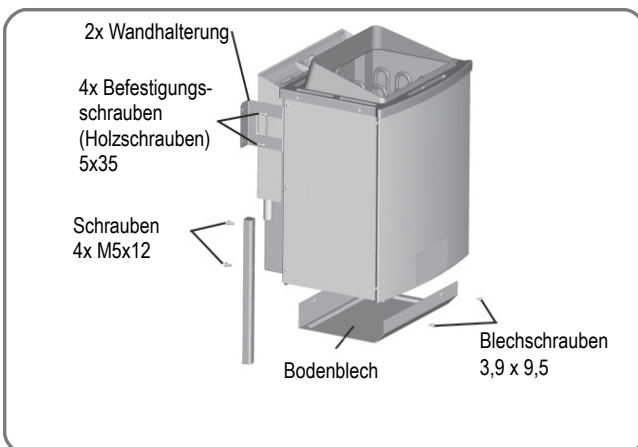
Achtung:

Netzanschlussleitungen müssen polychlorophren-ummantelte flexible Leitungen sein. Anschlussleitungen nicht im Lieferumfang enthalten! Alle Leitungen, die im Inneren der Kabine verlegt werden, müssen für eine Umgebungstemperatur von mindestens 140 °C geeignet sein. Zu verwenden sind temperaturbeständige Silikonleitungen. Den Mindestquerschnitt der Anschlussleitung und die Mindestgröße der Saunakabine entnehmen Sie der Tabelle (S.5 Tab.1). Ein Anschlussplan ist auf der Innenseite der Schaltschachtabdeckung angebracht. Beachten Sie, dass stromführende Leitungen aus Sicherheitsgründen nicht sichtbar an Kabineninnenwände verlegt werden müssen. Bei vorgefertigten Saunakabinen sind im Wandelement mit der Zuluftöffnung meist Leerrohre oder ein Schacht zur Kabelverlegung vorhanden. Sollte Ihre Kabine keine Vorbereitung zur Kabelverlegung haben, wird empfohlen an der KabinenauÙenseite eine Anschlussdose (nicht im Lieferumfang enthalten) zu installieren. Bohren Sie neben der Kabeleinführung des Ofens und der Anschlussdose ein Loch in die Kabinenwand. Führen Sie das Kabel durch das Loch nach außen zur Anschlussdose. Alle Kabel müssen vor Beschädigung geschützt werden. Dies kann mit Installationsschacht/- Rohren oder mit Holzabdeckleisten erfolgen.

Der Saunaofen darf ohne geeignete Schutzeinrichtung nicht in Betrieb genommen werden! Der Einbau ist durch sachkundige Personen gestattet. Die EN 60335-2 sowie örtlich Installations- und Brndschutzmaßnahmen sind unbedingt zu beachten.

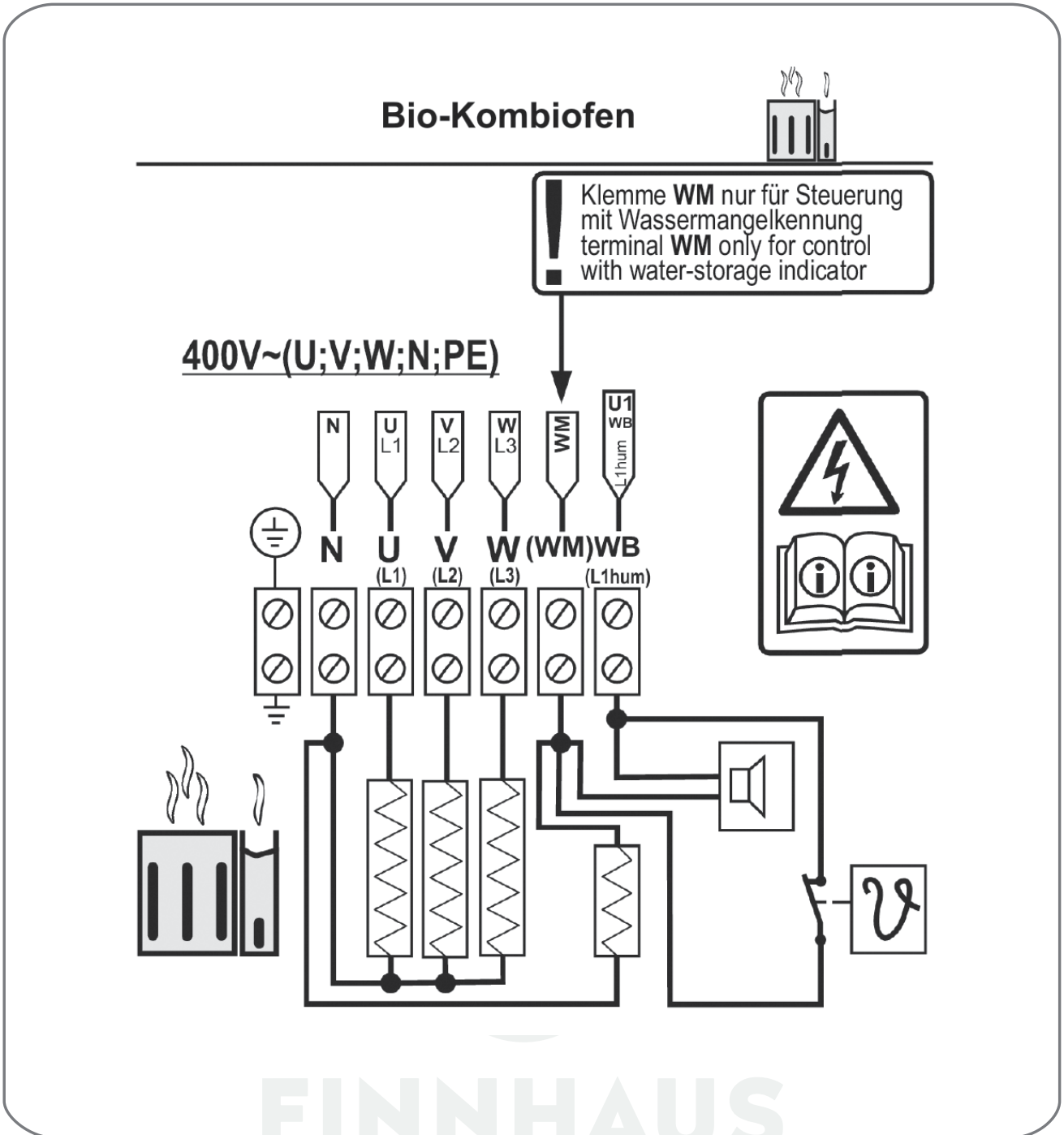
Prüfung de Isolationswiderstandes:

Mit einem Isolationswiderstandsmessgerät können die Widerstandswerte zwischen den einzelnen Leiterklemmen und Gehäuse (Schutzerde) gemessen werden. Der gesamt Isolationswiderstand zwischen Leiterklemmen und Gehäuse (Schutzerde) muss auf jeden Fall größer 1M0hm sein. 33 - 39 Ö bei Rin-Kom-



Gerätetyp	Anschlußleistung in kW	geeignet für Kabinengröße in m ³	Mindest Querschnitte in mm ² (Kupferleitung) Bio-Saunaofen Anschluß an 400 V AC 3N		
			Netzzuleitung zum Steuergerät	Ofen-Anschlußleitung Steuergerät zum Ofen (Silikon)	Absicherung in Ampere
Bio-Saunaofen					
4,5 kW	4,5	< 7	5x2,5	7 x 1,5	16
9,0 kW	9,0	6 - 14	5x2,5	7 x 1,5	16

Anschlußplan Bio-Saunaofen

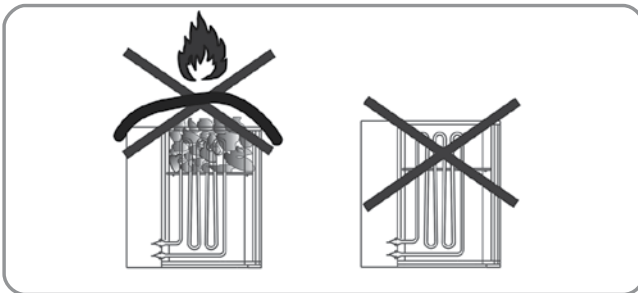
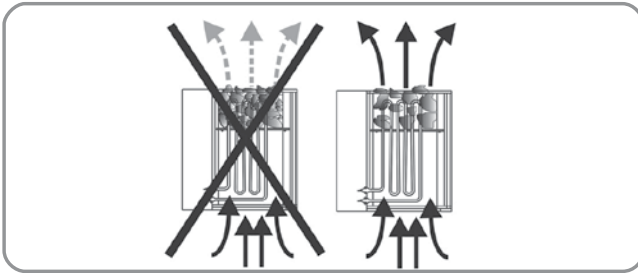


Auflegen der Saunasteine auf den Steinrost

Saunasteine sind ein Naturprodukt! Es wird empfohlen die Steine vor dem Auflegen auf den Ofen mit klarem Wasser zu reinigen. Verwenden Sie keine Steine die nicht für den Saunagebrauch vorgesehen sind. Max. 12 Kg Steine verwenden. Achtung! Steine locker einlegen, sortieren Sie zu kleine Steine aus. Zu dicht gepackte Steine behindern die Luftzirkulation und führen zur Überhitzung des Saunaofens und der Kabinenwände, Brandgefahr! Betreiben Sie den Ofen nicht ohne Steine! Verwenden Sie nur Steine die im Handel als Saunasteine gekennzeichnet sind. Garantieansprüche werden nicht gewährt, bei Verwendung anderer Steine, als solche die für den Saunagebrauch vorgesehen sind, sowie für Schäden durch unsachgemäße Befüllung der Steinkammer. Legen Sie die Steine min. 1x jährlich um, sortieren Sie zu kleine Steine aus und entfernen Sie angefallenen Steinstaub bzw. Gesteinssplitter. Es wird empfohlen die Steine alle 2 Jahre auszutauschen.

Achtung!

Bedecken des Ofens und unsachgemäß gefüllter Steinbehälter verursachen Brandgefahr. Ofen nicht ohne Saunasteine betreiben!



Allgemeine Hinweise,

zum Aufguss und Verdampferbetrieb:

Befüllen Sie den Behälter maximal bis zur Markierung, das entspricht ca. 3,3 Liter Füllmenge.

Aus hygienischen Gründen muss der Behälter vor jedem Saunabetrieb frisch gefüllt und nach Beendigung des Saunabetriebs entleert und gereinigt werden. Verwenden Sie nur Wasser das die Qualitätsansprüche für Haushaltswasser erfüllt.

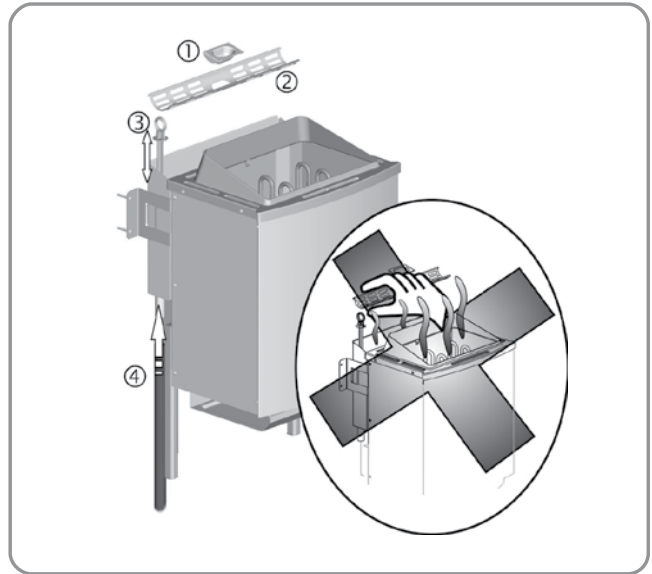
Bei Verwendung kalk- bzw. eisenhaltigen Wassers entstehen Rückstände auf den Steinen, Metalloberflächen und im Wasserbehälter. Um die Gefahr von Verbrühung durch den beim Aufgießen aufsteigenden heißen Dampf zu vermeiden, sollten Aufgüsse immer von der Seite mit einer Schöpfkelle erfolgen. Durchtropfendes Aufgusswasser kann dauerhafte Verunreinigungen auf dem Kabinenboden verursachen. Nur mäßig Aufgießen, zu viel Wasser auf die Steine kann zu Verbrühungen führen. Aufguss nach allgemeinem Wohlbefinden, die Aufgussmenge soll jedoch 15 g/m³ Kabinenvolumen nicht überschreiten. Der Aufguss erfolgt direkt auf die heißen Steine im Ofen und muss gleichmäßig über die Steine verteilt werden. Bei der Verwendung von Aufgusskonzentraten (z.B. ätherische Öle) müssen die Hinweise des Herstellers beachtet werden. Bei Verwendung zu hoher Konzentrationen dieser Mittel kann es zu Verpuffungen kommen. Aufgüsse mit Beimischungen von alkoholischen Getränken oder sonstige nicht für den Saunabetrieb vorgesehene Zusätze sind wegen Brand-, Explosions- und Gesundheitsgefahr nicht zulässig. Bei Nichtbeachten der oben aufgeführten Punkte erlischt der Garantieanspruch!

Hinweise zum Bio-Ofen (mit Verdampfer)

Der Verdampfer wird über das Feuchtemodul der jeweiligen Saunasteuerung

oder über ein externes Feuchtesteuergerät geregelt. Die Montage und den Anschluss der Steuergeräte entnehmen Sie der jeweiligen Bedienungsanleitung.

Allgemeine Hinweise zum Verdampfer



ACHTUNG! VERBRÜHUNGSGEFAHR!

Beim Betrieb des Verdampfers tritt an der Oberseite Dampf aus. Im Bereich des Dampfaustritt besteht Verbrühungsgefahr!

Verhindern sie den Gebrauch durch Personen, einschließlich Kinder deren physische, sensorische oder mentale Fähigkeiten oder Mangel an Erfahrung und/oder Wissen den sicheren Gebrauch des Verdampfers ohne Aufsicht gewährleisten.

Gerät niemals dauerhaft ohne Wasser betreiben. Betrieb ohne Wasser kann zum Defekt des Verdampfers führen.

Verwenden Sie nur Wasser das die Qualitätsansprüche für Haushaltswasser erfüllt.

Bei Verwendung kalk- eisenhaltigen Wassers entstehen Rückstände auf den Steinen, Metalloberflächen und im Wasserbehälter.

Kräuterpackungen auflegen und Befüllen der Verdampferschale vor Inbetriebnahme. Während des Betriebs Verdampfer ausschalten.

Wiederbefüllung der Verdampferschale erst nach Erkalten der Abdeckung!

Saunaaufgussmittel dürfen nicht direkt in den Verdampferbehälter gegeben werden. Zusatzmittel im Verdampferbehälter neigen zum Aufschäumen und Überkochen. Herstellerhinweise beachten!

Befüllung des Behälters bis maximal zur oberen Markierung.

Die Füllmenge des leeren Behälters entspricht 3,3l. Diese Menge ist ausreichend für ca. 90min Dauerbetrieb (abhängig vom Verkalkungsgrad der Heizplatte).

Betreiben Sie den Verdampfer nicht ohne Verdampferrost Verbrühungsgefahr! Vorsicht vor Herausschwappendem heißem Wasser.

Aufgüsse mit Beimischungen von alkoholischen Getränken oder sonstige nicht für den Saunabetrieb vorgesehene Zusätze sind wegen Brand-, Explosions- und Gesundheitsgefahr nicht zulässig.

Nach jedem Feuchtebetrieb Gerät abkühlen lassen, Restwasser entleeren und Behälter reinigen.

Bei Nichtbeachten der oben genannten Punkte erlischt der Garantieanspruch!

Hinweis: Bei den meisten Steuergeräten mit Feuchtemodul wird aus Sicherheitsgründen die Saunatemperatur auf 60-70°C begrenzt.

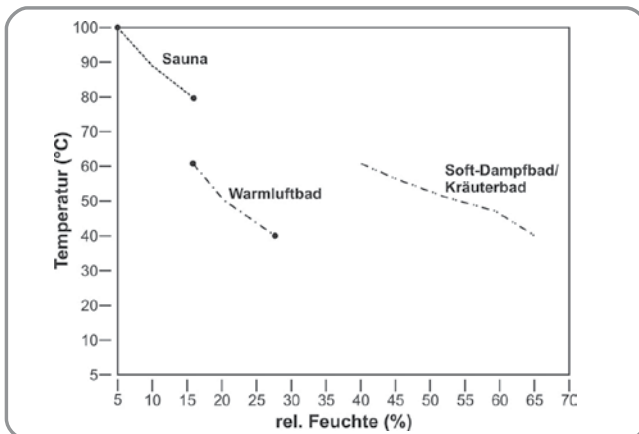
Reinigung und Pflege des Verdampfers

Sie sollten das Wasser nach jeder Benutzung des Verdampfers ablassen. Etwaige Verunreinigungen durch Kräuteresenzen können durch Ausspülen mit frischem Wasser beseitigt werden. Schließen Sie hierzu einen Schlauch an dem Ablauf an und lassen Sie das Wasser ablaufen. Vorsicht! Das Wasser könnte noch heiß sein. Der Verdampfer ist geeignet für den Betrieb mit

Wasser der Härtestufe 1(1-7 deutsche Härtegrade). Erfragen Sie, wenn nötig, bei Ihrem Wasserversorgungsunternehmen den Härtegrad Ihres Wassernetzes. Bei höheren Härtegraden sollten Sie entkalktes Wasser verwenden. Der Verdampferbehälter sollte je nach dem Härtegrad des Wassers, ähnlich wie bei der Kaffeemaschine, öfters entkalkt werden. Bei stark kalkhaltigem Wasser empfehlen wir bei Anlagen, die täglich betrieben werden, eine Entkalkung alle 2-3 Wochen durchzuführen. Beachten Sie aber, dass diese Zeitspanne entscheidend vom Härtegrad und von der Menge des verdampften Wassers, das heißt von der täglichen Betriebsdauer abhängt. Achten Sie bitte darauf, dass bei Betrieb immer genügend Wasser im Verdampferbehälter ist. Ein häufiges Trockengehen der Anlage ist zu vermeiden, da die Heizstäbe Schaden nehmen können. Aus dem gleichen Grund sollten Sie nie während oder kurz nach der Benutzung Wasser nachfüllen. Die Heizstäbe würden zu sehr abgeschreckt und könnten auch so Schaden nehmen.

Badeformen

Mit dem integrierten Verdampfer und dem passendem Steuergerät haben Sie die Möglichkeit, verschiedene Badeformen einzustellen. Neben der klassisch finnischen Sauna mit Temperaturen zwischen 70 °C und 110 °C mit sehr geringer relativer Feuchte (max. 15 %) können Sie auch bei Temperaturen zwischen 30 °C und 60 °C ein Feuchtbad bzw. Kräuterbad genießen. Die Dauer eines Feuchtbades sollte je nach Wohlbefinden zwischen 15 und 30 Minuten liegen. Nach Ruhepausen sind weitere Bäder möglich.



Badeformen (Feuchte/Temperatur Diagramm)

Die Luftfeuchte in der Kabine ist abhängig von der Größe und Bauweise der Saunakabine sowie der Temperatur. Zu beachten ist, dass mit steigender Temperatur die Wasserdampfmenge zunimmt die zur Sättigung benötigt wird.

Verwendung von Saunazusätzen:

Verwenden Sie nur rein wasserlösliche Kräuteresenzen oder abgepackte Kräuterbeutel, bestehend aus pflanzlichen oder synthetischen Ölen. Geben Sie die mit ein wenig Wasser verdünnten Mittel in die Verdampferschale, Kräuterpackungen sind auf den dafür vorgesehenen Verdampferrost zu legen. Durch den aufsteigenden Dampf werden die Duftstoffe der Kräuter freigesetzt und verteilen sich mit dem aufsteigenden Dampf in der Kabine. Verwenden Sie nie unverdünnte Sauna-Aufguss-Konzentrate. Zusatzmittel und Sauna-Aufguss-Konzentrate nie direkt in den Verdampferbehälter geben. Zusatzmittel im Verdampferbehälter neigen zum Aufschäumen und Überkochen! Achtung! Aufgussmittel können Flecken auf Metalloberflächen und Saunasteinen verursachen. Sauna Aufgussmittel mit Zitrusduft können aufgrund des Säureanteils Rostflecken verursachen. Verwenden Sie für den Aufguss nur Aufgussmittel in der vom Hersteller vorgegebenen, verdünnten Form.

Verwenden Sie niemals Alkohol oder sonstige nicht für den Saunabetrieb vorgesehene Zusätze als Aufgussmittel, es besteht Brand-; Explosions- und Gesundheitsgefahr!

Was tun bei Problemen?

Der Ofen heizt nicht...

- Haben Sie alle notwendigen Schalter betätigt?
- Hat die Sicherung in der Hausinstallation ausgelöst?
- Haben Sie die Temperaturregler richtig eingestellt?
- Defekt Saunasteuergerät (Fühlerbruch siehe Bedienungsanleitung des

Steuergerätes).

- FI-Schalter löst aus, siehe Absatz Prüfung Isolationswiderstand

Der Ofen verursacht „Knackgeräusche“

- Beim Aufheizen oder im Betrieb dehnen sich die Gehäuseteile und Heizstäbe aus. Die Heizstäbe können Saunasteine verschieben und Geräusche verursachen. „Knackgeräusche sind normal und sind kein Grund zur Reklamation.

Saunasteine zerspringen, verursachen Geruch

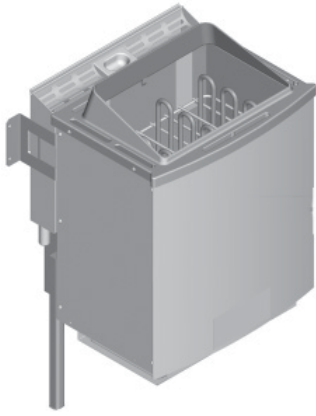
- Nur die vom Hersteller empfohlenen oder als Saunasteine gekennzeichneten Steine verwenden.
- Saunasteine überaltert, Steine austauschen.

Kabine wird nicht ausreichend warm

- Saunaofen zu klein dimensioniert
- Feuchtebetrieb aktiviert? Ev. wird die Kabinentemperatur begrenzt. Für finnischen Betrieb Feuchte ausschalten.
- Zu hoher Temperaturverlust der Saunakabine z.B. durch mangelhafte oder fehlende Abdichtungen.
- Fehlanzeige des Saunathermometers. Thermometer höher und mit ca.3cm Abstand zur Saunawand montieren.
- Defekt eines Heizstabes (Heizstäbe glüht nicht) von einer Elektrofachkraft prüfen und durchmessen lassen.

Verdampfer funktioniert nicht

- Verdampfer-Steuerung ist nicht aktiviert
- Kein Wasser im Behälter



General:

Dear Customer,
Please read these operating instructions carefully before you connect and use the sauna stove for the first time to prevent causing any damage.

Important safety instructions

- The sauna heater is a subassembly and is therefore independent, meaning that without a suitable control system it will not fully meet the requirements of the applicable standards.
- The sauna heater may only be connected to and operated by an approved sauna control system with a thermal cut-out for 140°C, otherwise there will be a serious risk of fire.
- The sauna heater may only be installed by a qualified electrician and in this connection EN 60335-2-53 and requirements with respect to installation and fire protection measures applicable at the place of use must be complied with.
- The sauna heater is for private household use only, a remote control is not permitted and covered installation is not permitted. Use only approved control systems with a thermal cut-out (140°C) in accordance with EN 60335-2-53.
- For the use of the sauna heater, an approved control system in accordance with EN 60335-2-53 must be used. The control system must meet the following requirements as a minimum:
- The control system must limit the temperature of the sauna cabin to 135°C. A thermal cut-out which meets these requirements must be integrated in the sauna control system which is used, otherwise there will be a serious risk of fire.
- This control system must have an integrated timer which limits the operating period to a maximum of 6

hours, with automatic restart not permitted.

For sauna heaters with an integrated additional vaporizer, only an approved sauna control system in accordance with EN 60335-2-53 which also has a humidity controller is allowed to be used.

- Sauna heater for private household use, remote control not permitted, covered installation not permitted, use only suitable control units with thermal cut-outs in accordance with the information provided by the manufacturer.
- The installation and electrical connection of the sauna equipment and other electrical equipment may only be carried out by a licensed electrician. (except P & P)
- Refer to the safety actions required by VDE 0100 § 49 DA/6 and VDE 0100 Part 703/11.82 §4. Even if you comply with the required safety actions it is not possible to rule out the possibility of all accident risks.
- Follow the safety instructions to the letter to ensure that you can operate your equipment safely.
- The sauna stove must be operated with a suitable external control unit.
- The bio sauna stove requires a sauna controller with a humidity module or a separate additional humidity controller to activate the evaporator. Instructions for installing and operating these units are provided in the manual supplied with the respective controller.
- Only one sauna stove with the appropriate heating capacity may be installed in the sauna cabin. (See table)

Connection rating	cabine size
4,5 kW	< 7 m ³
9,0 kW	6 - 14 m ³

- The equipment does not have approval for use in commercial saunas and apartment blocks.
- Caution – danger of burns. The case on the sauna stove and the stones get very hot.
- If it is not installed correctly the unit may cause a fire. Read the complete assembly instructions with due care. Pay particular attention to the dimensions and instructions.
- Only use sauna stones approved for use in saunas. Insert sauna stones loosely; if the stones are inserted too tightly there is a danger of overheating.

FINNHAUS
WOLFF

- Do not operate the stove without sauna stones.
- Keep children away from the sauna stove. They may suffer burns.
- Seek medical advice about the sauna temperature and how long people with medical problems, infants, children, pensioners and handicapped people may stay in the sauna.
- Do not allow the sauna stove to be used by people who are under the influence of medication, alcohol or drugs.
- Pour small amounts of liquid on to the stones; if you pour too much liquid on to them you may suffer scalds. The quantity of liquid on the stones should not exceed 15 g/m³ of cabin volume.
- Do not use the sauna to dry items, clothing or laundry. They may catch fire.
- Do not place any items on the stove. They may catch fire.
- Do not place any items, apart from the sauna controller's temperature sensor, in the convection current of the stove.
- Metal surfaces may rust in a damp, saltwater climate.
- The stove may generate cracking noises while it is heating up and while it is operating (metal heating elements and stones expanding)
- Sauna equipment and sauna cabins may only be made of suitable, low resin and untreated materials (for example Norway spruce, poplar or linden).
- The maximum temperature for the wall and ceiling of the sauna cabin is +140°C.
- Over time the cabin walls will become darker near the sauna stove than in the rest of the cabin; this is normal. Complaints about this will not be accepted.
- The minimum height of the sauna cabin must be 1.75m (interior height)
- Ventilation openings must be provided in every sauna cabin. The ventilation opening must be on the wall directly below the sauna stove approx. 5-10 cm above floor level. The waste air must be discharged through an opening diagonally opposite the stove in the rear wall between the top and bottom benches. The ventilation openings must not be sealed. The cabin light and its installation must have a splash-proof design and be suitable for an ambient temperature of 140°C. Therefore only an approved sauna light with max. 40W may be installed with the sauna stove.
- This equipment can be used by children of 8 years and older and by people with limited physical, sensory or mental capacities or those with no experience and knowledge if they are supervised or have received instruction in how to use the equipment safely and understand the dangers which result from such use. Children are not allowed to play with the equipment. Unless supervised, children are not allowed to clean the equipment or carry out user-level maintenance work.


FINNHAUS
WOLFF

Installation instructions

Important.

Do not use any floor coverings under the stove if they are made of inflammable material such as wood, plastic, etc. Ceramic tiles are ideal for use in a sauna. The area under the stove may suffer discoloration, even on non-flammable flooring or joint material. No compensation will be paid for discoloration or damage to flooring or the sauna walls. The distance between the rear of the stove and the cabin wall depends on the design (wall mounting). The stove must be connected to the electricity supply before it is mounted on the wall holder. The sauna stove is designed for cabin sizes up to 9-14m².

Installing the sauna oven

- Affix the feet on the rear wall of the oven the screws supplied (4 screws M5 x 12).
- Fasten the bottom panel to the inner sheath with 4 self-tapping screws 3.9 x 9.5.
- Thread the mains cable into the terminal box through the hole provided for it.
- After making the electrical connection of the mains cable, close the cover on the terminal box again (with the spacer on the outside).
- Position the sauna oven in front of the air intake opening. Secure the wall bracket to the wall of the cabin using the wood screws supplied. Insert the stone grate (see description entitled "Placing the sauna stones on the stone grate", section entitled "Cleaning and care").
- For the installation of the sauna oven ensure that the vertical distance between the top of the sauna oven and the ceiling of the sauna booth is at least 110 cm and the horizontal (lateral) distance between the oven and the wall of the booth is at least 7 cm. The distance between the bottom of the oven and the floor depends on the design of the oven (adjustable feet). However, it should be ensured that the oven is not placed on a floor made of highly inflammable material (wood, plastic flooring, etc.). Ideally ceramic tiles or the like should be used in the sauna. The distance between the rear wall of the oven and the wall of the booth also depends on the design (wall bracket).
- The distance between the oven safety grille or the bench and other inflammable materials from the oven must be at least 7 cm. The height of the safety grille must be equal to the height of the oven at the front.

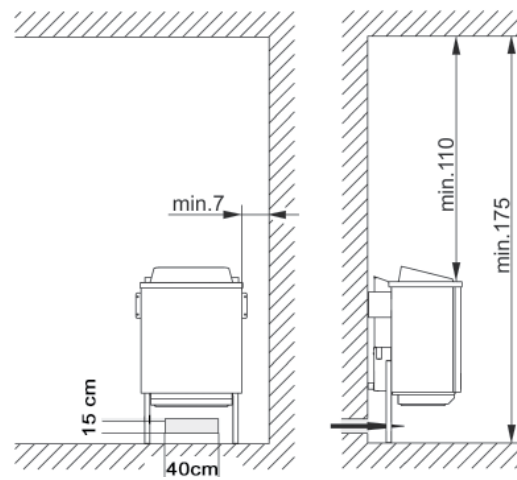
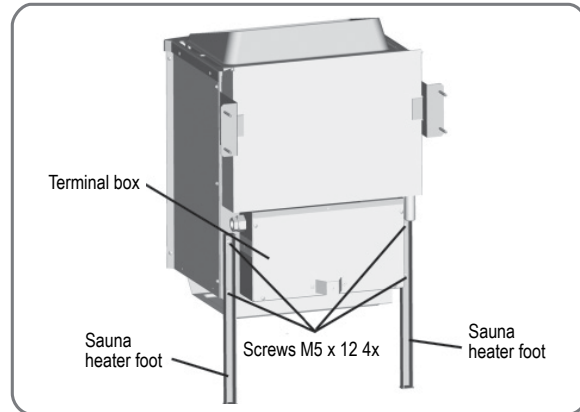
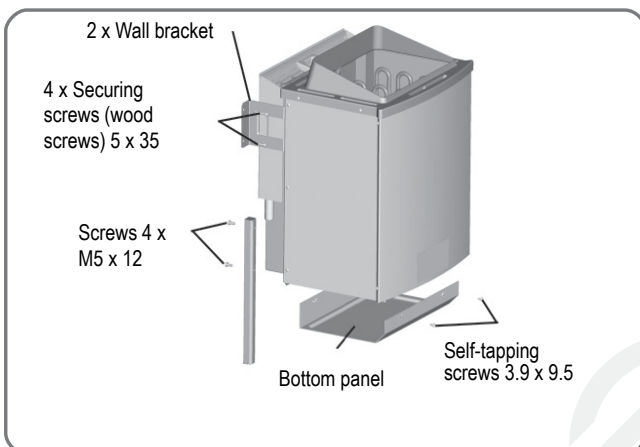


Fig 5

Note:

The control equipment may be destroyed even if it is incorrectly connected only once. The warranty will be voided if the electrical connection is not correct.

Instructions for the electrician

DIN VDE 0100 and Accident Prevention Regulation BGV A2 must be observed for connecting the stove and all electrical systems. An external all-pole disconnecting device with full isolation according to overvoltage category III must be installed.

Important:

Mains connection leads must be flexible cables with polychlorophene sheaths. No connection leads are supplied with the stove. All the cables installed inside the cabin must be capable of withstanding temperatures of at least 140 °C. Heat-resistant silicon cables must be used. The minimum cross-section of the connection cable and the minimum size of the sauna cabin are shown in the table (page 5 Table 1). A connection diagram is affixed to the inside of the duct cover. Please note that for safety reasons live cables are not allowed to be routed visibly along the internal walls of the cabin. In prefabricated sauna cabins the wall element with the air supply opening generally has empty cable conduits or a duct for routing the cable. If your cabin does not have any cable routing preparations, we recommend that you install a connection socket (not supplied) to the outside of the cabin. Drill a hole in the cabin wall near the cable infeed from the stove and the connection socket. Thread the cable through the hole to the external connection socket. All cables must be protected from damage. This can be achieved using installation ducting/piping or using wooden cover

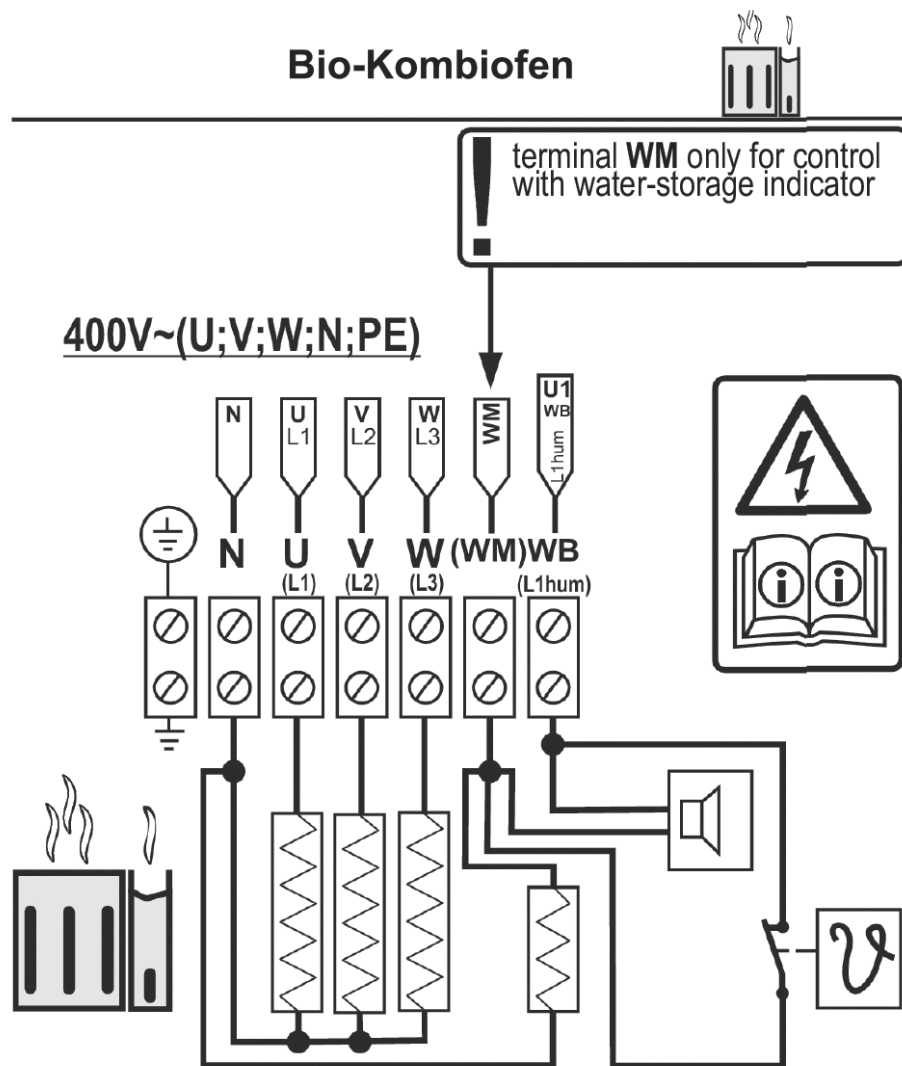
The sauna heater must not be used without a suitable protective device! Installation is only allowed to be carried out by a qualified person. Compliance with EN 60335-2-35 and installation and fire protection measure requirements applicable at the place of use is mandatory!

Test the insulation resistance

The resistance values between the various conductor terminals and the case (protective earth) can be measured using an insulation resistance measuring unit. The total insulation resistance between the conductor terminals and case (protective earth) must definitely be greater than 1 MOhm. Ohm values of the stoves 33 – 39 Ω Bio-Kombiofen 9 kW.

Oven type	Connection rating in kW	Suitable for booth size in m ³	Minimum cross-sections mm ² (copper cable) Bio-Saunaofen oven connect to 400 V AC 3N		
			Mains cable from mains to control unit	Oven connection cable from control unit to oven (silicon)	Fuse in A
Bio sauna stove					
4,5 kW	4,5	< 7	5x2,5	7 x 1,5	16
9,0 kW	9,0	6 -14	5x2,5	7 x 1,5	16

Connection diagram Bio-Saunaofen



Position the sauna stones on the stone grid

Sauna stones are a natural product. We recommend that you clean the stones with clean water before placing them on the stove. Do not use stones unless they are designed for use in a sauna. Use a maximum of 12 kg of stones.

Important. Position the stones loosely and remove any stones that are too small. If the stones are packed too tightly they will affect the air circulation and will result in the sauna stove and cabin walls overheating and a fire risk. Do not use the stove without stones.

Only use stones that are marked as sauna stones in shops. Warranty claims will not be accepted if stones other than those designed for use in saunas are used or for claims resulting from filling of the stone chambers incorrectly. Turn the stones at least once per year, remove any stones that are too small and remove all stone dust and stone splinters. We recommend that you replace the stones every two years.

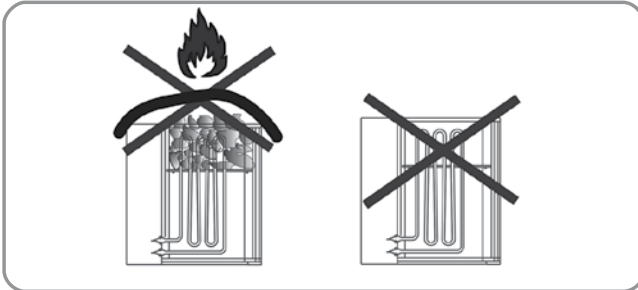
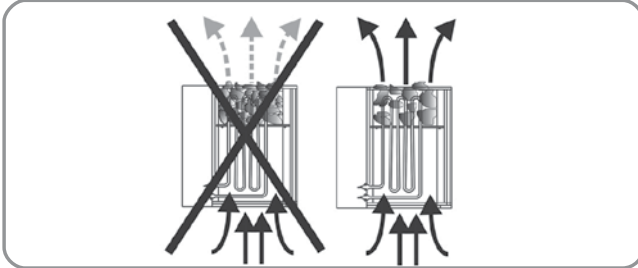
Important.

If you cover the stove and fill the stone container incorrectly the unit may cause a fire. Do not use the stove without sauna stones.

General instructions for using liquids and the evaporator

Do not fill the tank beyond the mark that corresponds to a volume of approximately 3 liters.

The tank must be filled with fresh liquid before every sauna and emptied and



cleaned after every sauna for hygiene reasons.

Only use water that meets the quality requirements for domestic water.

Water that contains high levels of lime or iron will leave residue on the stones and metal in the water tank.

To prevent scalds caused by rising steam whilst pouring liquid over the stones, liquids should always be poured from the side using a ladle.

Dripping water may cause permanent marks on the cabin floor.

Pour small amounts of liquid on to the stones; if you pour too much liquid on to them you may suffer scalds.

Use as much liquid as you are comfortable with, but do not exceed a volume of 15 g/m³ of cabin volume.

The liquid should be poured straight on to the stones in the stove and must be spread evenly over all the stones.

If you use liquid concentrates (for example essential oils), follow the instructions for use provided by the manufacturer.

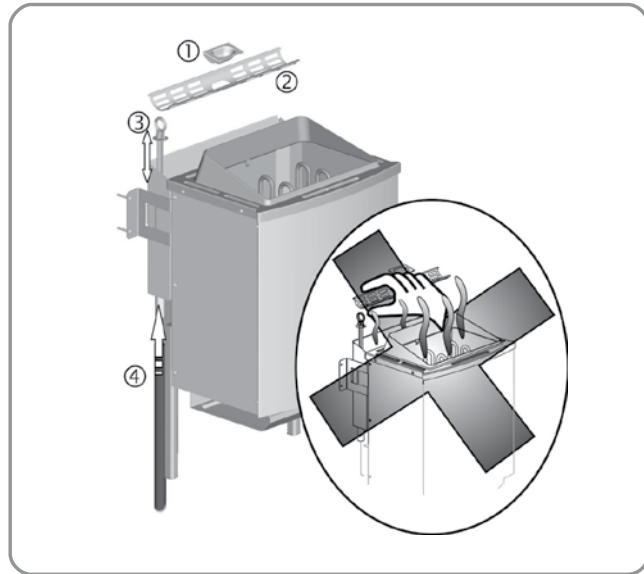
Using excessive concentrations of these products may result in explosions.

Do not use mixtures of alcoholic drinks or other additives not recommended for use in saunas as they pose a risk of fire, explosion and may be harmful.

Do not pour any water into the cavity for mounting the water tank.

The warranty will be voided if you fail to follow these instructions.

Instructions for the bio stove (with evaporator)



The evaporator is controlled by the humidity module in the relevant sauna controller or using an external humidity controller. Details of installing and connecting the control units are set out in the relevant operating instructions.

General information about the evaporator

IMPORTANT! RISK OF SCALDING!

Steam will be discharged from the top when the evaporator is operating. There is a risk of scalding in the area around the steam discharge point.

The evaporator tank should generally be left in the mounting shaft provided for it whilst the sauna stove is in use. Only remove the tank to fill and/or clean it.

Do not allow the sauna stove to be used by people, including children, whose physical, sensory or mental abilities or lack of experience and/or knowledge mean that they are incapable of using the evaporator safely without supervision.

Never operate the device without water. Operating it without water can result in the evaporator developing a defect.

Only use water that meets the quality requirements for domestic water.

Water that contains high levels of lime or iron will leave residue on the stones and metal in the water tank.

Add herbal packs and fill the evaporator tray before starting the device. Switch off the evaporator during operation. Remove it if necessary. Do not refill the evaporator tray until after the cover has cooled.

Do not place sauna liquids straight into the evaporator tank. Additional products in the evaporator tank tend to generate foam and boil over. Refer to the manufacturer's instructions.

Do not fill the tank above the top mark.

The empty tank has a capacity of 3 liters. This quantity is adequate for around 90 minutes of continuous operation (depending on the level of scale formation on the hot plate).

The tank can be taken out of its mounting shaft for filling purposes.

Never pour water into the mounting shaft for the evaporator tank.

Do not operate the evaporator without the evaporator grating. Risk of scalding!

Beware of hot water slopping over the edge of the tank.

Do not use mixtures of alcoholic drinks or other additives not recommended for use in saunas as they pose a risk of fire, explosion and may be harmful.

After using the stove for a humid sauna, allow the device to cool and remove all remaining water and clean the tank.

Failure to follow the above points will void the warranty.

Note: The sauna temperature is limited to 60-70°C for safety reasons on most controllers with a humidity module.

Cleaning and care of the evaporator

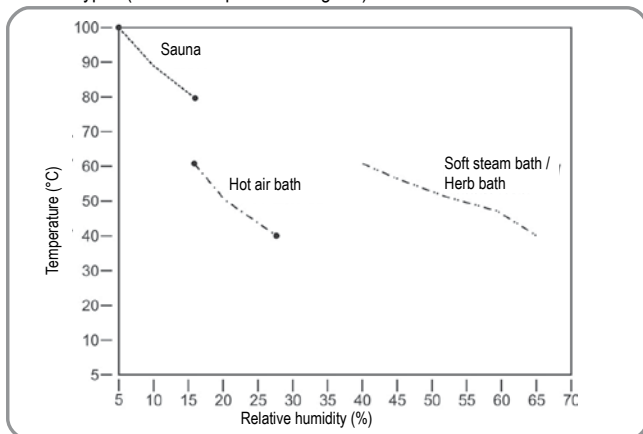
Drain the water each time after you have used the evaporator. Any impurities caused by herb essences can be removed by rinsing them with clean water. To do this you can connect a hose to the drain cock and drain the water through it. Caution: The water may still be hot. The evaporator is suitable for use with water of hardness class 1 (1 - 7 German hardness classes). If necessary, contact your water supply company to ask the hardness of your water. If the water is harder than this you should use demineralized water. The evaporator tank should be descaled as often as required depending on the water hardness, similar to a coffee machine. If the water contains a high level of lime, we advise that you descale the tank every two to three weeks if you use the sauna every day. Please note, however, that this period depends on the hardness of the water and how much water you evaporate. Do not allow the system to run dry frequently since this may damage the heating elements. This is why you should never refill the evaporator tank with water during or shortly after use. The heating elements would be quenched too quickly and could thus suffer damage.

Sauna types

The integral evaporator and corresponding control unit makes it possible for you to enjoy several different types of sauna. In addition to the classical Finnish sauna with temperatures between 70°C and 110°C and very low relative humidity (max. 15%), you can also enjoy a steam sauna or herbal sauna at temperatures between 30°C and 60°C.

The length of a steam sauna should be between 15 and 30 minutes depending on how you feel at the time. After taking breaks you may then enjoy further saunas.

Sauna types (steam / temperature diagram)



The humidity in the cabin depends on the size and design of the sauna cabin and the temperature.

Please note that as the temperature rises, the volume of water vapor required to reach saturation point also increases

Use of sauna additives

Use only pure water-soluble herbal essences or packed bags of herbs consisting of vegetable or synthetic oils. Add these products, diluted with a little water, to the evaporator tray, place packs of herbs on the evaporator grating provided for this purpose. The rising steam will release the aromatic substances from the herbs and will distribute them in the cabin as the steam rises. Never use undiluted sauna concentrates. Never place products or sauna concentrates directly into the evaporator tank. Additional products in the evaporator tank tend to generate foam and boil over. Important. Liquids may cause marks on metal surfaces and sauna stones. Sauna liquids with citrus fragrance may cause rust patches as a result of their acid content. In this case you should only use products in the diluted form specified by the manufacturer.

Never use alcohol or other additives not designed for use in saunas. They may pose a risk of fire or explosion and may be harmful.

Troubleshooting

The stove will not heat up

- Have you activated all the necessary switches?
- Has the fuse in the domestic installation tripped?
- Have you set the temperature controller correctly?
- Defective sauna control unit (sensor breaker, see operating manual for the control unit).
- RCCB trips – see the section entitled "Testing the insulation resistance"

The stove causes "cracking noises"

- The case parts and heating elements expand when the stove is heating up operating. The heating elements may move the sauna stones and cause noises. Cracking noises are normal and are not grounds for complaint.

•Sauna stones split and cause an odor

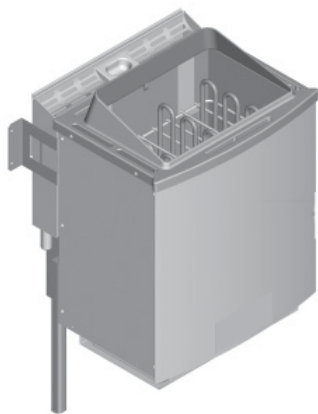
- Use only sauna stones recommended by the manufacturer.
- Sauna stones are too old; replace them.

The cabin does not get hot enough

- The sauna stove is too small
- Humidity mode activated? The cabin temperature may be limited. Switch of humidity mode for Finnish saunas.
- Excessive temperature loss from the sauna cabin, for example due to poor lack of sealing.
- Incorrect display on the sauna thermometer. Mount the thermometer higher and at a distance of approx. 3 cm from the sauna wall.
- Have a defective heating element (heating element does not glow) checked and measured by an electrician.

The evaporator does not work

- The evaporator controller has not been activated
- No water in the tank



Généralités

Chère Cliente, Cher Client,

Veillez, avant le raccordement et la mise en service, lisez consciencieusement ce mode d'emploi pour éviter tout dommage.

Consignes de sécurité importantes

- Le poêle de sauna est autonome en tant que sous-ensemble et ne répond pas pleinement aux exigences normatives sans commande appropriée.
- Le poêle de sauna doit uniquement être raccordé à une commande de sauna contrôlée avec un limiteur de température de protection de 140°C et être ainsi exploité, dans le cas contraire, le risque d'incendie est élevé.
- Le montage du poêle de sauna doit uniquement être effectué par un électricien qualifié, sachant que la norme EN 60335-2-53 tout comme les mesures locales d'installation et de protection contre l'incendie doivent être respectées.
- Le poêle de sauna est exclusivement destiné à un usage domestique privé, télécommande interdite, pas de montage caché. Utilisez uniquement des commandes contrôlées avec un limiteur de température de protection (140°C) selon EN 60335-2-53.
- Pour utiliser le poêle de sauna, il faut utiliser une commande contrôlée selon EN 60335-2-53, la commande doit répondre au moins aux exigences suivantes :
 - La commande doit limiter la température de la cabine de sauna à 135°C. Un limiteur de température de protection conforme à ces exigences doit être intégré dans la commande de sauna utilisée, dans le cas contraire, le risque d'incendie est élevé.
 - Une minuterie, qui limite la durée de fonctionnement à un maximum de 6 heures, doit être intégrée dans cette commande, un redémarrage automatique n'étant pas autorisé.
- Pour les poêles de sauna avec évaporateur supplémentaire intégré, seule une commande de sauna con-

trôlée selon EN 60335-2-53, qui comprend également une régulation de l'humidité, peut être utilisée.

- Poêle de sauna à usage domestique privé, télécommande interdite, pas de montage caché, utilisez uniquement des appareils de commande adaptés avec limiteur de température de protection selon les indications du fabricant.
- Le montage et le raccordement électrique du dispositif de sauna et d'autres matériaux d'exploitation électriques doivent uniquement être effectués par un(e) spécialiste en électricité dûment autorisé(e). (sauf Plug + Play)
- Respectez absolument les mesures de protection selon VDE 0100 § 49DA/6 et VDE 0100, partie 703/11.82 §4. Même lorsque toutes les mesures de protection nécessaires sont respectées, il est impossible d'exclure complètement tout risque d'accident.
- Afin d'assurer un fonctionnement de votre appareil sans danger, vous devez absolument respecter les consignes de sécurité dans le chapitre correspondant.
- Le poêle de sauna doit être exploité avec un appareil de commande externe approprié.
- Le poêle pour sauna bio requiert pour la commande de l'évaporateur une commande de sauna avec module d'humidité ou en supplément une commande d'humidité séparée. Le montage et la commande sont expliqués dans le mode d'emploi de l'appareil de commande en question.
- Dans la cabine du sauna, on doit monter un seul poêle de sauna avec une puissance de chauffage correspondante (voir tab.).

Puissance absorbée [kW]	Surface de la cabine [m ³]
4,5 9,0	< 7 m ³ 6 -14 m ³

- Il est interdit d'utiliser l'appareil dans les saunas commerciaux et les immeubles d'habitation.
- Attention, risque de brûlure. Le boîtier du poêle de sauna et les pierres deviennent brûlantes.
- Il existe un danger d'incendie dû à un montage non conforme aux règles de l'art. Veuillez lire les instructions de montage avant de l'utiliser pour la première fois. Respectez particulièrement les cotes et les consignes suivantes.
- Utilisez exclusivement des pierres de sauna homologuées pour l'emploi en sauna. Placez les pierres du

sauna sans forcer, lorsqu'elles sont trop serrées, il y a risque de surchauffe.

- Le fonctionnement sans pierres du sauna n'est pas autorisé.
- Maintenez les enfants à l'écart de poêles de sauna, risque de brûlures !
- Demandez un conseil médical sur la température et la durée du sauna en cas de problèmes de santé, pour les jeunes enfants, les enfants, les personnes âgées ou handicapées.
- N'arrosez pas trop, une trop grande quantité d'eau sur les pierres peut entraîner une brûlure par liquide chaud. La quantité de projection d'eau ne doit pas dépasser 15g/m³ du volume de la cabine.
- N'utilisez pas le sauna pour faire sécher des objets, des vêtements ou du linge. Risque d'incendie !
- Ne posez pas d'objet sur le poêle. Risque d'incendie !
- Ne placez pas d'objet dans le courant de convection du poêle, sauf le capteur de température de la commande du sauna.
- Les surfaces métalliques peuvent rouiller dans un climat humide et océanique.
- Il est possible que le poêle fasse du bruit (craquement) pendant sa phase de réchauffement (les bâtons de chauffage métalliques et les pierres se dilatent)
- Les installations et les cabines de sauna doivent exclusivement être fabriquées en matériaux adéquats sans résine et non traités (p. ex. l'épicéa nordique, le peuplier ou le tilleul).
- La température la plus élevée admise pour la surface des murs et du plafond de la cabine de sauna s'élève à +140 °C.
- Avec le temps, les parois de la cabine s'assombrissent dans la zone du poêle de sauna plus que dans le reste de la cabine, c'est normal. Les réclamations ne sont pas remboursées.
- La hauteur de la cabine du sauna doit s'élever au moins à 1,75 m .
- Il faut prévoir des bouches d'aspiration et de refoulement dans chaque cabine du sauna. Le trou d'aération doit se trouver sur le mur, juste sous le poêle de sauna, à environ 5 à 10 cm au-dessus du sol. L'orifice d'air sortant doit être placé diagonalement par rapport au poêle, dans la zone entre la couche supérieure et

la couche inférieure, dans la paroi arrière. Les bouches

d'aspiration et de refoulement ne doivent pas être obturées. L'éclairage de la cabine avec l'installation correspondante doit être « protégé contre les projections d'eau » dans le modèle et approprié pour une température ambiante de 140° C. Par conséquent, il faut installer -en relation avec le poêle de sauna- uniquement une lampe pour sauna contrôlée de maxi. 40 watts.

- Cet appareil peut être utilisé par les enfants à partir de 8 ans et les personnes avec des capacités physiques, sensorielles ou intellectuelles diminuées ou en manque d'expérience et de connaissances à condition qu'ils soient surveillés ou aient reçu les instructions relatives à l'utilisation sûre de l'appareil et qu'ils comprennent les risques résultant de cette utilisation. Les enfants n'ont pas le droit de jouer avec l'appareil. Les enfants ne doivent pas effectuer le nettoyage et la maintenance de l'utilisateur sans surveillance.

Instructions de montage

Attention !

N'utilisez aucun revêtement de sol en matériau inflammable (bois, matières plastiques ou autres) sous le poêle ! Les carreaux de céramique sont fonctionnels dans les saunas.

Dans la zone sous le poêle, les revêtements de sol non inflammables ou le matériau de jointoiement peuvent changer de couleur.

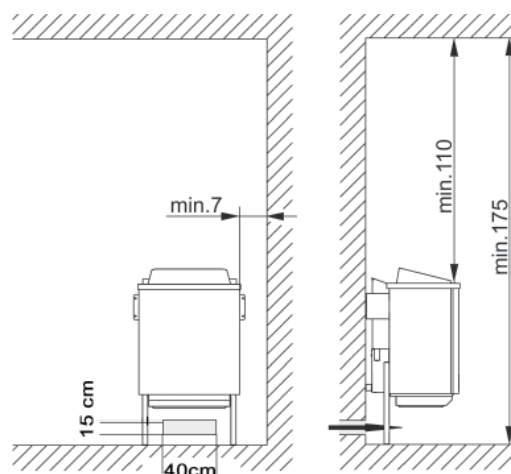
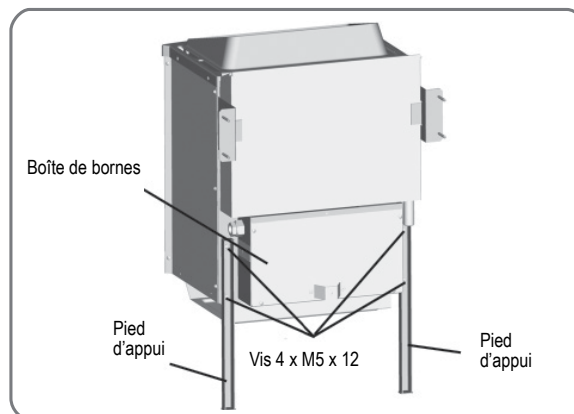
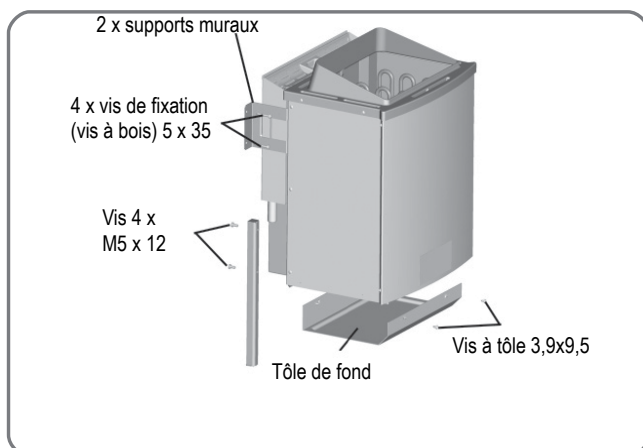
Les revêtements du sol ou le mur du sauna dont la couleur a changé ou ceux endommagés ne seront pas remplacés.

L'écartement entre la paroi arrière du poêle et le mur de la cabine est prévu par le type de construction (support mural).

Le poêle doit être raccordé électriquement sur la fixation murale avant le montage. Le poêle pour sauna est conçu pour des tailles de cabines allant jusqu'à 9-14 m².

pour sauna

- Montez les pieds à l'aide des vis jointes à la livraison (4 pièces M5 x 12) à la paroi arrière du four.
- Tôle de fond montée sur la chemise intérieure par 4 vis à tôle 3,9 x 9,5.
- L'introduction du câble secteur dans la boîte à bornes doit être effectuée au niveau du forage prévu à cet effet.
- Après le raccord électrique du câble secteur, verrouillez la boîte de bornes avec le couvercle (écarteur vers l'extérieur) à nouveau.
- Mettre le four de sauna la bouche d'aération. Fixez le support mural du four de sauna mur de la cabine à l'aide des vis à bois fournies. Introduisez la grille de pierres et déposez les pierres du sauna (cf. Description „ Couvrir la grille de pierres avec les pierres „ chap. „ Nettoyage et entretien „)



Remarque:

Le dispositif de commande peut être détruit par un mauvais raccordement. La garantie devient caduque en cas de mauvais raccordement.

Instructions pour l'électricien(ne)

Pour raccorder le poêle et toutes les installations électriques, il faut respecter la directive DIN VDE 0100 et la directive de prévention des accidents BGV A2.. Le client doit prévoir un dispositif externe de séparation pour tous les pôles à mise hors circuit complète, conformément à la catégorie de surtension III.

Attention

Les câbles de raccordement secteur doivent être des câbles souples enveloppés de polychloroprène. Les câbles de raccordement ne sont pas compris dans la livraison ! Tous les câbles posés à l'intérieur de la cabine doivent être appropriés à une température ambiante d'au moins 140 °C. Il convient d'utiliser des câbles en silicone résistants à la chaleur. La section transversale minimale du câble de raccordement et la taille minimale de la cabine du sauna figurent dans le tableau (p. 5 tabl. 1). Un schéma des connexions est apposé sur la face interne du recouvrement de la boîte de commutation. Pour des raisons de sécurité, veillez à ce que les câbles électriques restent invisibles au niveau des parois internes de la cabine. Lorsqu'il s'agit de cabines de sauna préfabriquées, celles-ci comportent la plupart du temps des gaines ou une conduite vide pour la pose des câbles dans l'élément mural avec l'ouverture d'entrée d'air. Si votre cabine n'est pas préparée pour la pose des câbles, nous recommandons d'installer une prise de raccordement sur la partie extérieure de la cabine (non compris dans la livraison). Percez un trou dans la paroi de la cabine à côté de l'entrée du câble du poêle et de la prise de raccordement. Faites passer le câble à travers le trou vers l'extérieur pour le brancher sur la prise de raccordement. Tous les câbles doivent être protégés de l'endommagement. Pour ce faire, on peut utiliser des gaines ou des conduites d'installation ou recouvrir les câbles par des baguettes de bois.

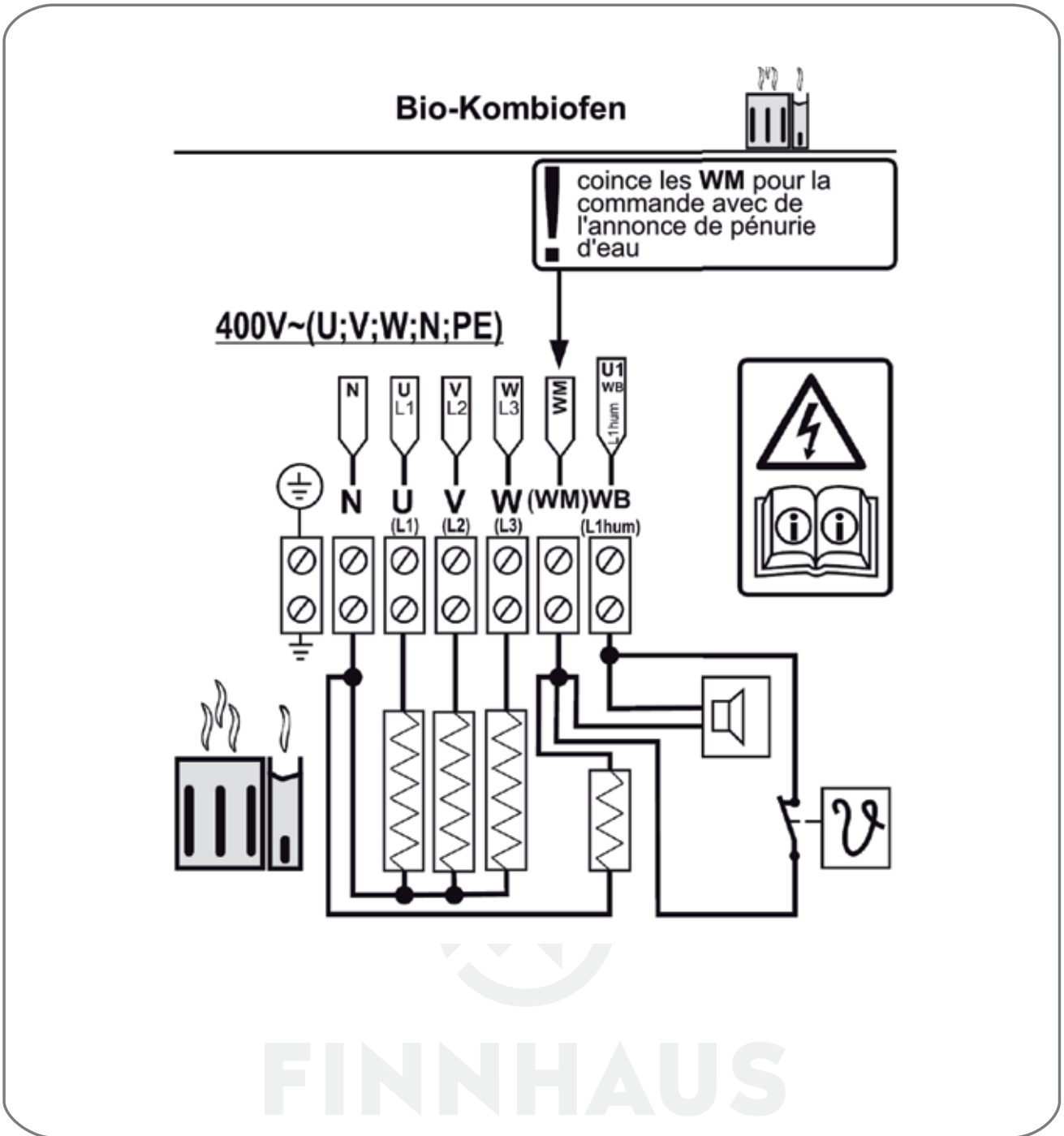
Le poêle de sauna ne doit pas être mis en service sans dispositif de protection adapté ! Le montage est uniquement autorisé par des personnes compétentes. Respectez obligatoirement la norme EN 60335-2-35 tout comme les mesures locales de protection contre les incendies et d'installation !

Contrôle de la résistance d'isolement :

On peut mesurer les valeurs de résistance de l'isolement entre chacune des bornes de conducteur et le boîtier (terre de protection) à l'aide d'un appareil de mesure approprié. La résistance d'isolement totale entre les bornes de conducteur et le boîtier (terre de protection) doit en tout cas être supérieure à 1MΩ. Valeurs ohmiques des poêles : 33 – 39 Ω Bio-Kombiofen 9 kW.

Poêle	Puissance kW	Contenu de la cabine m ³	Sections minimums en mm ² (ligne en cuivre) Bio-Saunaofen poêle raccordement à 400 V AC 3N		
			Conduite d'alimentation du secteur du réseau à l'unité de commande	Ligne de raccordement du four de l'unité de commande au four (silicone)	Protection par fusibles en ampères
sauna bio					
4,5 kW	4,5	< 7	5x2,5	7 x 1,5	16
9,0 kW	9,0	6 -14	5x2,5	7 x 1,5	16

Poêle pour sauna bio



bornes de conducteur et le boîtier (terre de protection) à l'aide d'un appareil de mesure approprié. La résistance d'isolement totale entre les bornes de connecteur et le boîtier (terre de protection) doit en tout cas être supérieure à 1MΩ.

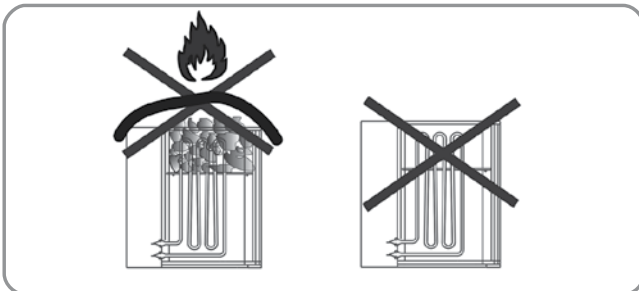
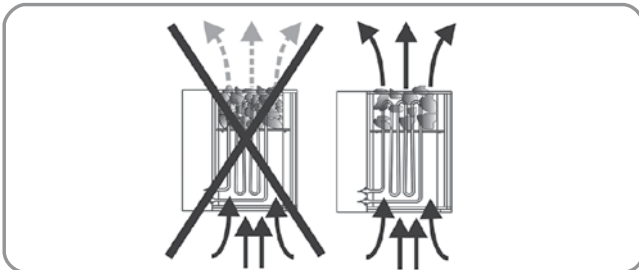
Valeurs ohmiques des poêles :
33 – 39 Ω Bio-Kombiofen 9 kW

Mettre les pierres du sauna sur la grille de pierres

Les pierres du sauna sont naturelles ! Il est recommandé de nettoyer les pierres à l'eau claire avant de les poser sur le poêle. N'utilisez aucune pierre non prévue pour l'emploi dans un sauna. Utilisez max. 12 kg de pierres. Attention ! Placez les pierres sans les serrer. Retirez les pierres trop petites. Lorsqu'elles sont trop rapprochées les unes des autres, les pierres empêchent la circulation de l'air, ce qui fait surchauffer le poêle et les murs du sauna. Risque d'incendie ! Ne pas exploiter le poêle sans pierres ! Utilisez exclusivement des pierres comportant la marque des pierres pour sauna dans le commerce. La garantie devient caduque dès lors que d'autres pierres que celles prévues pour les saunas sont utilisées, tout comme pour les dommages en rapport avec un remplissage non conforme du compartiment à pierres. Déplacez les pierres au moins 1 fois par an, éliminez les pierres trop petites et retirez la poussière de pierre ou les éclats de pierre présents. Il est conseillé de remplacer les pierres tous les 2 ans

Attention !

Le fait de recouvrir le poêle ou de mal remplir le compartiment à pierres entraîne un risque d'incendie. Ne pas faire fonctionner les poêles sans pierres



à sauna !

Remarques générales relatives à la projection d'eau et au mode d'évaporateur :

Remplissez le récipient au maximum jusqu'au repère, ceci correspond à env. 3,3 litres de quantité de remplissage.

Pour des raisons d'hygiène, le réservoir doit être rempli juste avant le fonctionnement du sauna et être vidé puis nettoyé après son achèvement. Utilisez exclusivement de l'eau dont les qualités satisfont aux exigences posées à l'eau ménagère.

Si vous utilisez de l'eau calcaire ou ferrugineuse, des dépôts apparaîtront sur les pierres et la surface métallique et dans le réservoir d'eau.

Pour éviter le risque de brûlures dues à la vapeur, devenant de plus en plus chaude au fur et à mesure de la projection d'eau, faites-le toujours par le côté, avec la louche.

Des gouttes d'eau de la projection d'eau s'écoulant sur le sol de la cabine peuvent faire des tâches tenaces..

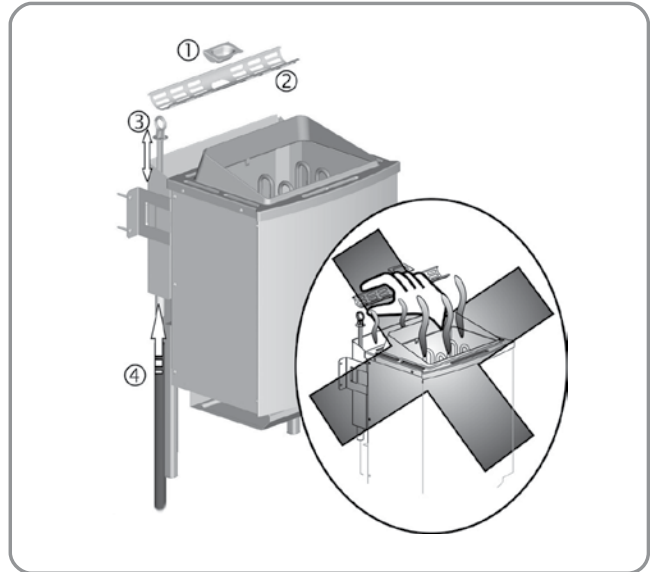
N'arrosez pas trop, une trop grande quantité d'eau sur les pierres peut entraîner une brûlure par liquide chaud.

Dosez la projection d'eau en fonction de votre bien-être. Sa quantité ne doit cependant pas dépasser 15 g/m³ du volume de la cabine.

La projection d'eau se fait directement sur les pierres chaudes dans le poêle et doit absolument être réparti régulièrement sur les pierres.

Si vous employez des concentrés pour sauna (par exemple des huiles essentielles), respectez les consignes du producteur.

Si vous utilisez des concentrations élevées de ce produit, cela peut conduire à



des déflagrations.

Les projections d'eau mélangés à des boissons alcooliques ou autres additifs non prévus pour être employés en sauna sont également interdits en raison du risque d'incendie, d'explosion et de celui pour la santé.

Ne versez pas d'eau dans l'espace intermédiaire du logement du réservoir d'eau.

La garantie est caduque en cas de non respect des points signalés plus haut !

Remarques relatives aux poêles bios (avec évaporateur)

L'évaporateur est réglé via le module d'humidification du poste de contrôle de sauna correspondant ou via un poste de contrôle de l'humidité externe. Le montage et le raccordement des appareils de commande sont indiqués dans les modes d'emploi correspondants.

Remarques générales relatives à l'évaporateur

ATTENTION ! RISQUE DE BRÛLURES !

De la vapeur sort du dessus de l'évaporateur lorsqu'il est en marche. Risque d'échaudure dans la zone de sortie de la vapeur !

Laissez toujours le réservoir de l'évaporateur dans la cuve de logement prévu à cet effet pendant le fonctionnement du poêle de sauna. Retirez uniquement le réservoir pour le remplissage et / ou le nettoyage.

Évitez que des personnes, y compris des enfants, dont les capacités psychiques, sensorielles ou mentales ou qui manquent d'expérience et/ou de savoir n'utilisent l'évaporateur sans surveillance.

N'exploitez jamais l'appareil, durablement sans eau. Un fonctionnement sans eau peut entraîner un défaut de l'évaporateur.

Utilisez exclusivement de l'eau dont les qualités satisfont aux exigences posées à l'eau ménagère.

Si vous utilisez de l'eau calcaire ou ferrugineuse, des dépôts apparaîtront sur les pierres et la surface métallique et dans le réservoir d'eau.

Déposez les paquets d'herbes aromatiques et remplissez-le bol de l'évaporateur, avant la mise en service. Pendant le service, mettez l'évaporateur hors circuit, le cas échéant, retirez-le. Remplissez le bol de l'évaporateur uniquement après que le couvercle de protection a refroidi !

Ne mettez pas de projection d'eau directement dans le réservoir de l'évaporateur. Les adjuvants dans le réservoir de l'évaporateur moussent facilement et cuisent trop. Respectez les consignes du producteur !

Remplissage du réservoir jusqu'à maximum le repère supérieur.

Cette quantité est suffisante pour env. 40 min de fonctionnement continu (en fonction du degré d'entartrage de la plaque chauffante).

On peut sortir le réservoir de son logement pour le remplir.

Ne versez jamais de l'eau dans la cuve de logement du compartiment de l'évaporateur.

N'exploitez pas l'évaporateur sans sa grille, risque d'échaudure !

Attention à l'eau chaude qui déborde.

Les projections d'eau mélangés à des boissons alcooliques ou autres additifs non prévus pour être employés en sauna sont également interdits en raison du risque d'incendie, d'explosion et de celui pour la santé.

Après chaque utilisation en mode humide, laissez refroidir l'appareil et vidangez l'eau résiduelle puis nettoyez le réservoir.

La garantie est caduque en cas de non respect des points cités plus haut !

Remarque :

Pour la plupart des postes de contrôle avec module d'humidité, la température du sauna est limitée à 60-70°C pour des raisons de sécurité.

Nettoyage de l'évaporateur

Essayez l'extérieur du réservoir de l'évaporateur et le socle uniquement avec un chiffon humide.

Ne plongez pas le réservoir dans l'eau et ne le mettez pas dans la machine à laver la vaisselle.

Il est possible de détartrer le réservoir de l'évaporateur et la plaque de chauffage avec un adoucisseur habituel (par exemple de l'essence de vinaigre, l'acide citrique). Il faut respecter les instructions de dosage de l'adoucisseur en question.

Si l'on utilise du produit à vaisselle ou un adoucisseur, il faut bien rincer ensuite le réservoir !

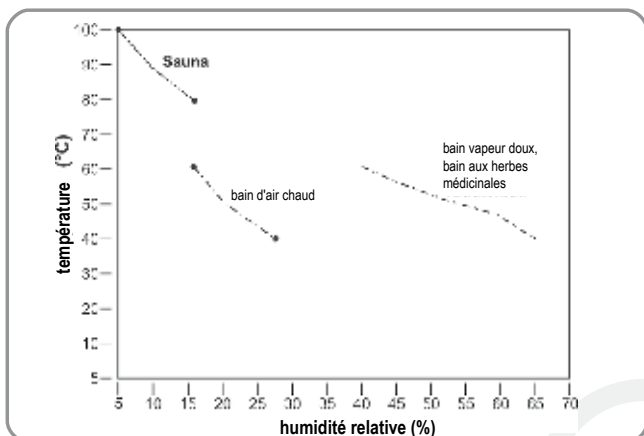
N'utilisez aucun récurant ni nettoyant corrosif.

Après chaque séance de sauna, laissez refroidir le réservoir, puis videz et rincez-le minutieusement à l'eau claire !

Types de bains

Avec l'évaporateur intégré et l'unité de commande adéquate, vous avez la possibilité de faire le réglage pour plusieurs types de bains. En plus du sauna finlandais classique avec des températures entre 70° C et 110° C avec une humidité très faible (max. 15 %), vous pouvez également profiter d'un bain humide et/ou aux herbes médicinales avec des températures entre 30° C et 60° C.

La durée d'un bain humide doit être entre 15 et 30 minutes, en fonction du



bien-être. D'autres bains sont possibles après une pause de repos.

Formes de bains (diagramme de l'humidité/de la température)

L'humidité de l'air dans la cabine dépend de la taille et du modèle de cabine du sauna ainsi que de la température.

Il faut veiller au fait que lorsque la température monte, la quantité de vapeur d'eau nécessaire à la saturation augmente.

Utilisation d'additifs :

Veillez à n'utiliser que des essences d'herbes médicinales pures et solubles dans l'eau ou un sachet d'herbes médicinales conditionné composé d'huiles végétales ou synthétiques. Ajoutez le produit dilué légèrement à l'eau dans le bol de l'évaporateur. Les paquets d'herbes doivent être placés sur la grille de l'évaporateur prévu à cet effet. Les matières odorantes des herbes médicinales se libèrent grâce à la vapeur montante et se répartissent avec la vapeur qui monte dans la cabine. N'utilisez jamais des concentrés pour projection d'eau de sauna. Ne mettez jamais les adjuvants et les concentrés pour projection d'eau directement dans le réservoir de l'évaporateur. Les adjuvants dans le réservoir de l'évaporateur moussent facilement et débordent ! Attention ! Les projections d'eau peuvent faire des taches sur les surfaces métalliques et les pierres à sauna. Les projections d'eau aux senteurs de citron peuvent faire des taches de rouille en raison de leur teneur en acide. N'utilisez pour la projection d'eau que des produits sous forme diluée, prescrits par le producteur.

N'utilisez jamais d'alcool ni d'autres adjuvants non prévus pour le sauna, risque d'incendie, d'explosion et risques pour la santé !

Que faire en cas de problème?

Le poêle ne chauffe pas...

- Avez-vous actionné tous les interrupteurs nécessaires ?
- Les fusibles de l'installation interne ont sauté ?
- Le régulateur de température est-il correctement réglé ?
- Poste de contrôle de sauna défectueux (rupture de la sonde : cf. mode d'emploi de l'appareil de commande).
- Interrupteur différentiel se déclenche, cf. chapitre Contrôle de la résistance d'isolement

Le poêle produit des bruits de craquements

- Lors de la mise en température ou du fonctionnement les pièces du carter et les bâtons de chauffage se dilatent. Les bâtons de chauffage peuvent déplacer des pierres du sauna et faire du bruit. « Les bruits de craquements sont normaux et ne sont pas une raison de réclamation. »

Les pierres du sauna éclatent et sont odorantes

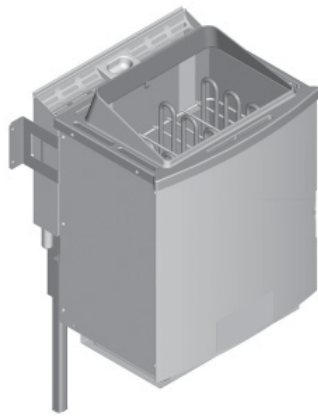
- Utilisez exclusivement les pierres recommandées par le producteur.
- Pierres trop vieilles, remplacez-les.

La cabine n'est pas suffisamment chaude

- Le poêle de sauna est trop petit
- Mode humide activé ? La température de la cabine est éventuellement limitée. Pour le mode finnois, mettez l'humidité hors circuit.
- Trop grande perte de température de la cabine du sauna p. ex. à cause de mauvais joints, ou de joints manquants.
- Mauvais affichage du thermomètre du sauna. Montez le thermomètre plus haut et avec env. 3 cm d'écart par rapport au mur du sauna.
- Faites contrôler et mesurer un défaut de bâton de chauffage (bâton de chauffage ne rougeoit pas) par un(e) spécialiste électricien(ne).

L'évaporateur ne fonctionne pas

- La commande de l'évaporateur n'est pas activée
- Aucune eau dans le récipient



Indicazioni generali

Ai nostri clienti

Prima del collegamento e della messa in esercizio leggete attentamente le istruzioni per l'uso al fine di evitare eventuali danni.

Importanti avvertenze di sicurezza

- Il radiatore per sauna è una sottounità indipendente e senza la relativa centralina non risponde completamente ai requisiti normativi.
- Il radiatore per sauna deve essere collegato e fatto funzionare solo con una centralina per sauna omologata e con limitatore di sicurezza della temperatura a 140°C, altrimenti sussiste notevole pericolo di incendio.
- Il montaggio del radiatore per sauna deve essere effettuato solo da un elettricista specializzato, nel rispetto della norma EN 60335-2-53 e delle disposizioni locali di installazione e di protezione antincendio.
- Il radiatore per sauna è concepito solo per uso domestico privato, il comando a distanza non è consentito, non è idoneo al montaggio integrato. Utilizzare solo centraline omologate con un limitatore di sicurezza della temperatura (140°C) secondo EN 60335-2-53.
- Per l'utilizzo della stufa per sauna si deve impiegare una centralina omologata secondo EN 60335-2-53 che deve rispondere almeno ai seguenti requisiti:
 - La centralina deve limitare la temperatura della cabina della sauna a 135°C. Nella centralina per sauna impiegata deve essere integrato un limitatore di sicurezza della temperatura che risponda a questi requisiti, altrimenti sussiste notevole pericolo di incendio.
 - In tale centralina deve essere incorporato un timer che limiti la durata di esercizio a massimo 6 ore e che non consenta il riavvio automatico.
 - Nel caso di radiatori per sauna con vaporizzatore inte-

grato si deve impiegare solo una centralina per sauna omologata secondo EN 60335-2-53 che comprenda anche una regolazione dell'umidità.

- Stufa per sauna per uso domestico privato, comando a distanza non consentito, non idonea al montaggio integrato, utilizzare solo centraline adatte con limitatore di sicurezza della temperatura secondo le istruzioni del produttore.
- Il montaggio e il collegamento elettrico del dispositivo sauna e di altri dispositivi elettrici devono venire eseguiti solamente da un elettricista autorizzato. (Tranne Plug + Play)
- Devono essere rispettate tutte le necessarie misure di protezione secondo le norme VDE 0100 § 49 DA/6 e VDE 0100 parte 703/11.82 §4. Anche osservando tutte le misure di protezione necessarie non si possono escludere tutti i rischi di incidenti.
- Per assicurare un funzionamento senza pericoli del vostro apparecchio dovete assolutamente osservare le avvertenze di sicurezza.
- La stufa per sauna deve essere impiegata insieme ad un'adeguata centralina esterna di comando.
- Per la regolazione del vaporizzatore la stufa ecologica per sauna deve disporre di una centralina con modulo di regolazione dell'umidità oppure di un comando separato aggiuntivo per la regolazione dell'umidità. Per il montaggio e l'uso si vedano le istruzioni della relativa centralina di comando.
- Nella cabina per sauna si deve montare solo un apparecchio di riscaldamento con corrispondente potere calorifico. (Vedi Tab.)

Potenza allacciata [kW]	Dimensioni della cabina [m ³]
4,5 kW 9,0 kW	< 7 m ³ 6-14 m ³

- L'apparecchio non è omologato per l'uso in saune pubbliche ed edifici plurifamiliari.
- Attenzione, pericolo di ustioni! Il rivestimento della stufa per sauna e le pietre diventano molto caldi.
- In caso di montaggio improprio sussiste il pericolo di incendio. Leggete attentamente queste istruzioni per il montaggio. Osservate soprattutto le indicazioni delle dimensioni e le avvertenze.
- Usate solo le pietre consentite all'uso nella sauna. Non mettete le pietre molto vicine l'una all'altra, altri-

menti sussiste il pericolo di surriscaldamento.

- Non è consentito l'esercizio senza pietre per sauna.
 - Tenete lontani i bambini dalla stufa per sauna, pericolo di ustioni!
 - Consultate un medico in merito alla temperatura ed alla durata della sauna in caso di persone con problemi di salute, di bambini grandi e piccoli, di persone disabili e anziane.
 - Impedite l'uso da parte di persone, bambini compresi, le cui capacità fisiche, sensoriali o mentali oppure la cui mancanza di esperienza e/o conoscenze non garantiscano un uso sicuro degli apparecchi senza sorveglianza.
 - Impedite l'uso degli apparecchi da parte di persone che si trovino sotto l'influsso di medicinali, alcol o sostanze stupefacenti.
 - Versate acqua sulle pietre solo in modo moderato, troppa acqua può provocare ustioni. La quantità di liquido non deve superare 15 g/m³ del volume della cabina.
 - Non utilizzate la sauna per asciugare oggetti, abbigliamento o biancheria. Pericolo di incendio!
 - Non appoggiate oggetti sulla stufa. Pericolo di incendio!
 - Non mettete oggetti nella corrente di convezione della stufa, fatta eccezione della sonda di temperatura dei comandi della sauna.
 - Le superfici di metallo possono arrugginirsi in un clima umido e marittimo.
 - La stufa può emettere, nella fase di riscaldamento e quando è in funzione, dei rumori simili ad oggetti che si spezzano (gli elementi riscaldanti di metallo e le pietre si dilatano).
 - I dispositivi e le cabine della sauna devono essere fatti solo di materiale adatto, a basso contenuto di resina e non trattato (per es. abete rosso nordico, pioppo o tiglio).
 - La temperatura massima consentita per la superficie della parete e del soffitto della cabina della sauna è di + 140° C.
 - Con il passare del tempo, le pareti della cabina nell'area della stufa si scuriscono in misura maggiore che nel resto della cabina. Ciò è normale. Non vengono concessi risarcimenti in caso di reclami.
 - L'altezza della cabina per sauna deve essere almeno di 1,75 m .
- Ogni cabina per sauna deve essere dotata di aperture per l'apporto e lo sfiato dell'aria. L'apertura di ventilazione deve trovarsi nella parete immediatamente dietro alla stufa e a ca. 5-10 cm dal pavimento. L'apertura di sfiato deve trovarsi nella parete posteriore diagonalmente rispetto alla stufa, nell'area tra il lettino da sauna superiore e quello inferiore. Le aperture di ventilazione e sfiato non devono essere chiuse. L'illuminazione della cabina con la relativa installazione deve essere adatta alla versione „protetta dagli spruzzi d'acqua“ e per una temperatura ambiente di 140°C. Quindi assieme alla stufa si deve installare solo una lampada omologata di max. 40 Watt.
 - Bambini a partire dagli 8 anni e persone con capacità fisiche, sensoriali o mentali ridotte o prive di esperienza e conoscenze possono usare questo apparecchio solo se vengono sorvegliati o sono stati istruiti riguardo l'uso sicuro dell'apparecchio e conoscono i rischi a esso connessi. I bambini non devono giocare con l'apparecchio. Le operazioni di pulizia e di manutenzione a carico dell'utilizzatore non devono venire eseguite da bambini se non sono sorvegliati.

FINNHAUS
WOLFF

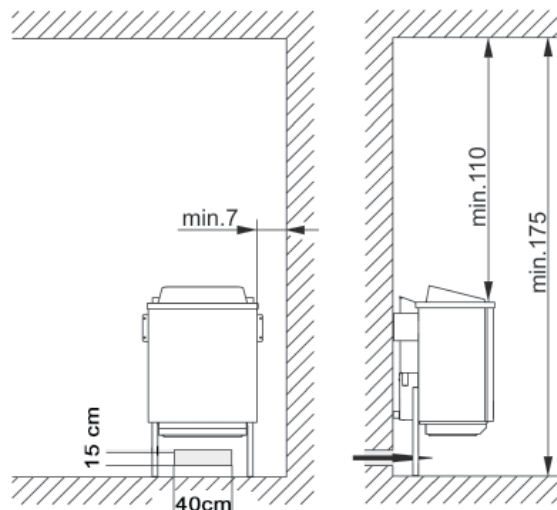
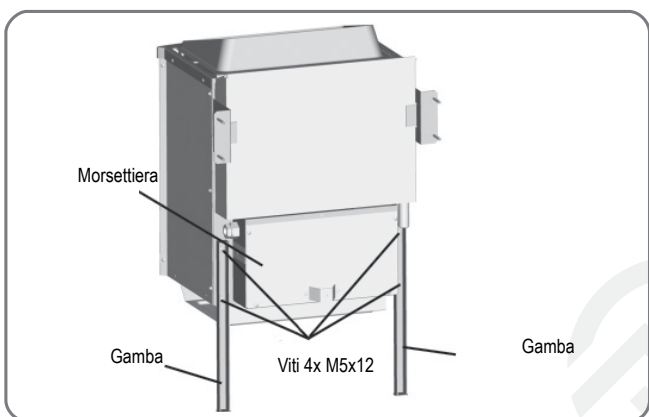
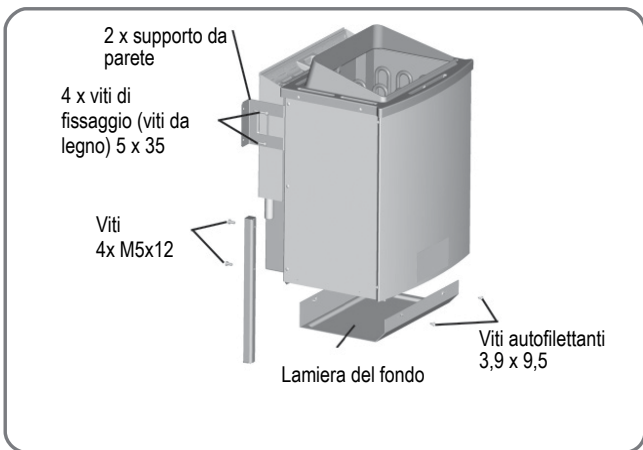
Istruzione di montaggio

Attenzione!

Non utilizzate sotto la stufa pavimentazioni di materiale infiammabile, come legno, plastica o simili! Per la sauna vanno bene le piastrelle di ceramica. Nell'area sottostante la stufa possono verificarsi cambiamenti di colore anche su pavimentazioni o materiali per giunti non infiammabili. Non viene effettuato alcun indennizzo per cambiamenti di colore o danni alla pavimentazione o alla parete della sauna. „La stufa deve essere collegata elettricamente prima del montaggio alla parete. La stufa per sauna è concepita per cabine fino a dimensioni di 9-14 m³.

Montaggio dell'apparecchio di riscaldamento sauna

- Mediante le viti fornite (4 pezzi M5 x 12) montate i sostegni sul lato posteriore della stufa.
- Montate la lamiera del fondo con 4 viti autofilettanti 3,9 x 9,5 sul mantello interno.
- Inserite il cavo di collegamento alla rete nella morsetteria attraverso l'apposito foro.
- Dopo il collegamento elettrico del di nuovo la morsetteria con il coperchio (distanziatore verso l'esterno).
- Posizionate la stufa davanti all'apertura d'entrata dell'aria. Fissate il supporto da parete dell'apparecchio di riscaldamento sauna al muro della cabina mediante le viti fornite.
- Dopo aver inserito l'apposita griglia, posizionate le pietre per sauna (vedi descrizione „Disposizione delle pietre sulla griglia“, cap. „Pulizia e cura“



Avvertenza:

Già un solo collegamento sbagliato può provocare danni irreparabili al dispositivo di comando. In caso di collegamento sbagliato decadono i diritti di garanzia.

Istruzioni per l'elettroinstallatore

Per il collegamento della stufa e di tutte le apparecchiature elettriche si devono rispettare le norme DIN VDE 0100 e la norma antinfortunistica BGV A2. L'utilizzatore deve prevedere un dispositivo di separazione esterno, omnipolare con disinserimento totale conformemente alla categoria di sovratensione III.

Attenzione:

I cavi di alimentazione devono essere flessibili e disporre di una guaina in policloroprene. I cavi di alimentazione non sono compresi tra gli elementi forniti! Tutti i cavi che vengono posati all'interno della cabina devono essere adatti per una temperatura ambiente di almeno 140 °C. Si devono impiegare cavi silicologici termostabili. Dalla tabella (pag. 5 Tab. 1) si possono ricavare la sezione minima del cavo di collegamento e le dimensioni minime della cabina per sauna. Lo schema di collegamento è riportato sul lato interno del coperchio del pozzetto dei comandi. Fate attenzione che, per motivi di sicurezza, i cavi che conducono tensione non devono essere posati in modo visibile sulle pareti interne della cabina. Nel caso di cabine per sauna prefabbricate sono solitamente già presenti tubi vuoti o un pozzetto per la posa dei cavi nell'elemento parete con l'apertura di ventilazione. Se la vostra cabina non fosse predisposta per la posa dei cavi, si consiglia di installare una scatola di connessione sul lato esterno della cabina (non è compresa tra gli elementi forniti). Eseguite un foro nella parete della cabina accanto all'entrata del cavo della stufa e della scatola di connessione. Attraverso il foro portate il cavo all'esterno verso la scatola di connessione. Tutti i cavi devono essere protetti da eventuali danni. Ciò può avvenire con tubi/pozzetto di installazione o assicelle di legno.

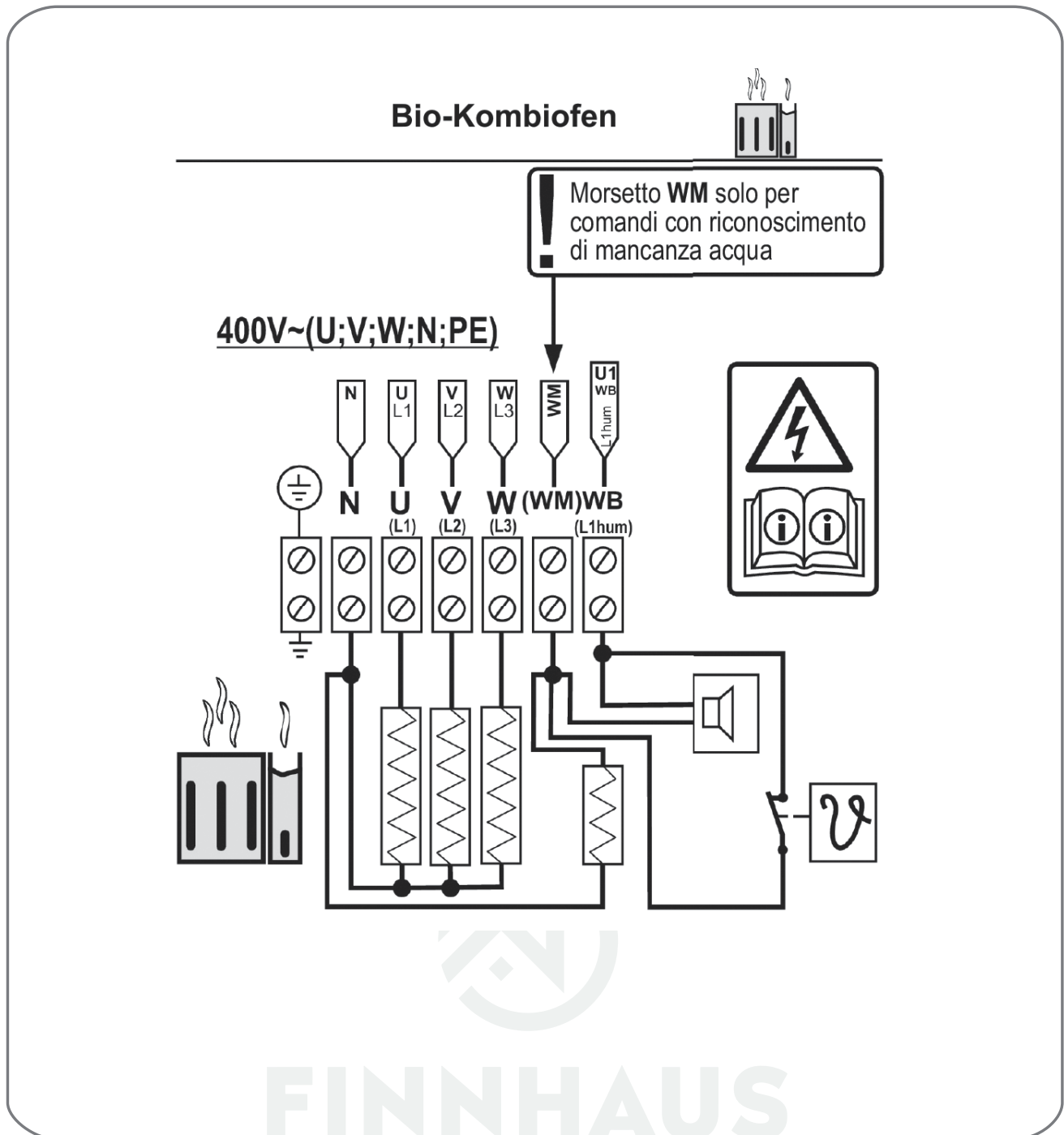
La stufa per sauna non deve essere messa in esercizio senza un adeguato dispositivo di protezione! Il montaggio deve essere effettuato solo da personale qualificato. Devono essere rispettate sia la norma EN 60335-2-35 che le disposizioni locali su installazione e protezione antincendio!

Verifica della resistenza di isolamento

Con un dispositivo di misura della resistenza di isolamento si possono misurare i valori di resistenza tra i singoli morsetti di connessione e l'involucro (terra di protezione). La resistenza totale di isolamento tra i morsetti e l'involucro (terra di protezione) deve sempre essere superiore a 1MΩ. Valori ohm della stufa 33 – 39 Ω Bio-Kombiofen 9 kW.

Tipo di apparecchio	Potenza allacciata in kW	Adatto per dimensioni della cabina in m ³	Sezione minima in mm ² (cavo di rame) stufe con Bio-Saunaofen collegamento a 400 V AC 3N		
			Netzzuleitung zum Steuergerät	Ofen-Anschlußleitung Steuergerät zum Ofen (Silikon)	Absicherung in Ampere
Bio-Saunaofen					
4,5 kW	4,5	< 7	5x2,5	7 x 1,5	16
9,0 kW	9,0	6 -14	5x2,5	7 x 1,5	16

Stufa ecologica Bio-Saunaofen



Verifica della resistenza di isolamento

Con un dispositivo di misura della resistenza di isolamento si possono misurare i valori di resistenza tra i singoli morsetti di connessione e l'involucro (terra di protezione). La resistenza totale di isolamento tra i morsetti e l'involucro (terra di protezione) deve sempre essere superiore a 1M Ω hm.

Valori ohm della stufa
33 – 39 Ω bei Bio-Kombiofen 9 kW

Posizionamento delle pietre per sauna sull'apposita griglia

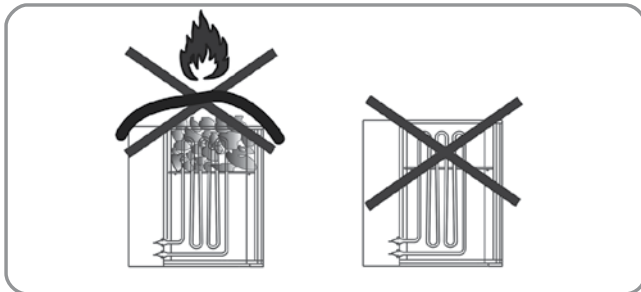
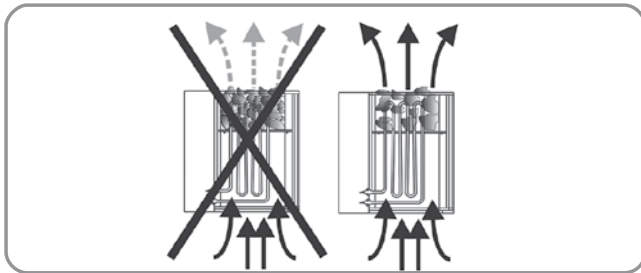
Le pietre per sauna sono un prodotto naturale! Si consiglia di lavare le pietre con acqua pulita prima di metterle sulla stufa. Non usate pietre che non siano previste per l'impiego in sauna. Usate al massimo 12 kg di pietre. Attenzione! Posizionate le pietre senza incastrarle, eliminate le pietre troppo piccole. Le pietre troppo vicine le une alle altre impediscono la circolazione dell'aria e causano il surriscaldamento della stufa per sauna e delle pareti della sauna, pericolo di incendio!

Non usate mai la stufa senza le pietre!

Impiegate solo pietre che sono messe in commercio come pietre per sauna. Non vengono concessi diritti di garanzia se si usano pietre diverse da quelle destinate all'impiego in sauna o per danni dovuti al riempimento scorretto del vano delle pietre. Ridisponete le pietre almeno una volta all'anno, eliminate le pietre piccole e la polvere e le schegge depositatesi. Si consiglia di sostituire le pietre ogni 2 anni.

Attenzione!

Pericolo di incendio se la stufa viene coperta e i recipienti delle pietre riempiti in modo scorretto. Non usate la stufa senza pietre per sauna!



Avvertenze generali sul getto di vapore e sull'esercizio con vaporizzatore

Riempite il serbatoio al massimo fino alla tacca, che corrisponde a una quantità di ca. 3,3 litri.

Per motivi igienici, il serbatoio deve essere sempre riempito di acqua pulita prima di ogni uso della sauna e svuotato e pulito in seguito ad esso.

Usate solo acqua che soddisfi i requisiti per l'acqua domestica.

Se si usa acqua calcarea o ferrosa si creano dei depositi sulle pietre, sulle superfici metalliche e nel serbatoio.

Per evitare il pericolo di ustioni causate dal vapore che si sviluppa in seguito all'aspirazione delle pietre, il liquido deve venire sempre versato di lato con un mestolo.

L'acqua per il getto di vapore che gocciola può causare dei depositi permanenti sul pavimento della cabina.

Non versare troppa acqua sulle pietre perché potrebbe.

Versate il liquido secondo il benessere generale, la quantità di liquido non

deve superare 15 g/m³ del volume della cabina.

L'acqua deve essere versata direttamente sulle pietre molto calde della stufa ed essere distribuita uniformemente sulle pietre.

Se utilizzate dei concentrati per il getto di vapore (per es. oli essenziali) si devono osservare le avvertenze del produttore.

L'impiego di concentrazioni troppo alte di tali sostanze può provocare reazioni esplosive.

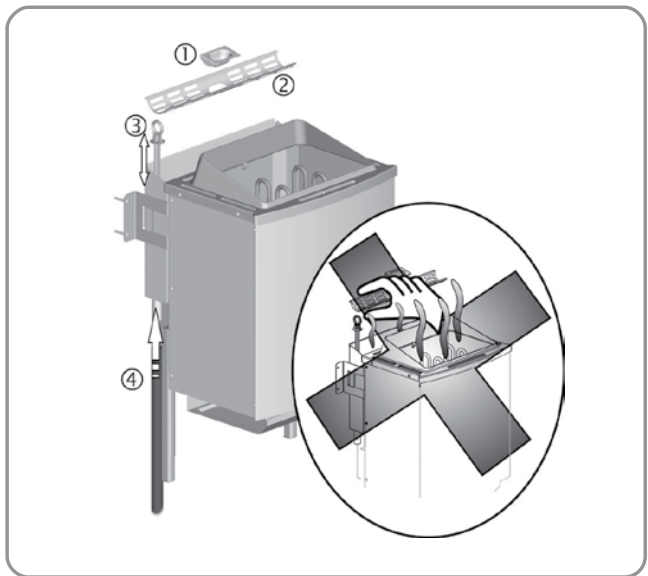
Getti di vapore con miscele di bevande alcoliche o altre sostanze non previste per la sauna non sono consentite a causa del pericolo di incendio e di esplosione nonché dei rischi per la salute.

In caso di inosservanza dei punti sopraelencati decade il diritto di garanzia!

Avvertenze relative alla stufa ecologica (con vaporizzatore)

Il vaporizzatore viene controllato mediante il modulo per la regolazione dell'umidità dei relativi comandi della sauna oppure tramite un regolatore di umidità esterno. Per il montaggio e il collegamento dei comandi si vedano le relative istruzioni per l'uso

Avvertenze generali sul vaporizzatore



ATTENZIONE! PERICOLO DI USTIONI!

Durante l'esercizio, dal lato superiore del vaporizzatore fuoriesce del vapore. Nella zona in cui fuoriesce il vapore sussiste pericolo di ustioni!

Impedite l'uso da parte di persone, bambini compresi, le cui capacità fisiche, sensoriali o mentali oppure la cui mancanza di esperienza e/o conoscenze non garantiscano un uso sicuro del vaporizzatore senza sorveglianza.

Non usate mai l'apparecchio in modo continuo senza acqua. L'esercizio senza acqua può causare guasti al vaporizzatore.

Usate solo acqua che soddisfi i requisiti per l'acqua domestica.

Se si usa acqua calcarea o ferrosa si creano dei depositi sulle pietre, sulle superfici metalliche e nel serbatoio.

Appoggiate le confezioni di erbe aromatiche e riempite la vaschetta del vaporizzatore prima della messa in esercizio. Durante l'esercizio, disinserite il vaporizzatore. Un nuovo riempimento della vaschetta del vaporizzatore deve avvenire solo dopo che la copertura si è raffreddata!

Le sostanze per il getto di vapore non devono essere immesse direttamente nel contenitore del vaporizzatore. Additivi immessi nel contenitore del vaporizzatore tendono a formare schiuma e a traboccare. Osservate le avvertenze del produttore!

Riempimento del contenitore fino al massimo alla tacca superiore.

La capacità del contenitore vuoto corrisponde a 3,3l. Tale quantità è sufficiente per un esercizio continuo di ca. 90min (a seconda del grado di calcificazione della piastra elettrica).

Non usate il vaporizzatore senza l'apposita griglia, pericolo di ustioni!
Fate attenzione ad acqua molto calda che potrebbe traboccare.
Getti di vapore con miscele di bevande alcoliche o altre sostanze non previste per la sauna non sono consentite a causa del pericolo di incendio e di esplosione nonché dei rischi per la salute.

Dopo ogni esercizio con vaporizzatore, lasciate raffreddare l'apparecchio, eliminate l'acqua residua e pulite il contenitore.

In caso di inosservanza dei punti sopraindicati decade il diritto di garanzia!

Avvertenza

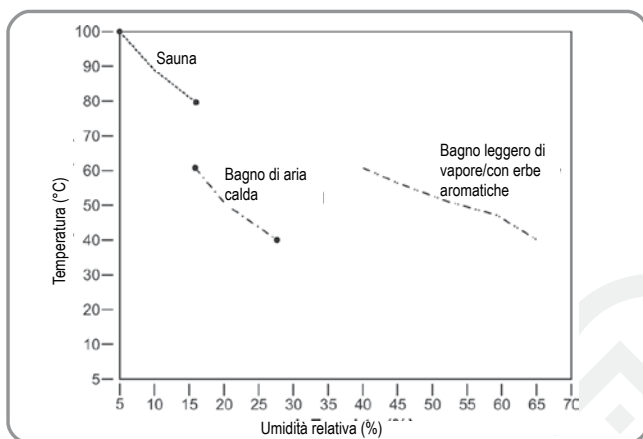
Per motivi di sicurezza, nella maggior parte dei comandi con modulo per la regolazione dell'umidità la temperatura della sauna viene limitata a 60-70° C.

Pulizia del vaporizzatore

Dopo ogni utilizzo del vaporizzatore dovete scaricare l'acqua. Eventuali depositi lasciati dalle essenze aromatiche possono essere tolti con acqua pulita. A tal fine collegate un tubo flessibile al rubinetto di scarico e lasciate scorrere l'acqua. Attenzione! L'acqua potrebbe essere ancora molto calda. Il vaporizzatore è concepito per l'uso con acqua di durezza 1 (gradi di durezza tedeschi 1-7). Se necessario chiedete all'azienda di rifornimento idrico il grado di durezza della vostra rete idraulica. In caso di alti livelli di durezza dovete utilizzare acqua decalcificata. Il contenitore del vaporizzatore, così come nella macchina del caffè, deve essere decalcificato più spesso a seconda del livello di durezza dell'acqua. In caso di acqua fortemente calcarea si consiglia di eseguire una decalcificazione ogni 2-3 settimane agli apparecchi che vengono messi in esercizio quotidianamente. Fate attenzione però che questo intervallo di tempo dipende dal grado di durezza e dalla quantità dell'acqua vaporizzata, ovvero dalla durata d'uso giornaliera. Controllate che durante il funzionamento ci sia sempre acqua sufficiente nel contenitore del vaporizzatore. Evitate di asciugare spesso l'apparecchio, in quanto gli elementi riscaldanti potrebbero danneggiarsi. Per lo stesso motivo non riempite il recipiente di acqua durante o subito dopo l'utilizzo. Gli elementi riscaldanti verrebbero raffreddati troppo bruscamente e quindi potrebbero subire danni.

Tipologie di utilizzo

Con il vaporizzatore integrato e l'apposita centralina avete la possibilità di impostare diverse tipologie di utilizzo. Oltre alla classica sauna finlandese, con temperature tra 70°C e 110°C e con umidità relativa molto bassa (max. 15%), potete godere anche di un bagno di vapore o con erbe aromatiche a temperature tra 30°C e 60°C. La durata di un bagno di vapore dovrebbe essere tra i 15 e i 30 minuti a seconda di come ci si sente. Dopo pause di riposo sono possibili ulteriori bagni.



Tipologie di utilizzo (diagramma umidità/temperatura)

L'umidità dell'aria nella cabina dipende dalle dimensioni e dalla struttura della cabina stessa, nonché dalla temperatura. Si deve osservare che, se la temperatura aumenta, per la saturazione è necessaria una quantità maggiore

di vapore acqueo.

Impiego di additivi

Utilizzate solo essenze aromatiche pure e idrosolubili o confezioni di erbe aromatiche costituite di oli vegetali o sintetici. Mettete le sostanze diluite in un po' d'acqua nella vaschetta apposita, le confezioni di erbe aromatiche devono essere appoggiate sull'apposita griglia del vaporizzatore. Il vapore che si sviluppa libera gli aromi delle erbe aromatiche e li espande nella cabina. Non utilizzate mai concentrati per il getto di vapore allo stato puro. Non immettete mai gli additivi e i concentrati per il getto di vapore direttamente nel contenitore del vaporizzatore. Additivi immessi nel contenitore del vaporizzatore tendono a formare schiuma e a traboccare! Attenzione! Le sostanze per il getto di vapore possono causare macchie sulle superfici metalliche e sulle pietre per sauna. Sostanze per il getto di vapore al profumo di limone possono causare macchie di ruggine a causa dell'acido in esse contenuto. Ad ogni modo, per il getto di vapore utilizzate solo le sostanze in forma diluita previste dal produttore.

Per il getto di vapore non utilizzate mai alcol o altre sostanze non previste per la sauna, sussistono pericolo di incendio e di esplosione nonché rischi per la salute!

Cosa fare in caso di problemi?

La stufa non si scalda...

- Avete azionato tutti gli interruttori necessari?
- Sono scattati i fusibili nell'impianto generale?
- Avete impostato correttamente il regolatore di temperatura?
- Guasto alla centralina per sauna (in caso di rottura della sonda, vedi istruzioni per l'uso della centralina).
- L'interruttore FI interviene, si veda la sezione "Verifica della resistenza di isolamento".

La stufa provoca "schricchiolii"

- Durante il riscaldamento o l'esercizio le parti dell'involucro e gli elementi riscaldanti si dilatano. Gli elementi riscaldanti possono spostare le pietre della sauna e causare rumori. Gli "schricchiolii" sono normali e non sono un motivo di reclamo.

Le pietre si spaccano e causano odore

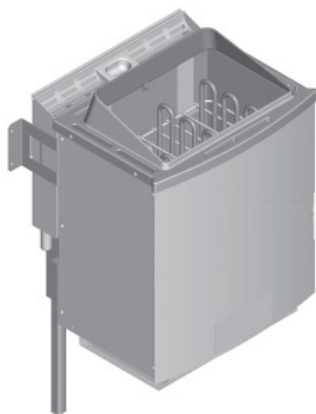
- Usate solo le pietre per sauna consigliate dal produttore.
- Le pietre della sauna sono troppo vecchie, sostituitele.

La cabina non si riscalda a sufficienza

- La stufa per sauna è troppo piccola
- È attivo il funzionamento con sviluppo di vapore? In questo caso, la temperatura della cabina potrebbe essere limitata. Per l'uso alla finlandese, disinserite lo sviluppo di vapore.
- Perdite di calore troppo elevate della cabina della sauna, per es. a causa di guarnizioni difettose o mancanti.
- Errore di indicazione del termometro della sauna. Montate il termometro più in alto e a ca. 3cm di distanza dalla parete della sauna.
- Un elemento riscaldante è difettoso (non si scalda a sufficienza), fatelo controllare e lasciatene misurare i parametri da un elettricista specializzato.

Il vaporizzatore non funziona

- I comandi del vaporizzatore non sono attivi
- Non c'è acqua nel recipiente



Información general:

Estimados clientes:

Antes de la conexión y puesta en marcha, rogamos leer detenidamente el manual de instrucciones con el fin de evitar posibles daños.

Advertencias de seguridad importantes:

- El calentador de la sauna es una unidad autónoma y no cumple plenamente los requisitos normativos sin un sistema de mando adecuado.
- El calentador de la sauna solo puede conectarse y funcionar con un sistema de mando de sauna probado dotado de un limitador de temperatura de protección de 140°C, de lo contrario existe riesgo considerable de incendio.
- El calentador de la sauna solo lo puede instalar un electricista cualificado cumpliendo en todo momento la norma EN 60335-2-53 y las medidas locales de instalación y protección contra incendios.
- El calentador de la sauna está solo indicado para su uso doméstico privado, no está permitido el control remoto, no precisa montaje oculto. Utilizar solo sistemas de mando probados con un limitador de temperatura de protección (140°C) según la norma EN 60335-2-53.
- Para el uso de la estufa de sauna debe utilizarse un sistema de mando probado de acuerdo con la norma EN 60335-2-53; el sistema de mando debe cumplir al menos los siguientes requisitos:
El sistema de mando debe limitar la temperatura de la cabina de la sauna a 135°C. Un limitador de temperatura de protección que cumpla estos requisitos debe integrarse en el sistema de mando de sauna utilizado, de lo contrario existe riesgo considerable de incendio.
- En este sistema de mando debe integrarse un temporizador que limite el tiempo de funcionamiento a un máximo de 6 h y que no permita el reinicio

automático.

- En el caso de calentadores de sauna con un vaporizador adicional integrado, solo se podrá utilizar un sistema de mando de sauna que haya sido probado de acuerdo con la norma EN 60335-2-53 y que también incluya un control de la humedad.
- Estufa de sauna para uso doméstico privado, no está permitido el control remoto, no precisa montaje oculto, usar solo aparatos de mando adecuados con limitador de temperatura de protección de acuerdo con las instrucciones del fabricante.
- El montaje y la conexión eléctrica del sistema para sauna, así como otros componentes eléctricos, sólo pueden ser llevados a cabo por un electricista profesional. (excepto P & P)
- Es preciso tener especialmente en cuenta las medidas de protección necesarias según las normas VDE 0100, art. 49 DA/6 y VDE 0100, parte 703/11.82, art. 4. Incluso teniendo en cuenta todas las medidas de seguridad necesarias es imposible excluir todos los riesgos de accidente.
- Para estar seguro de minimizar todo riesgo, es imprescindible tener en cuenta las advertencias de seguridad descritas.
- Operar la estufa de sauna con un aparato de mando externo adecuado.
- Para poner en funcionamiento el vaporizador de la estufa de sauna BIO se necesita un sistema de mando con módulo humidificador o un sistema de mando humidificador separado adicional. Consultar el montaje y manejo en el manual de sistema de mando pertinente.
- En la cabina debe montarse sólo un calefactor con la correspondiente potencia de caldeo (ver tabla).

Potencia de conexión [kW]	Tamaño de la cabina [m ³]
4,5 9,0	< 7 m ³ 6-14 m ³

- El aparato no ha sido concebido para su uso en saunas de uso comercial ni en bloques de viviendas.
- Atención, ¡peligro de quemaduras. Tanto la carcasa de la estufa como las piedras están muy calientes.
- El montaje inadecuado de la estufa conlleva el peligro de incendio. Rogamos lea detenidamente las instrucciones de montaje. Tener especialmente en cuenta las medidas y las instrucciones.

WOLFF

- Utilizar las piedras exclusivamente para la sauna. Colocar la piedras de modo que no se obstaculice la circulación de aire en la estufa.
- No utilizar sin piedras para sauna.
- Mantener a los niños alejados de la estufa, ¡peligro de sufrir quemaduras!
- Consultar a un médico sobre la temperatura y duración de la sauna en caso de restricciones de salud, niños pequeños, jóvenes, personas mayores y minusválías.
- No utilizar el aparato cuando se encuentre bajo la influencia de estupefacientes, alcohol o medicamentos.
- Echar agua de forma moderada, demasiada agua sobre las piedras puede producir escaldaduras. La cantidad de líquido a añadido no debe sobrepasar 15 g/m^3 del volumen de la cabina.
- No utilizar la sauna para secar objetos o ropa en general. ¡Peligro de incendio!
- No depositar objetos sobre la estufa. ¡Peligro de que se quemé!
- No colocar objetos en la corriente de convección de la estufa, excepto el sensor de temperatura de la estufa.
- Las superficies metálicas se pueden oxidar en caso de humedad o clima marítimo.
- Durante la fase de calentamiento, la estufa puede emitir chasquidos (las barras calefactoras metálicas y las piedras se dilatan)
- Los equipos de sauna y cabinas de sauna sólo deben estar fabricados con material adecuado, no tratado y pobre en resinas (p. ej.: abeto nórdico, álamo o tilo).
- La temperatura superior admitida para la superficie de pared y techo de la cabina es de $140 \text{ }^\circ\text{C}$.
- Con el tiempo las paredes de la cabina en el área de la estufa de la sauna se van oscureciendo más que en el resto de la cabina, lo que es absolutamente normal. No se aceptan reclamaciones al respecto.
- La altura de la cabina debe ser de mín. 1,75 m.
- Es preciso montar rejillas de ventilación y de escape de aire en cada cabina. El orificio de ventilación se debe encontrar en la pared, justo bajo la estufa de sauna a unos 5-10 cm del suelo. La abertura de ventilación debe encontrarse en posición diagonal con respecto a la estufa en la zona entre los bancos inferior y superior, en la parte posterior. Los sistemas de ventilación y escape de aire deben permanecer abiertos. La iluminación de la cabina con la instalación correspondiente debe ser en la versión „a prueba de salpicaduras“ y capaz de resistir una temperatura ambiente de $140 \text{ }^\circ\text{C}$. Por este motivo, sólo es preciso instalar un sistema de iluminación para sauna con homologación de máx. 40 W en conexión con la estufa.
- Este aparato podrá ser utilizado por niños a partir de 8 años y personas cuyas capacidades estén limitadas física, sensorial o psíquicamente, o que no dispongan de la experiencia o los conocimientos necesarios, siempre y cuando estén vigiladas o hayan recibido formación o instrucciones sobre el funcionamiento seguro del aparato y comprendan los posibles peligros. Está prohibido que los niños jueguen con el aparato. Los niños no podrán realizar los trabajos de limpieza y mantenimiento básico a no ser que estén vigilados por un adulto.

Instrucciones de montaje

¡Atención!

Bajo la estufa no deberá instalarse ningún pavimento de material inflamable como madera, plástico, etc. Se recomienda emplear baldosas de cerámica. Debajo de la estufa, incluso los pavimentos no inflamables y las juntas también pueden presentar decoloraciones.

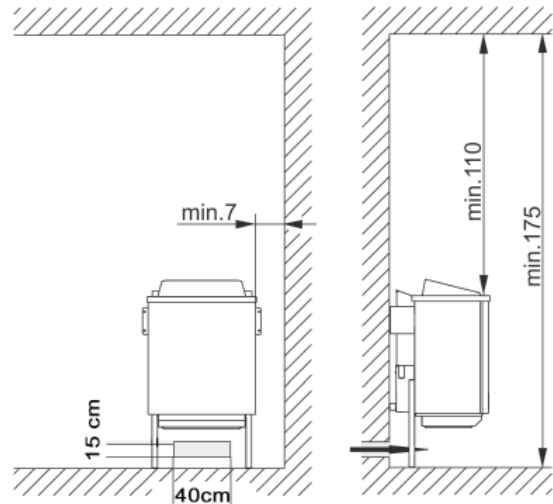
No se harán devoluciones en caso de decoloración o daños en el suelo o paredes.

La distancia entre la pared posterior de la sauna y la pared de la cabina depende del modelo (soporte de pared).

Antes del montaje, realizar la conexión eléctrica de la estufa al soporte de pared. La estufa para sauna ha sido concebida para cabinas de hasta 9-14 m³

Montaje del calefactor para sauna

- Montar los pies por medio de los tornillos adjuntos (4 tornillos M5 x 12) en la pared posterior de la estufa.
- Chapa base con 4 tornillos autorroscantes 3,9 x 9,5 montados en el revestimiento interior.
- La entrada de cables de red en la caja de bornes debe llevarse a cabo a través de la perforación prevista para ello.
- Tras enchufar el cable, vuelva a cerrar la caja de bornes con la tapa (distanciador hacia fuera).
- Coloque la estufa delante de la abertura para la entrada de aire. Fije el soporte de pared para el calefactor por medio de los tornillos de madera a la pared de la cabina.
- Durante el montaje de la estufa se deberá tener en cuenta que la distancia vertical entre el borde superior de la estufa y el techo de la sauna sea de mínimo 110 cm. Consultar la distancia lateral en el plano. La distancia entre el borde inferior de la estufa y el suelo es de mín. 200 mm.

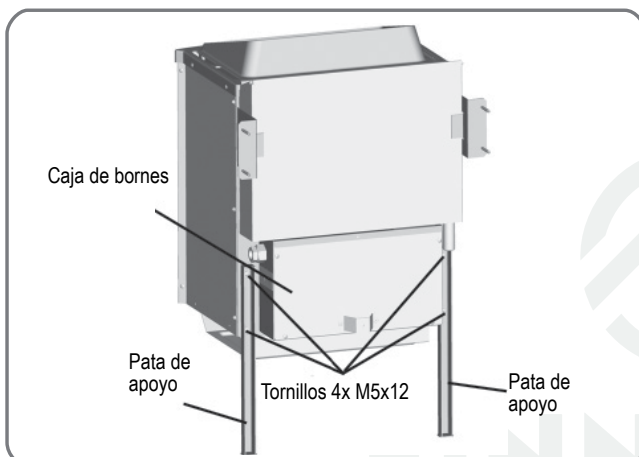
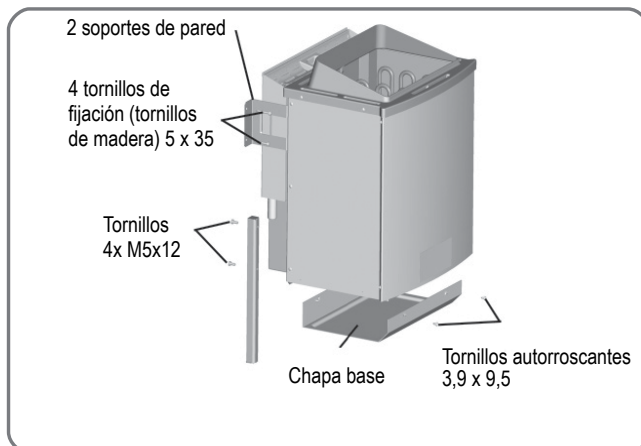


Advertencia:

Una sola conexión fallida puede destruir el mecanismo de control. En tal caso, el derecho de garantía perderá su validez.

Manual para el electricista

Para la conexión de la estufa y de todas las instalaciones eléctricas se deberán contemplar la norma DIN VDE 0100 y las disposiciones en materia de prevención de accidentes BGV A2. El usuario deberá disponer de un dispositivo de protección externo con corte de todos los polos y desconexión completa conforme a la categoría de sobretensión III.



Atención:

Los cables de conexión a red deben ser cables flexibles revestidos de poliorofreno. Los cables de conexión no se incluyen en el volumen de entrega. Todos los cables que se coloquen en el interior de la cabina deben poder resistir una temperatura ambiente de 140 °C como mínimo. Utilizar cables de silicona resistentes a temperaturas extremas. En la tabla se especifica la sección mínima del cable de conexión y el tamaño mínimo de la cabina (pág. 5, tab. 1). El diagrama de conexiones se ha colocado en la parte interior de la tapa de la caja de conexiones. Tener en cuenta que, por motivos de seguridad, los cables eléctricos no deben quedar visibles en las paredes de la cabina. En las cabinas prefabricadas ya se han incluido tubos vacíos o un pozo para introducir los cables en el elemento de pared con la abertura para la entrada de aire. Si su cabina no dispone de los mismos, recomendamos instalar una caja de conexiones (no incluida en el volumen de entrega) en la pared externa de la cabina. Realizar un orificio en la pared de la cabina, junto a la entrada de cables de la estufa y la caja de conexiones. Introducir el cable a través del orificio y sacarlo hacia la caja de conexiones. Proteger todos los cables para que no se dañen. Para ello, utilizar tubos o un pozo de instalación o listones protectores de madera.

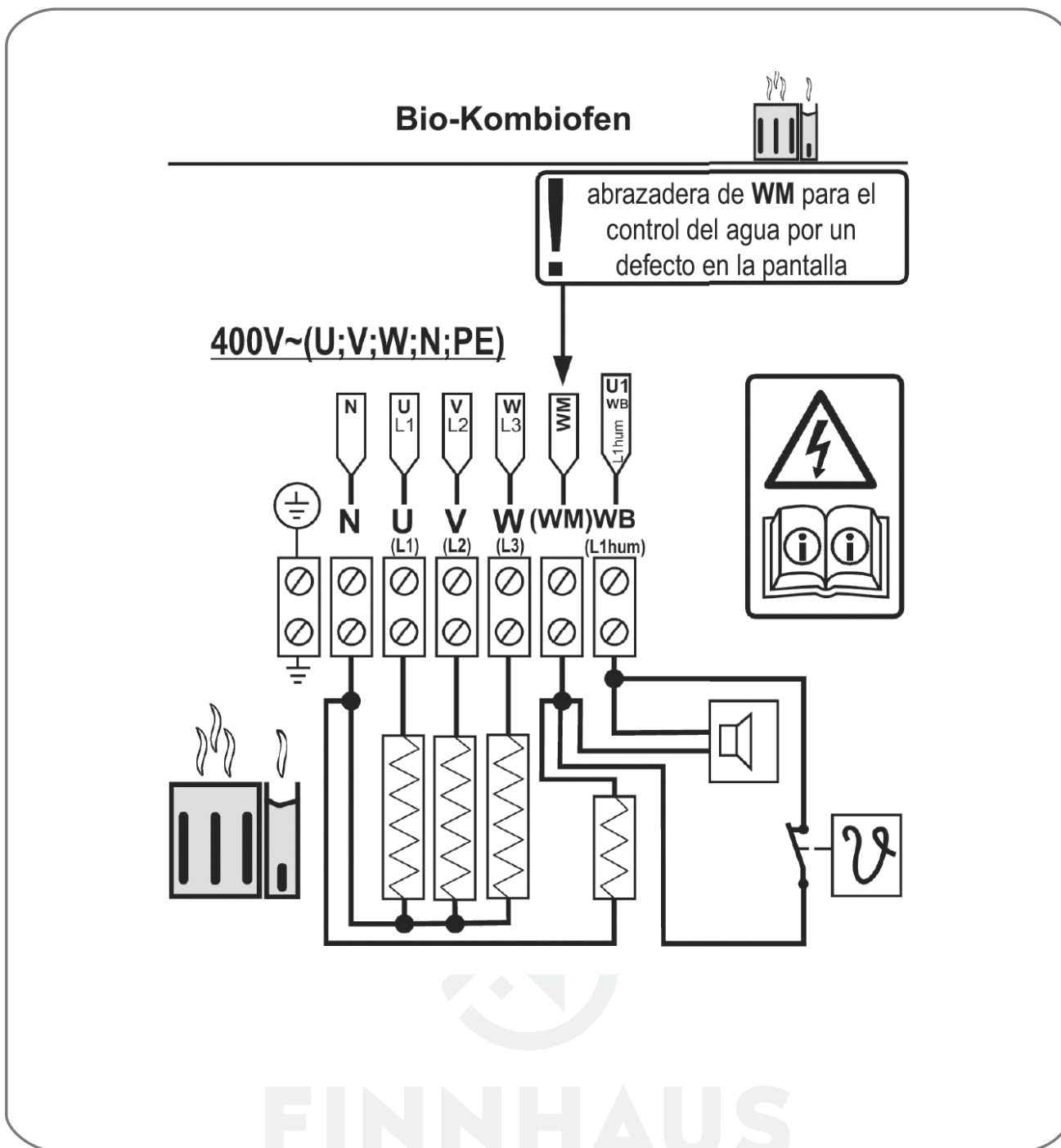
La estufa de la sauna no debe ponerse en funcionamiento sin un dispositivo de protección adecuado. El montaje solo lo deben realizar personas instruidas para ello. Es preciso observar la norma EN 60335-2-35 así como las medidas locales relativas a la instalación y a la protección contra incendios.

Comprobación de la resistencia de aislamiento:

Con un equipo de medición de la resistencia de aislamiento se podrán medir los valores óhmicos entre cada uno de los bornes conductores y la carcasa (protección por puesta a tierra). La resistencia de aislamiento total entre los bornes conductores y la carcasa (protección por puesta a tierra) debe ser superior a 1 MOhm. Valores óhmicos de la estufa: 33 – 39 Ω Bio-Kombiofen 9 kW.

Tipo de aparato	Potencia de conexión en KW	Adecuada para el tamaño de la cabina en m ³	Secciones mínimas en mm ² (conductores de cobre) estufa con Conexión a 400 V AC 3N		
			Cable de red para el aparato de mando para sauna	Cable de conexión de la estufa, entre aparato de mando y estufa (silicona)	Fusible en amperios
Sauna Bio					
4,5 kW	4,5	< 7	5x2,5	7 x 1,5	16
9,0 kW	9,0	6 -14	5x2,5	7 x 1,5	16

Estufa de sauna Bio

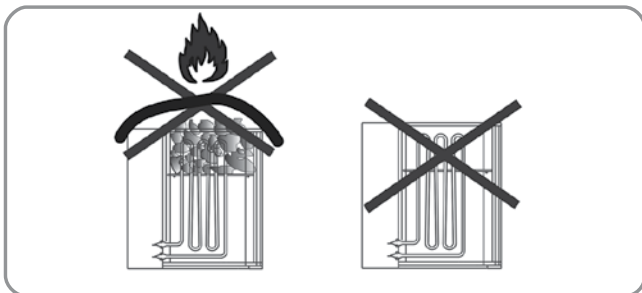
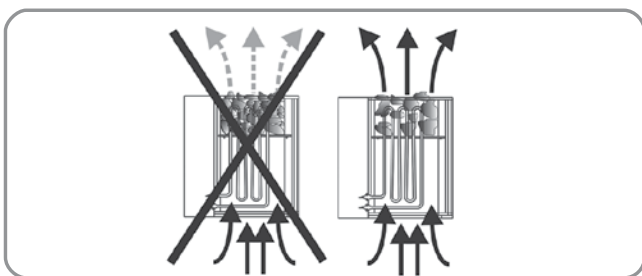


Colocación de las piedras en el recipiente de piedras sobre la estufa

Las piedras para sauna son un producto natural. Se recomienda limpiarlas con agua limpia antes de colocarlas en la estufa. No utilizar piedras que no hayan sido concebidas para ser usadas en saunas. Utilizar un máx. de 12 kg de piedras. ¡Atención! Colocar las piedras de forma suelta, eliminar las piedras demasiado pequeñas. Colocarlas de modo que no se obstaculice la circulación de aire en la estufa y no se sobrecaliente la estufa ni las paredes de la cabina, ¡peligro de incendio! ¡No poner la estufa en funcionamiento sin piedras! Utilizar solo piedras que se comercialicen como piedras para sauna. Se perderá el derecho a garantía en caso de utilizar piedras distintas a las previstas para saunas, así como por los daños provocados por haber llenado mal el recipiente de las piedras. Mover las piedras como mínimo una vez al año, quitar las piedras que sean demasiado pequeñas y eliminar el polvo o las posibles piedras rotas. Se recomienda cambiar las piedras cada 2 años

¡Atención!

No cubrir la estufa ni llenar incorrectamente el recipiente de piedras puesto que se corre el peligro de incendio. ¡No poner la estufa en funcionamiento sin las piedras!



Advertencias generales sobre el chorro de vapor y el funcionamiento del vaporizador:

Rellenar el recipiente como máximo hasta la marca, es decir, aprox. 3,3 litros. Por motivos de higiene el recipiente se debe rellenar con agua limpia antes de cada sesión y al terminar la sesión de sauna, se deberá vaciar y limpiar. Utilizar exclusivamente agua que cumpla con los requisitos de calidad del agua doméstica.

De utilizar agua muy calcárea o ferrosa, se acumularán residuos en las piedras y superficies metálicas, así como en el recipiente de agua.

Al echar agua sobre las piedras, hacerlo lateralmente para evitar el peligro de sufrir quemaduras debido a la formación de vapor.

Agua derramada en el suelo de la cabina puede producir suciedad permanente.

El agua de forma moderada, demasiada agua sobre las piedras puede producir escaldaduras.

Echar agua según convenga, no obstante, el volumen de agua no debe superar los 15 g/m³ del volumen de la cabina.

El agua se echa directa y homogéneamente sobre las piedras calientes en la estufa.

Si se emplean concentrados (p. ej., aceites esenciales) se deberán tener en cuenta las instrucciones del fabricante.

Si emplea altas concentraciones de este producto podrían producirse deflagraciones.

Está prohibida la adición de bebidas alcohólicas u otras sustancias

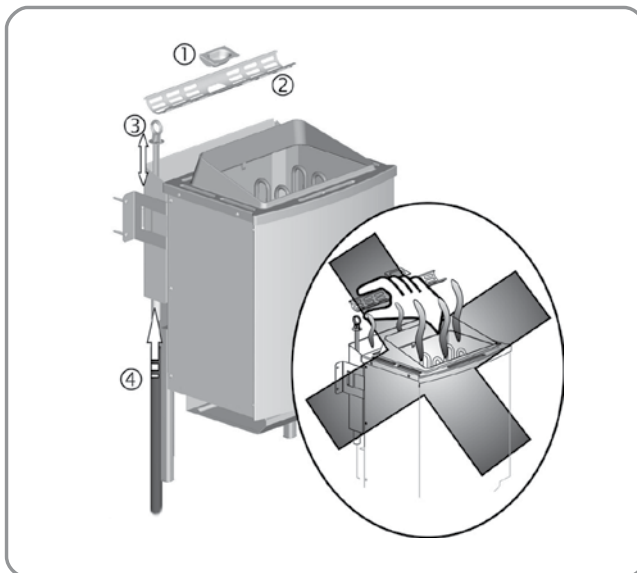
inapropiadas al uso de una sauna debido al alto riesgo de incendio, explosión y de salud que conllevan.

No echar agua en el espacio entre el alojamiento y el recipiente de agua.

¡El derecho de garantía pierde su validez si no se observan las instrucciones indicadas!

Advertencias sobre la estufa biológica (con vaporizador)

El vaporizador se regula a través del módulo de humedad del sistema de mando correspondiente o mediante un aparato de control de humedad externo. Consultar el montaje y la conexión del aparato de control en el manual de instrucciones pertinente.



Advertencias generales sobre el vaporizador ATENCIÓN! ¡PELIGRO DE ESCALDADURAS!

Durante su funcionamiento el vaporizador expulsa vapor por la parte superior.

¡En la zona de la salida de vapor existe peligro de sufrir escaldaduras!

Durante el funcionamiento de la estufa de la sauna, dejar el recipiente vaporizador en la cuba de alojamiento prevista para ello. Sacar dicho recipiente solo para rellenarlo y/o limpiarlo.

El aparato no ha sido concebido para ser utilizado por personas (tampoco por niños) cuyas capacidades estén limitadas física, sensorial o psíquicamente y/o que no dispongan de la experiencia y los conocimientos necesarios para utilizar de manera segura el aparato.

No operar nunca el aparato sin agua de forma permanente. El funcionamiento sin agua puede averiar el vaporizador.

Utilizar exclusivamente agua que cumpla con los requisitos de calidad del agua doméstica.

De utilizar agua muy calcárea o ferrosa, se acumularán residuos en las piedras y superficies metálicas, así como en el recipiente de agua.

Introducir las hierbas aromáticas y llenar el cuenco del vaporizador antes de la puesta en marcha. Durante el funcionamiento desconectar el vaporizador y, en caso necesario, extraerlo. Rellenar el cuenco del vaporizador una vez se haya enfriado la cubierta.

Los líquidos para vapor no se pueden introducir directamente en el recipiente del vaporizador. Los aditivos en el recipiente del vaporizador tienden a formar espuma y a hervir. ¡Observar las instrucciones del fabricante!

Llenar el recipiente hasta la marca superior como máximo.

El volumen de llenado del recipiente vacío son 3 l. Dicho volumen resulta suficiente para unos 90 min de funcionamiento continuo (dependiendo del grado de calcificación de la placa calefactora).

Para llenar el recipiente sacarlo de la cuba en donde se aloja.

No introducir nunca agua en la cuba de alojamiento del recipiente del vaporizador.

HAUS
WOLFF

No operar el vaporizador sin la rejilla ¡Peligro de escaldaduras!
 ¡Tener cuidado con el agua caliente que se derrame! Está prohibida la adición de bebidas alcohólicas u otras sustancias inapropiadas al uso de una sauna debido al alto riesgo de incendio, explosión y de salud que conllevan. Después de cada uso dejar enfriar el aparato y vaciar el resto de agua y limpiar el recipiente.

El derecho de garantía pierde su validez si no se observan las instrucciones indicadas.

Advertencia:

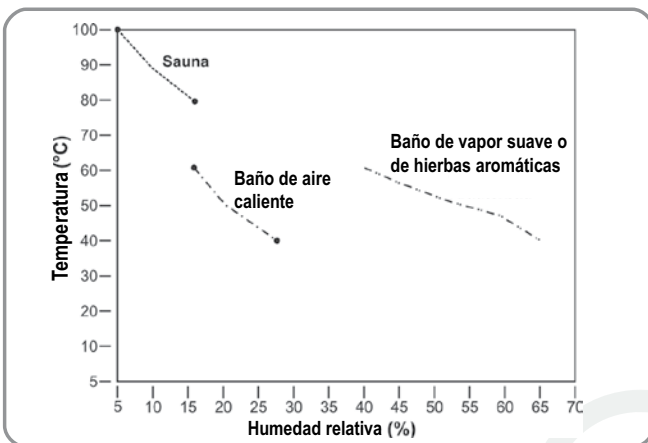
En la mayoría de los aparatos de mando con módulo de humedad se limita la temperatura de la sauna a 60-70 °C por motivos de seguridad.

Limpieza y cuidados del vaporizador

Debe vaciar el agua cada vez que termine de emplear el vaporizador. Las posibles impurezas originadas por las esencias de hierbas pueden eliminarse aclarando con agua fresca. Acople para ello un tubo de goma a el grifo de vaciado y deje salir el agua. ¡Cuidado! El agua todavía podría estar caliente. El vaporizador es adecuado para el servicio con agua del grado de dureza 1 (1-7 grado de dureza alemán). Consulte el grado de dureza de su red con la compañía de abastecimiento de agua local. En caso de altos grados de dureza, emplee agua descalcificada. El depósito del vaporizador debe, dependiendo del grado de dureza del agua, descalcificarse a menudo del mismo modo que se hace con la cafetera. En caso de agua con un alto contenido de cal, recomendamos descalcificar el agua cada 2 o 3 semanas en instalaciones que funcionan a diario. Tenga en cuenta, no obstante, que este periodo de tiempo depende del grado de dureza y del volumen de agua vaporizada, es decir, de la duración del servicio diario. Asegúrese de que el depósito del vaporizador siempre disponga de agua suficiente durante el servicio. Es preciso evitar que la instalación se seque a menudo, ya que los calefactores podrían dañarse. Por el mismo motivo, debería añadir agua durante el servicio o poco después de su utilización. Los calefactores se enfriarían bruscamente y también podrían sufrir daños.

Formas de baño

Con el vaporizador integrado y el aparato de mando correspondiente tendrá la posibilidad de ajustar diferentes formas de baño. Junto a la clásica sauna finlandesa con temperaturas entre 70 °C y 110 °C con escasa humedad relativa (máx. 15 %) también podrá disfrutar de un baño de vapor o de hierbas aromáticas a temperaturas entre 30 °C y 60 °C. La duración de un baño de vapor debería oscilar, según se desee, entre 15 y 30 minutos. Tras una pausa se puede volver al baño de vapor.



Formas de baño (diagrama de humedad/temperatura)

La humedad en la cabina depende del tamaño y construcción de la misma así como de la temperatura. Es preciso tener en cuenta que cuanto mayor es la temperatura mayor será la cantidad de vapor de agua que se necesite para la saturación.

Uso de aditivos para la sauna:

Emplear sólo esencias de hierbas solubles en agua o bolsas de hierbas envasadas, compuestas de aceites sintéticos o vegetales. Añadir diluyente con un poco de agua en el cuenco del vaporizador, colocar el envase de las hierbas aromáticas en la rejilla del vaporizador. El vapor ascendente transmite

el aroma de las hierbas y lo reparte por toda la cabina. No utilizar nunca concentrados líquidos para sauna sin diluir. No introducir nunca directamente en el recipiente del vaporizador dichos concentrados. Los aditivos en el recipiente del vaporizador tienden a formar espuma y a hervir. ¡Atención! Lo líquidos para vapor pueden manchar las superficies de metal y las piedras para sauna. Los líquidos para vapor con aroma de cítrico pueden causar manchas de óxido debido al contenido de ácido.

A la hora de generar vapor, sin embargo, emplear los productos diluidos previstos por el fabricante.

No utilizar nunca alcohol ni otros aditivos no adecuados para la sauna debido al riesgo de incendio, explosión y de salud que conllevan.

¿Qué hacer en caso de problemas?

La estufa no caliente

- ¿Ha pulsado todos los interruptores necesarios?
- ¿Quizás se haya disparado el fusible en la instalación doméstica?
- ¿Ha ajustado de forma correcta el regulador de temperatura?
- Aparato de mando para sauna está defectuoso (rotura del sensor véase manual de instrucciones del aparato).
- El aparato salta, véase apartado comprobación resistencia de aislamiento

La estufa emite "chasquidos"

- Durante el calentamiento o funcionamiento las piezas exteriores de la sauna y las barras calefactoras se dilatan. Las barras calefactoras pueden mover las piedras y emitir ruidos. Los "chasquidos" son normales por lo que no constituyen motivo de reclamación.

Las piedras pueden resquebrajarse, lo que desprende olores

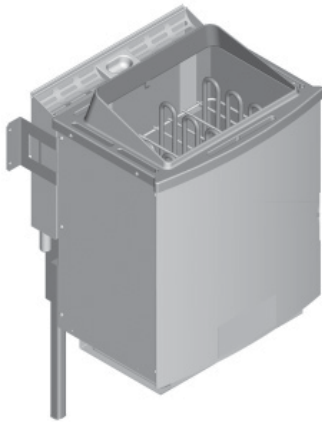
- utilizar exclusivamente las piedras recomendadas.
- Piedras viejas, cambiar las piedras.

La cabina no se calienta lo suficiente

- La estufa es demasiado pequeña
- ¿Modo humedad activado? La temperatura de la cabina puede estar limitada. Para el modo finlandés desconectar la humedad.
- Excesiva pérdida de temperatura en la cabina p. ej., por juntas defectuosas o porque faltan material aislante.
- El termómetro de la sauna no funciona. Montar el termómetro más alto y a una distancia de unos 3 cm de la pared de la sauna.
- Una barra calefactora está defectuosa (no se enciende) encargar a un electricista que compruebe la causa y lo mida.

El vaporizador no funciona

- El sistema de mando del vaporizador no está activado
- Sin agua en el recipiente



Algemeen:

Beste klant, Wij verzoeken u om deze handleiding aandachtig te lezen voordat u het toestel aansluit en in gebruik neemt teneinde eventuele schade te voorkomen.

Belangrijke veiligheidsvoorschriften

- De saunaverwarming is als deelapparaat zelfstandig en komt zonder passende besturing niet volledig overeen met de normatieve eisen.
- De saunaverwarming mag alleen worden aangesloten en ingezet met een veiligheidstemperatuurbegrenzer van 140°C, anders bestaat aanzienlijk brandgevaar.
- De inbouw van de saunaverwarming mag alleen worden uitgevoerd door een vakkundige elektricien, waarbij EN 60335-2-53 en plaatselijke installatievoorschriften en maatregelen ter voorkoming en beperking van brand in acht moeten worden genomen.
- De saunaverwarming is alleen toegelaten voor privé gebruik thuis, een afstandsbediening is niet toegelaten, geen verborgen inbouw. Alleen geteste besturingen met een veiligheidstemperatuurbegrenzer (140°C) volgens EN 60335-2-53 gebruiken.
- Voor het gebruik van de saunakachel moet een volgens EN 60335-2-53 geteste besturing worden gebruikt, die minstens moet voldoen aan de volgende eisen:
- De besturing moet de temperatuur van de saunacabine begrenzen tot 135°C. Er moet een veiligheidstemperatuurbegrenzer zijn geïntegreerd in de gebruikte saunabesturing die voldoet aan deze eisen, anders bestaat aanzienlijk brandgevaar.
- In deze besturing moet een tijdschakelklok zijn geïntegreerd die de bedrijfsperiode beperkt tot maximaal 6 uur, waarbij een automatisch herstarten niet is toegelaten.

- Bij saunaverwarming met geïntegreerde aanvullende verdamper mag alleen een geteste saunabesturing conform EN 60335-2-53 worden ingezet, die ook een regeling van de vochtigheid bevat.
- Saunakachel voor privé gebruik thuis, afstandsbediening is niet toegelaten, geen verborgen inbouw, alleen geschikte regelapparatuur met veiligheidstemperatuurbegrenzer volgens opgave van de fabrikant inzetten.
- De montage en de elektrische aansluiting van de saunainrichting en ander elektrisch materieel mogen enkel door een erkende elektrovakman worden uitgevoerd. (behalve Plug + Play)
- Daarbij dienen de noodzakelijke beschermingsmaatregelen conform VDE 0100 § 49 DA/6 en VDE 0100 deel 703/11.82 §4 in acht te worden genomen. Niet alle ongevalrisico's kunnen worden uitgesloten ook al worden de noodzakelijke beschermingsmaatregelen nageleefd.
- Teneinde een gevaarloze werking van uw toestel te verzekeren dient u zeker de veiligheidsinstructies in acht te nemen.
- De saunakachel dient te worden gebruikt in combinatie met een gepast extern besturingsapparaat.
- De bio-saunakachel heeft voor de aansturing van de verdamper een sauna besturing met vochtmodule of bijkomend een aparte vochtbesturing nodig. Voor de montage en bediening wordt verwezen naar de handleiding van het betreffende besturingsapparaat.
- In de saunacabine mag enkel één saunaverwarmingstoestel met het vereiste verwarmingsvermogen worden gemonteerd. (zie tabel)

Aansluitvermogen [kW]	Cabinegrootte [m ³]
4,5	< 7 m ³
9,0	6 - 14m ³

- Het apparaat is niet geschikt voor de inzet in commerciële sauna's en woonblokken.
- Let op! Gevaar voor brandwonden. De behuizing van de saunakachel alsmede de stenen worden warm.
- Bij een ondeskundige montage bestaat brandgevaar. Daarom vragen wij u deze montage-instructies zorgvuldig te lezen. Neem vooral de opgegeven afmetingen en de aanwijzingen in acht.

WOLFF

- Gebruik enkel de voor gebruik in sauna's toegestane saunastenen. Saunastenen losjes erin leggen; bij te dicht gestapelde saunastenen bestaat gevaar voor oververhitting.
- Het gebruik zonder saunestenen is niet toegestaan.
- Hou kinderen weg van de saunakachel, gevaar voor brandwonden!
- Bij beperkingen om gezondheidsredenen, kleuters, kinderen, ouderdom en handicap de arts consulteren qua saunatemperatuur en duur van de saunabeurten.
- Voorkom het gebruik van de toestellen door personen die onder de invloed zijn van medicijnen, alcohol of drugs
- Enkel een niet al te grote hoeveelheid vloeistof erop gieten, te veel water op de stenen kan brandwonden tot gevolg hebben. De opgiethoeveelheid mag 15 g/m³ cabinevolume niet overschrijden.
- Gebruik de sauna niet om voorwerpen, kleding of was te drogen. Brandgevaar!
- Geen voorwerpen op de kachel leggen. Brandgevaar!
- Geen voorwerpen in de convectiestroom van de kachel aanbrengen, behalve de temperatuurvoeler van de saunabesturing.
- Metalen oppervlakken kunnen bij vochtig en zeeklimaat roesten.
- De kachel kan in de opwarmfase en tijdens het bedrijf een krakend geluid veroorzaken (metalen verwarmingselementen en stenen zetten uit).
- Sauna-inrichtingen en saunacabines mogen enkel van geschikt, harsarm en onbehandeld materiaal (b.v. Scandinavisch sparrenhout, populier of lindehout) worden vervaardigd.
- De toegestane maximumtemperatuur voor wand- en plafondoppervlakken van de saunacabine bedraagt +140° C.
- Mettertijd worden de cabinewanden nabij de saunakachel donkerder dan in de rest van de cabine; dit is normaal. Klachten dienaangaande worden niet aanvaard
- De hoogte van de saunacabine moet tenminste 1,75 m bedragen.
- In iedere saunacabine moeten verluchtungs- en ontluchtungsopeningen worden voorzien. De verluchtungsopening moet in de wand rechtstreeks onder de saunakachel ca. 5 tot 10 cm boven de grond zijn. De opening voor de afgevoerde lucht moet diagonaal t.o.v. de kachel in de zone tussen de bovenste en onderste saunaligbank in de achterwand worden voorzien. De verluchtungs- en ontluchtungsopeningen mogen niet worden afgesloten. De cabineverlichting met de bijbehorende installatie moet qua uitvoering "spatwaterdicht" en geschikt zijn voor een omgevingstemperatuur van 140°C. Daarom mag in combinatie met de saunakachel slechts een goedgekeurde saunalamp met max. 40 watt worden geïnstalleerd.
- Dit apparaat kan door kinderen vanaf 8 jaar en ouder en ook door personen met verminderde fysieke, sensorische of mentale vaardigheden of een gebrek aan ervaring en kennis worden gebruikt, mits deze onder toezicht staan of met betrekking tot het veilige gebruik van het apparaat geïnstrueerd werden en begrijpen welke gevaren van het apparaat kunnen uitgaan. Kinderen mogen niet met het apparaat spelen. Reiniging en onderhoud door de gebruiker mogen niet zonder toezicht door kinderen worden uitgevoerd.

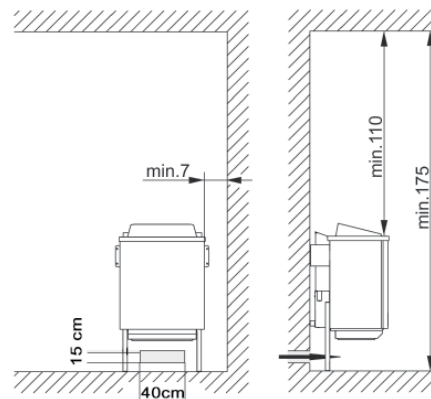
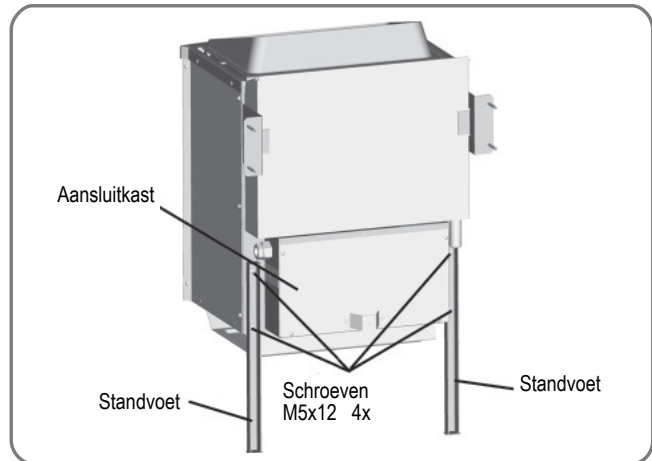
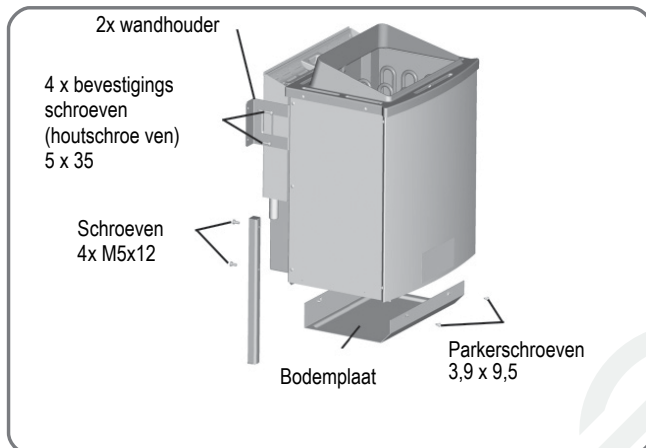
Montage-instructies

Let op!

Onder de kachel geen vloerbedekkingen van brandbaar materiaal zoals hout, kunststofbedekkingen of iets dergelijks gebruiken! Doelmatig in sauna's zijn keramiektegels. In de buurt van de kachel kunnen ook niet brandbare vloerbedekkingen of voegmateriaal verkleuren. Voor verkleuringen of schade aan vloerbedekkingen wordt de gebruiker niet schadeloos gesteld. De afstand tussen achterwand kachel en cabinewand is afhankelijk van het model (wandhouder). De kachel dient elektrisch te worden aangesloten voordat hij op de wandhouder wordt aangebracht. De saunakachel is ontworpen voor cabine-maten tot 9-14m².

Montage van het saunaverwarmingstoestel

- Voeten op de achterwand van de kachel aanbrengen d.m.v. de bijgeleverde schroeven (4 stuks M5 x 12).
- Bodemplaat op de binnenste mantel aanbrengen m.b.v. 4 parkerschroeven 3,9 x 9,5.
- De netkabel dient via het ervoor voorziene boorgat in de aansluitkast te worden ingevoerd.
- Na de elektrische aansluiting van de netkabel de aansluitkast met het deksel (afstandshouder wijst naar buiten) opnieuw afsluiten.
- Saunakachel voor de luchtinlaatopening plaatsen. Wandhouder van het saunaverwarmingstoestel op de cabinewand bevestigen d.m.v. de bijgeleverde houtschroeven.
- Bij de montage van de saunakachel dient erop te worden gelet dat de verticale afstand tussen de bovenkant van de saunakachel en het plafond van de sauna tenminste 110 cm en de horizontale (zijdelingse) afstand tussen kachel en cabinewand tenminste 7 cm bedraagt. De afstand tussen de onderkant van de kachel en de vloer is afhankelijk van het model van de toestellen (instelbare voet). Er wordt echter uitdrukkelijk op gewezen dat de kachel niet op een vloer van licht brandbaar materiaal (hout vloerbedekking van kunststof en dergelijks) mag worden geplaatst. Nuttig in sauna's zijn keramische tegels of dergelijke. De afstand tussen achterwand van de kachel en cabinewand is afhankelijk van het model (wandhouder).
- De afstand tussen het beschermrooster van de kachel of de ligbank en andere brandbare materialen tot de kachel moet tenminste 7 cm bedragen. De hoogte van het beschermrooster moet gelijk liggen met de hoogte van de kachel vooraan.



Aanwijzing:

Reeds een eenmalige foutieve aansluiting kan de besturingsinrichting vernietigen. Bij foutieve aansluiting vervalt het recht op garantie.

Instructies voor de elektromonteur

Voor de aansluiting van de kachel en alle elektrische installaties dienen de norm DIN VDE 0100 en het ongevalpreventievoorschrift BGV A2 in acht te worden genomen. Er dient ter plaatse een externe alpolige scheidinginrichting met volle uitschakeling conform de overspanningscategorie III te worden voorzien.

Let op!

Netsnoeren moeten met polychloropreen ommantelde flexibele leidingen zijn. Aansluitleidingen niet meegeleverd! Alle leidingen die binnen in de cabine worden geïnstalleerd, moeten geschikt zijn voor een omgevingstemperatuur van minstens 140° C. Er moeten temperatuurbestendige silicone leidingen worden gebruikt. De minimum doorsnede van de aansluitleiding en de minimum grootte van de saunacabine vindt u in de tabel (p. 4, tab. 1). Een aansluitschema is aangebracht aan de binnenkant van de schakelschachtafdekking. Houd er rekening mee dat stroomvoerende leidingen om veiligheidsredenen niet zichtbaar op de binnenwanden van de cabine mogen worden gelegd. Bij geprefabriceerde saunacabines zijn in het wandelement met de toevoerluchtopening meestal lege buizen of een schacht voor het leggen van kabels aanwezig. Mocht uw cabine niet zijn voorbereid voor het leggen van kabels, dan bevelen wij aan om aan de buitenkant van de cabine een contactdoos (niet meegeleverd) te installeren. Boor naast de kabeldoorvoer van de kachel en de contactdoos een gat in de cabinewand. Leid de kabel door de opening naar buiten tot de contactdoos. Alle kabels moeten tegen beschadiging worden beschermd. Dit kan door het plaatsen van een installatieschacht/-buizen of van houten afdekljsten gebeuren.

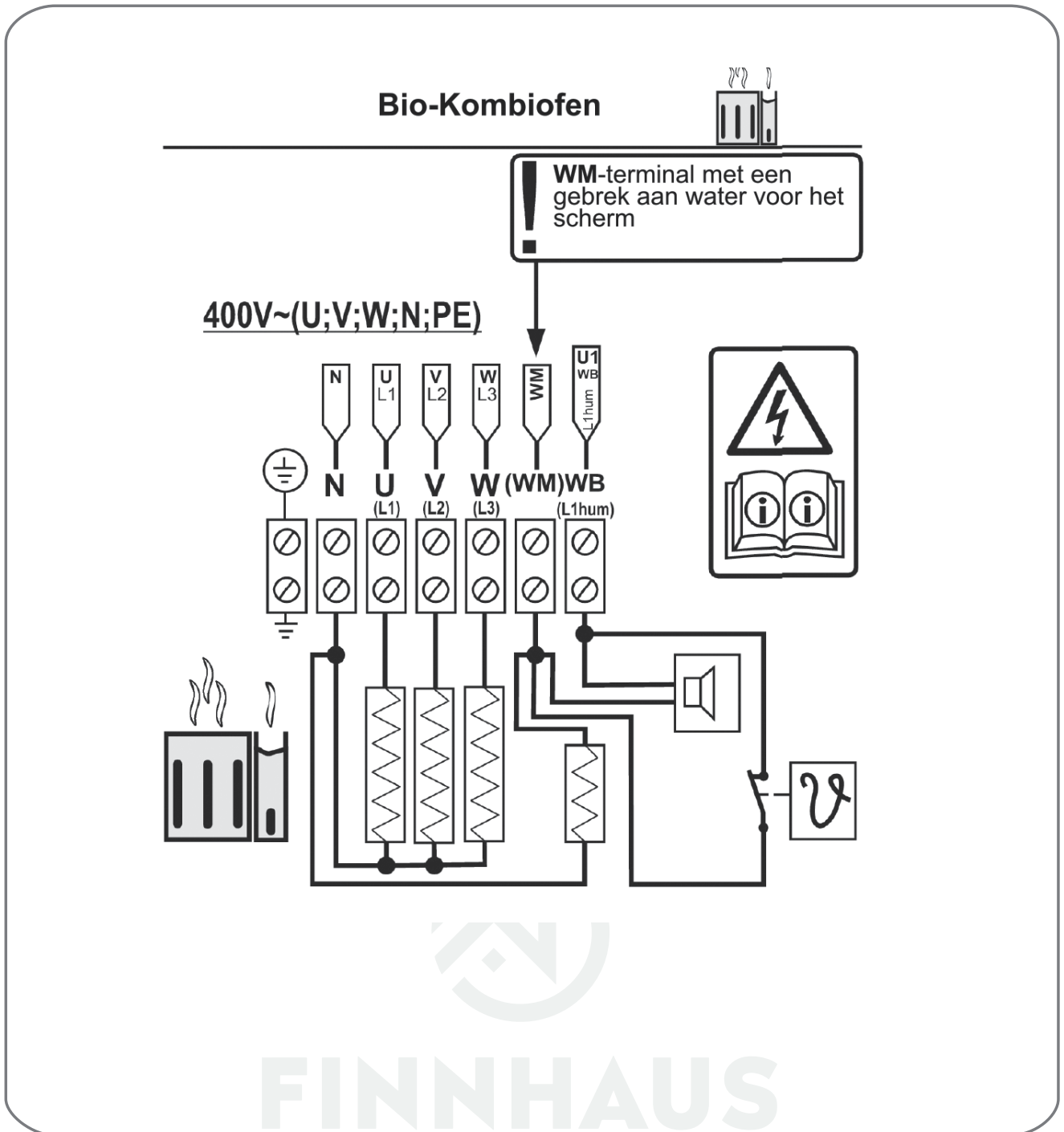
De saunakachel mag niet in bedrijf worden genomen zonder geschikte bescherming! Hij mag alleen worden geïnstalleerd door deskundige personen. EN 60335-2-35 en plaatselijke installatie- en maatregelen ter voorkoming en beperking van brand moeten absoluut in acht worden genomen!

Controle van de isolatieweerstand:

Met een isolatieweerstandsmeeettoestel kunnen de weerstandswaarden worden gemeten tussen de verschillende geleiderklemmen en de behuizing (beschermingsaarde). De totale isolatieweerstand tussen de geleiderklemmen en de behuizing (beschermingsaarde) moet in elk geval groter zijn dan 1MΩ. 33 – 39 Ω Bio-Kombiofen 9 kW.

Toesteltype	Aansluitvermogen in kW	geignet für Kabinengröße in m³	Minimumdoorsnede in mm² (koperen leiding) kachel van aansluiting op 400 V AC 3N		
			geschikt voorür cabinegrootte in m³	Kachel-aansluitleiding Bedieningsapparaat naar de kachel (Silikon)	Zekering in ampère
Bio-saunakachel					
4,5 kW	4,5	< 7	5x2,5	7 x 1,5	16
9,0 kW	9,0	6 - 14	5x2,5	7 x 1,5	16

Aansluitschema



Controle van de isolatieweerstand:

Met een isolatieweerstandsmeettoestel kunnen de weerstandswaarden worden gemeten tussen de verschillende geleiderklemmen en de behuizing (beschermingsaarde). De totale isolatieweerstand tussen de geleiderklemmen en de behuizing (beschermingsaarde) moet in elk geval groter zijn dan 1 MOhm.

Ohmwaarden van de kachels:
33 – 39 Ω Bio-Kombiofen 9 kW

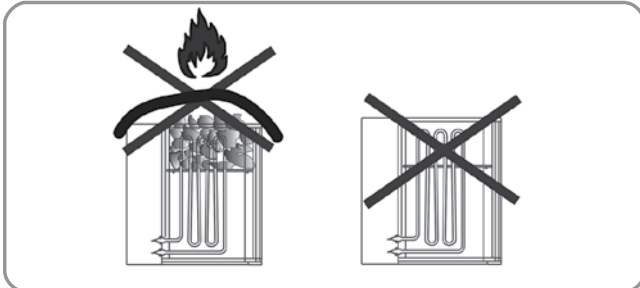
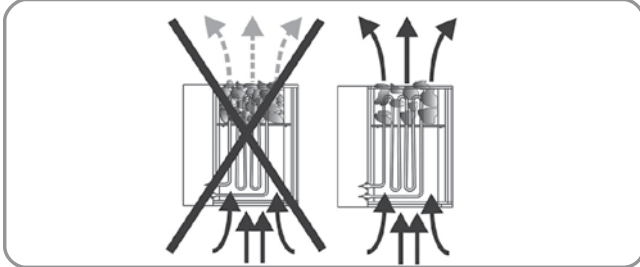
Opleggen van de saunastenen op het steenrooster

Saunastenen zijn een natuurlijk product! Het is aan te raden de stenen met schoon water te reinigen voordat u ze op de kachel plaatst. Gebruik geen stenen die niet voor gebruik in sauna's zijn voorzien. Maximaal 12 kg stenen gebruiken. Let op! De stenen losjes erin leggen; sorteert te kleine stenen uit. De dicht gepakte stenen belemmeren de luchtcirculatie en hebben oververhitting van de saunakachel en de cabinewanden tot gevolg, brandgevaar!

Gebruik de kachel niet zonder stenen! Gebruik enkel stenen die in de handel als saunastenen zijn gekenmerkt. Uw recht op garantie vervalt indien andere stenen worden gebruikt dan voorzien voor gebruik in sauna's en ook voor schade berokkend door het ondeskundig vullen van het steencompartiment. Verleg de stenen minstens 1x jaarlijks, sorteert te kleine stenen uit en verwijder eventueel aanwezig steenstof of steensplinters. Het is aan te raden de stenen om de 2 jaar te vervangen

Let op!

Het bedekken van de kachel en een ondeskundig gevuld steenreservoir



veroorzaken brandgevaar! Kachel niet zonder saunastenen gebruiken!

Algemene aanwijzingen voor het opgieten en voor de verdampermodus:

Vul het reservoir maximaal tot aan de markering, dat komt overeen met ca. 3,3 l vulhoeveelheid.

Om hygiënische redenen moet het reservoir voor elke saunabeurt met vers water worden gevuld en aan het einde van de saunabeurt worden geleegd en schoongemaakt.

Gebruik enkel water dat aan de kwaliteitseisen voor huishoudelijk water voldoet.

Bij gebruik van kalk- of ijzerhoudend water ontstaan aanvoeringen op stenen, metalen oppervlakken en in het waterreservoir.

Om het gevaar voor brandwonden veroorzaakt door opstijgende hete stoom bij het opgieten te voorkomen dient de vloeistof steeds vanaf de zijkant met een scheplepel te worden opgegoten.

Doordruppelend opgietswater kan duurzame verontreinigingen op de vloer van de cabine veroorzaken.

Enkel een niet al te grote hoeveelheid vloeistof erop gieten, te veel water op

de stenen kan brandwonden tot gevolg hebben.

Opgieten volgens het algemeen welbevinden, de opgiethoeveelheid mag 15 g/m³ cabinevolume niet overschrijden.

Het opgieten gebeurt rechtstreeks op de warme stenen in de kachel; de vloeistof moet gelijkmatig over de stenen worden verdeeld.

Bij gebruik van opgietsconcentraten (b.v. etherische oliën) moeten de aanwijzingen van de fabrikant in acht worden genomen.

Het gebruik van te hoge concentraties van deze middelen kan deflagraties tot gevolg hebben.

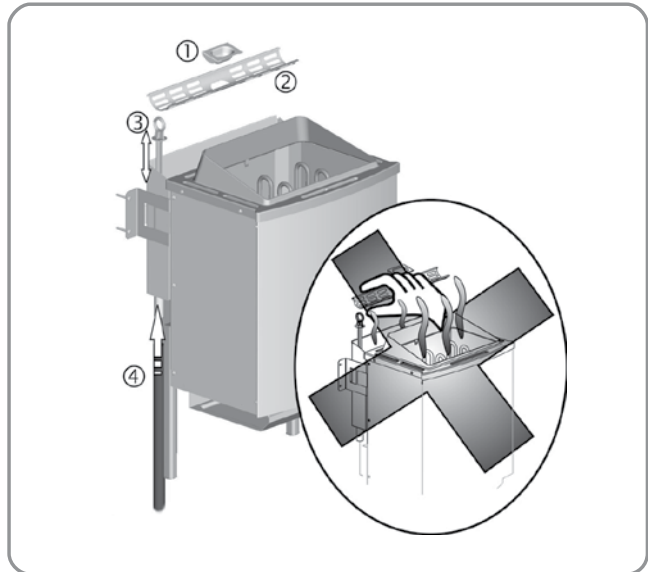
Opgietvloeistoffen met bijgemengde alcoholische dranken of andere niet voor gebruik in sauna's voorziene additieven zijn vanwege het gevaar voor brand, explosie en gezondheid niet toegestaan.

Giet geen water in de tussenruimte voor de opname van het waterreservoir.

Bij niet-naleving van de boven opgesomde punten vervalt het recht op garantie.

Aanwijzingen voor biokachels (met verdamper)

De verdamper wordt geregeld via het vochtmodule van de desbetreffende saunabesturing of via een extern vochtbesturingsapparaat. Voor de montage



en de aansluiting van de besturingsapparaten wordt verwezen naar de respectievelijke handleiding..

Algemene aanwijzingen voor de verdamper

LET OP! GEVAAR VOOR BRANDWONDEN !

Als de verdamper in werking is komt aan de bovenzijde stoom vrij. Waar de stoom vrijkomt bestaat gevaar voor brandwonden.

Laat het verdamperreservoir tijdens het gebruik van de saunakachel in het algemeen in de daarvoor voorziene opnameschacht. Verwijder het reservoir alleen voor het vullen en/of schoonmaken.

Verhinder het gebruik door personen met inbegrip van kinderen die in hun fysieke, sensorische of mentale vaardigheden beperkt zijn of onvoldoende ervaring en/of kennis hebben bij wie het veilig gebruik van de verdamper zonder toezicht niet verzekerd is.

Het toestel nooit voortdurend zonder water gebruiken. Gebruik zonder water kan een defect van de verdamper tot gevolg hebben.

Gebruik enkel water dat aan de kwaliteitseisen voor huishoudelijk water voldoet.

Bij gebruik van kalk- of ijzerhoudend water ontstaan aanvoeringen op stenen, metalen oppervlakken en in het waterreservoir.

Kruidenpakkingen opleggen en verdamperkom voor inbedrijfstelling vullen. Tijdens het bedrijf verdamper uitschakelen, indien nodig eruit nemen. Hervul de verdamperkom pas na het afkoelen van de afdekking!

Saunaopgietsmiddelen mogen niet rechtstreeks het verdamperreservoir in worden gebracht. Additieven in het verdamperreservoir neigen ertoe op te schuimen en over te koken. Aanwijzingen van de fabrikant in acht nemen!

Reservoir maximaal tot aan de bovenste markering vullen.

Deze hoeveelheid is voldoende voor ca. 40 min continu bedrijf (afhankelijk van de graad van verkalking van de verwarmingsplaat).
Voor het vullen kan het reservoir uit de opnameschacht worden genomen.
Giet nooit water in de opnameschacht van het verdampreservoir.
Gebruik de verdamper niet zonder verdampertooster Gevaar voor brandwonden!

Voorzichtig! Warm water kan over de rand klotsen.

Opgietvloestoffen met bijgemengde alcoholische dranken of andere niet voor gebruik in sauna's voorziene additieven zijn vanwege het gevaar voor brand, explosie en gezondheid niet toegestaan.

Na elke vochtmodus het toestel laten afkoelen, overblijvend water laten wegvloeien en het reservoir schoonmaken.

Bij niet-naleving van de boven opgesomde punten vervalt het recht op garantie.

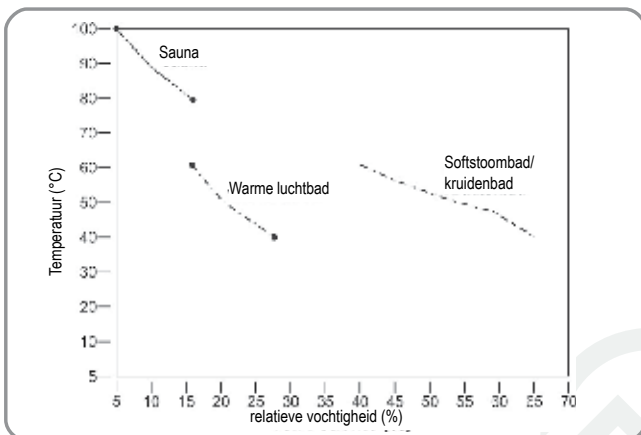
Aanwijzing: Bij de meeste besturingsapparaten met vochtmodule wordt de saunatemperatuur om veiligheidsredenen beperkt tot 60-70° C..

Reinigen van de verdamper

U moet het water na elk gebruik van de verdamper afdelen. Eventuele verontreinigingen door kruidenextracten kunnen door uitspoelen met vers water worden verwijderd. Sluit te dien einde en slang aan op de aftapkraan en laat het water wegvloeien. Voorzichtig! Het water zou nog warm kunnen zijn. De verdamper is geschikt voor het gebruik van water met een hardheidsgraad 1 (1-7 Duitse hardheidsgraden). Vraag desnoods bij uw watervoorzieningsmaatschappij naar de hardheidsgraad van uw water. Bij hogere hardheidsgraden moet ontkalkt water worden gebruikt. Het verdampreservoir dient naargelang de hardheidsgraad van het water van tijd tot tijd te worden ontkalkt zoals bij het koffiezetapparaat. Bij erg kalkhoudend water is het aan te bevelen bij apparaten die dagelijks worden gebruikt een ontkalking om de 2 à 3 weken uit te voeren. Let wel dat dit interval vooral afhankelijk is van de hardheidsgraad en de hoeveelheid verdampt water, d.w.z. van de dagelijkse gebruiksduur. Zorg ervoor dat tijdens het bedrijf steeds genoeg water in het verdampreservoir is. Het vaak drooggaan van het apparaat moet worden vermeden omdat er anders schade aan de verwarmingselementen kan worden berokkend. Om dezelfde reden mag u nooit tijdens of kort na gebruik water bijvullen. De verwarmingselementen zouden al te zeer worden afgeschrikt en bijgevolg schade oplopen.

Badvormen

Met de geïntegreerde verdamper en het gepaste besturingsapparaat hebt u de mogelijkheid om verschillende badvormen in te stellen. Naast de klassieke Finse sauna met temperaturen tussen 70 °C en 110 °C met een heel geringe relatieve vochtigheid (max. 15 %) kunt u ook van een vochtbad of kruidenbad bij temperaturen tussen 30 °C en 60 °C genieten. De duur van een vochtbad



bedraagt naargelang het welzijn liefst 15 à 30 minuten. Na rustpausen zijn verdere baden mogelijk.

Badvormen (vocht/temperatuurdiagram)

De luchtvochtigheid in de cabine is afhankelijk van de grootte en bouwwijze van de saunacabine alsmede van de temperatuur.

U dient er rekening mee te houden dat met stijgende temperatuur de

hoeveelheid waterdamp toeneemt die nodig is voor de verzadiging.

Gebruik van additieven voor sauna's:

Gebruik enkel zuivere in water oplosbare kruidenextracten of voorverpakte kruidenzakjes bestaande uit plantaardige of synthetische oliën. Giet de met wat water verdunde middelen in de verdamperkom, kruidenpakkingen moeten op het verdampertooster worden gelegd dat ervoor is voorzien. Door de opstijgende stoom komen de reukstoffen van de kruiden vrij en worden die met de stoom in de cabine verdeeld. Gebruik nooit onverdunde sauna-opgietconcentraten. Toevoegsels en sauna-opgietconcentraten nooit rechtstreeks in het verdampreservoir doen! Toevoegsels in het verdampreservoir neigen ertoe op te schuimen en over te koken. Let op! Opgietmiddelen kunnen vuile plekken op metalen oppervlakken en saunastenen veroorzaken. Saunaopgietmiddelen met citrusgeur kunnen op grond van het zuuraandeel roestplekken veroorzaken.

Gebruik voor het opgieten enkel opgietmiddelen in de door de fabrikant voorziene verdunde vorm.

Gebruik als opgietmiddelen nooit alcohol of andere additieven die niet voor sauna's zijn bestemd; er bestaat gevaar voor brand, explosie en gezondheid!

Wat te doen in geval van problemen?

De kachel verwarmt niet....

- Hebt u alle nodige schakelaars bediend?
- Is de zekering in de huisinstallatie afgeslagen?
- Hebt u de temperatuurregelaar correct ingesteld?
- Saunabesturingsapparaat defect (voeler gebroken – zie handleiding van het besturingsapparaat).
- De aardlekschakelaar reageert, zie hoofdstuk "test isolatieweerstand"

De kachel veroorzaakt een krakend geluid

- Tijdens het verwarmen of terwijl de kachel in zetting de componenten van de behuizing en de verwarmingselementen uit. De verwarmingselementen kunnen saunastenen doen verschuiven en geluiden veroorzaken. Krakende geluiden zijn normaal en geen reden tot reclamatie.

Saunastenen barsten en veroorzaken reukhinder

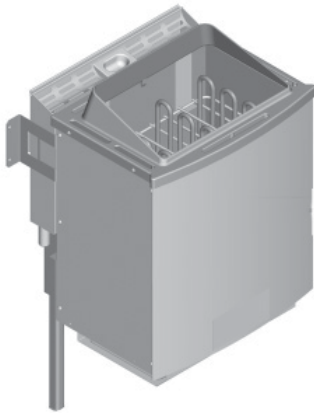
- Enkel de door de fabrikant aanbevolen saunastenen gebruiken.
- Saunastenen verouderd, stenen vervangen.

Cabine wordt niet voldoende warm

- Saunakachel te klein gedimensioneerd
- Vochtmodus geactiveerd? Eventueel wordt de cabinetemperatuur beperkt. Voor Finse modus vocht uitschakelen
- Te groot temperatuurverlies van de saunacabine b.v. door onvoldoende of ontbrekende afdichtingen.
- Foutieve aanduiding van de saunathermometer. Thermometer hoger en met ca. 3 cm afstand tot de saunawand ophangen.
- Defect van een verwarmingselement (verwarmingselement gloeit niet); door een elektrovakman laten nazien en doormeten..

Verdamper werkt niet

- Verdamperbesturing is niet geactiveerd
- Geen water in het reservoir



Všeobecně:

Vážená zákaznice, vážený zákazníku, před zapojením a uvedením spotřebiče do provozu si pozorně přečtete tento návod k použití, budete tak moci předejít případným škodám.

Důležité bezpečnostní pokyny

- Saunová kamna jsou jako dílčí přístroj samostatná a bez odpovídajícího ovládání neodpovídají zcela normativním požadavkům.
- Saunová kamna je možné připojovat pouze k atestovanému saunovému ovládání s ochranným omezovačem teploty na 140 °C a takto provozovat, jinak vzniká závažné nebezpečí požáru.
- Montáž saunových kamen smí provádět pouze odborný elektrikář, přičemž je nutno dbát normy EN 60335-2-53 a dále místně platných předpisů ohledně instalace a protipožární ochrany.
- Saunová kamna jsou určena pouze k používání v soukromí, nikoli ke komerčním účelům; dálkové ovládání je nepřípustné, stejně tak není přípustná instalace se zakrytím. Použijte pouze atestovaná ovládání s ochranným omezovačem teploty (140 °C) podle normy EN 60335-2-53.
- Pro provoz saunových kamen se musí použít ovládání atestované podle normy EN 60335-2-53; toto ovládání musí splňovat přinejmenším následující požadavky:
- Ovládání musí omezovat teplotu v saunové kabině na 135 °C. Do použitého ovládání sauny musí být integrován ochranný omezovač teploty, který odpovídá těmto požadavkům, protože jinak vzniká závažné nebezpečí požáru.
- Do tohoto ovládání musí být integrovány i spínací hodiny, které omezí dobu provozu sauny na max. 6 hodin, přičemž není přípustné samočinné opětovné zapnutí.
- U saunových kamen s integrovaným přídatným odpařovačem se smí použít pouze ovládání sauny atestované podle normy EN 60335-2-53, jehož součástí je i regulace vlhkosti.
- Saunová kamna pro použití v soukromí / v domácnostech, dálkové ovládání je nepřípustné, nesmí být nainstalována tak, aby byla zakrytá, používejte pouze vhodné ovládací přístroje s ochranným omezovačem teploty podle údajů výrobce.
- Montáž a elektrický přívod saunového příslušenství a dalších elektrických spotřebičů smí realizovat výhradně kvalifikovaný odborník na elektřinu. (vyjma Plug + Play)
- Zde je třeba respektovat zejména bezpečnostní opatření podle předpisů VDE 0100 § 49 DA/6 a VDE 0100 část 703/11.82 §4. Veškerá rizika nelze vyloučit ani při dodržování všech potřebných preventivních a bezpečnostních opatření.
- Aby bylo možné zajistit bezrizikový provoz vašeho spotřebiče, respektujte bezpodmínečně bezpečnostní pokyny a předpisy.
- Saunová kamna se používají ve spojení s vhodnou externí řídicí jednotkou
- Saunová biokamna potřebují pro řízení odpařovače řídicí jednotku sauny s modulem vlhkosti nebo navíc samostatnou regulaci vlhkosti. Informace o montáži a obsluze najdete v návodu příslušného řídicího přístroje.
- V kabině sauny smí být namontováno vždy jen jedno saunové topení s odpovídajícím výkonem (viz tabulka).

Příkon [kW]	Velikost kabiny [m ³]
4,5 9,0	< 7 m ³ 6-14 m ³

- Tento přístroj není vhodný pro používání v komerčních saunách pro veřejnost a v bytových domech.
- Pozor! Nebezpečí popálení. Plášť saunových kamen a kameny se silně ohřívají.

FINNHAFS
WOLFF

- Při neodborně provedené montáži hrozí nebezpečí požáru. Pečlivě si přečtěte návod k montáži. Věnujte pozornost zejména údajům o rozměrech a následujícím informacím a pokynům.
- Používejte jen saunové kameny, které jsou povoleny k provozu sauny. Saunové kameny vkládejte volně; jsou-li saunové kameny vloženy příliš hustě, vzniká riziko přehřátí
- Provoz bez saunových kamenů není dovolený.
- Děti držte stranou od saunových kamen – nebezpečí popálení!
- V případě zdravotních omezení, u malých dětí, starých osob a postižených si vyžádejte radu lékaře ohledně teploty v sauně a délky saunování.
- Nedovolte používat zařízení osobám, které jsou pod vlivem léků, alkoholu nebo drog.
- Polévejte jen s mírou; příliš velké množství vody na kamenech může způsobit opaření. Množství vody při polévání nesmí překročit 15 g/m³ objemu kabiny.
- Saunu nepoužívejte k sušení předmětů, oděvů ani prádla. Nebezpečí požáru!
- Na kamna neodkládejte žádné předměty. Nebezpečí požáru!
- Do konvekčního proudění kamen nevklaďte žádné předměty, s výjimkou teplotního čidla řídicí jednotky sauny.
- Kovové povrchy mohou ve vlhkém prostředí a v přímořském klimatu rezivět.
- Kamna mohou během fáze ohřevu a za provozu vydávat praskání (kov, topné tyče a kameny se rozpínají).
- Zařízení saun a saunové kabinky smějí být vyrobeny výhradně z vhodného materiálu bez povrchové úpravy a s nízkým obsahem pryskyřic (například severský smrk, topol nebo lípa).
- Přípustná maximální teplota povrchu stěn a stropu saunovací kabinky činí 140 °C.
- Stěny kabiny v prostoru saunových kamen tmavnou silněji než zbytek kabiny, to je normální. Reklamace se nepřijímají.
- Výška kabiny sauny musí činit min. 1,75 m.
- V každé saunové kabině musí být větrací a odvětrávací otvory. Na stěně, přímo pod saunovými kamny, cca 5–10 cm nad zemí musí být větrací otvor. Tyto odvětrávací otvory musí být uspořádány v zadní stěně diagonálně ke kamnům, v oblasti mezi horním a dolním saunovým lehátkem. Větrací a odvětrávací otvory nesmějí být uzavřené. Osvětlení kabiny s příslušnou instalací musí být v provedení chráněném proti odstříkující vodě a vhodné do prostředí s teplotami do 140 °C. Dále musí být spolu se saunovými kamny instalováno osvětlení sauny s osvědčením s příkonem max. 40 W.
- Tento přístroj smějí používat děti starší 8 let a osoby se sníženými fyzickými, smyslovými nebo duševními schopnostmi nebo s nedostatečnými zkušenostmi a vědomostmi pouze tehdy, pokud jsou pod dohledem nebo pokud byly poučeny ohledně bezpečného používání přístroje a rozumějí nebezpečím, která mohou v důsledku použití vzniknout. Děti si nesmějí s přístrojem hrát. Čištění a údržbu nesmějí provádět děti bez dohledu.

FINNHAUS
WOLFF

Návod k montáži

Pozor!

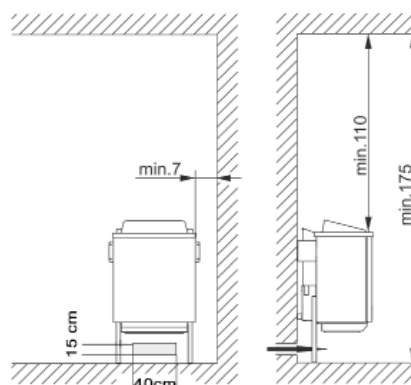
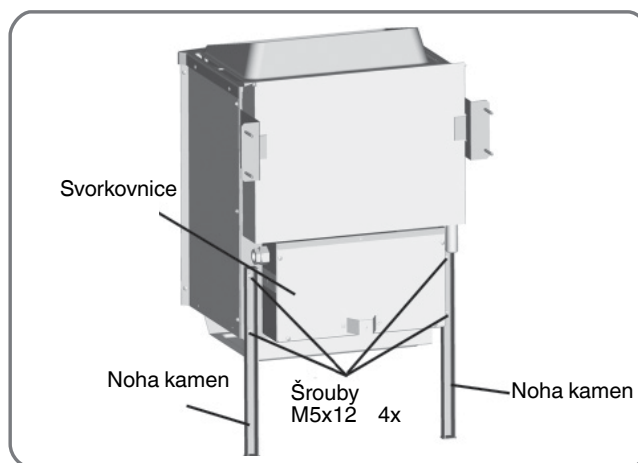
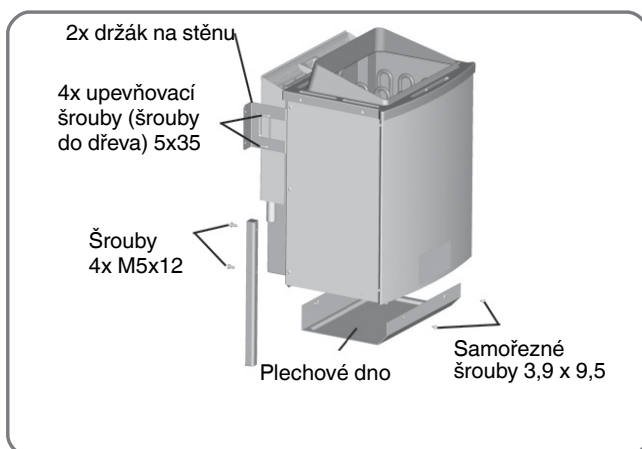
Pod kamny nepoužívejte žádné podlahové krytiny z hořlavého materiálu (například dřevo nebo plast)! V sauně jsou vhodné keramické dlaždice

V oblasti pod kamny může dojít ke zbarvení i nehořlavých podlahových krytin nebo spárovacího materiálu. Za poškození nebo zbarvení podlahových krytin nebo stěn sauny se neposkytuje žádná náhrada. Vzdálenost mezi zadní

stěnou kamen a stěnou kabiny je rovněž dána konstrukcí spotřebiče (držák na zdi). Kamna musí být před montáží elektricky připojena k držáku na. Saunová kamna jsou koncipována pro kabiny do velikosti 6 - 14 m³.

Montáž topení do sauny

- Podstavce namontujte na zadní stěnu kamen pomocí přiložených šroubů (4 ks M5 x 12).
- Plech na podlahu namontujte 4 samořeznými šrouby 3,9 x 9,5 na vnitřní plášť.
- Přívod elektrického napájení protáhněte do svorkovnice otvorem, který je k tomu určený.
- Po elektrickém připojení síťového kabelu znovu uzavřete svorkovnici krytem (rozpěrou směrem ven).
- Saunová kamna postavte před otvor, kterým dovnitř vstupuje vzduch. Držák saunových kamen na stěnu upevněte přiloženými vruty do dřeva ke stěně kabiny.
- Při montáži saunových kamen je nutné dbát na to, aby svislá vzdálenost mezi horní hranou kamen a stropem sauny činila nejméně 110 cm, vodorovná (boční) vzdálenost mezi kamny a stěnou kabiny musí činit nejméně 7 cm. Vzdálenost mezi dolní hranou a podlahou je dána konstrukční řadou přístrojů (nastavitelné nohy). Vzdálenost mezi zadní stěnou kamen a stěnou kabiny je rovněž dána konstrukční řadou (způsob upevnění na zed').
- Vzdálenost mezi ochrannou mřížkou kamen, lavici a případně jinými hořlavými materiály musí činit jevně 7 cm. Výška ochranné mřížky se musí shodovat s výškou přední stěny kamen.



Upozornění:

I jediné chybné zapojení může zcela zničit řídicí přístroj. V případě chybného zapojení zaniká nárok na plnění ze záruky.

Návod pro elektroinstalatéra

Při připojování kamen a všech elektrických zařízení je nutné dodržovat normu DIN VDE 0100 a předpis ochrany zdraví při práci BGV A2. V místě instalace musí být zajištěn proud s odpojovacím zařízením všech pólů a s plným odpojením v souladu s přepětovou kategorií III.

Pozor:

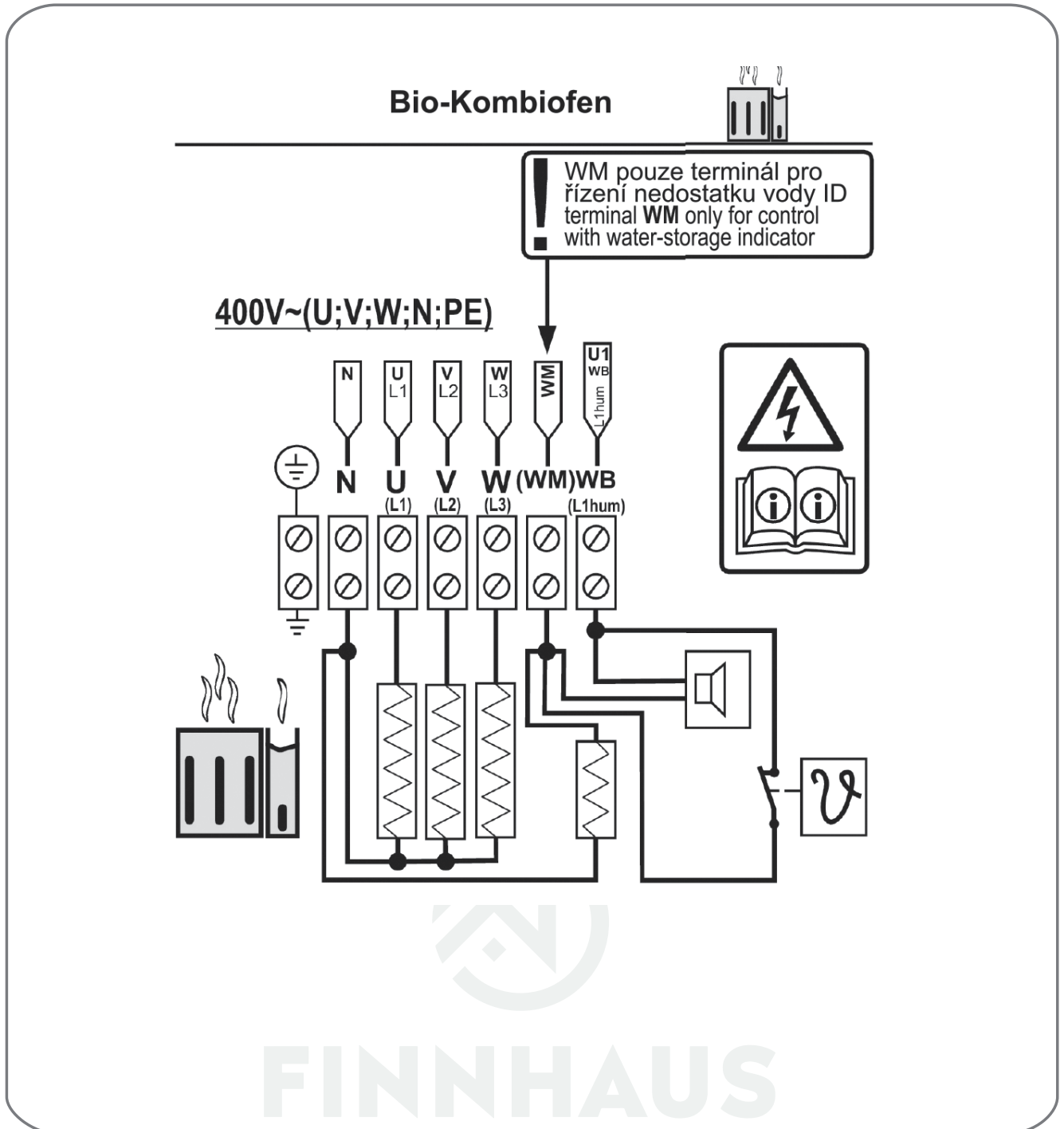
Jako sítové připojovací vedení musí být použito ohebné vedení s polychloroprenovým pláštěm. Připojovací vedení není součástí dodávky! Všechna vedení uvnitř kabiny musejí být vhodná do teploty prostředí nejméně 140 °C. Je třeba používat tepelně odolné silikonové vedení. Minimální průřez přívodního vedení a minimální velikost kabiny sauny jsou uvedeny v tabulce (str. 5, tab. 1). Schéma připojení je upevněno na vnitřní stranu krytu svorkovnice. Respektujte fakt, že vedení přívodního napájení nemusejí být z bezpečnostních důvodů instalována na vnitřních stěnách kabiny na viditelná místa. U prefabrikovaných saunových kabin jsou ve stěnovém prvku s přívodním vzduchovým otvorem většinou k dispozici prázdné trubky nebo šachta pro instalaci kabelů. Pokud vaše kabina není předem připravena na instalaci kabelů, doporučujeme nainstalovat na vnější stranu kabiny připojovací zásuvku (není součástí dodávky). Vedle přívodu kabelu kamen a zásuvky vyvrtejte do stěny kabinky otvor. Kabel protáhněte otvorem směrem ven k zásuvce. Všechny kabely musejí být chráněny před poškozením. Toho lze dosáhnout použitím instalačních kanálů/trubic nebo krycími lištami na dřevo. **Saunová kamna se nesmějí uvádět do provozu bez vhodného ochranného zařízení! Montáž smí provádět pouze kvalifikované osoby. Je bezpodmínečně nutné dbát normy EN 60335-2-35 a rovněž místně platných předpisů ohledně instalace a protipožární ochrany!**

Kontrola izolačního odporu:

Pomocí přístroje na měření izolačního odporu můžete změřit hodnoty odporu mezi jednotlivými svorkami vodičů a pouzdrem (ochranná kostra). Celkový izolační odpor mezi svorkami vodičů a pouzdrem (ochranná kostra) musí být v každém případě vyšší než 1 MOhm. 33 – 39 Ω Bio-Kombiofen 9 kW.

Typ přístroje	Příkon v kW	Vhodné pro kabiny velikosti m ³	Nejmenší průřezy v mm ² (měděné potrubí) saunových kamen připojení na 400 V AC 3N		
Saunová biokamna			Síťový přívod k řídicímu přístroji	Přívodní vedení kamen Řídicí přístroj kamen (Silikon)	Pojistka v A
4,5 kW	4,5	< 7	5x2,5	7 x 1,5	16
9,0 kW	9,0	6 -14	5x2,5	7 x 1,5	16

Schémata zapojení:



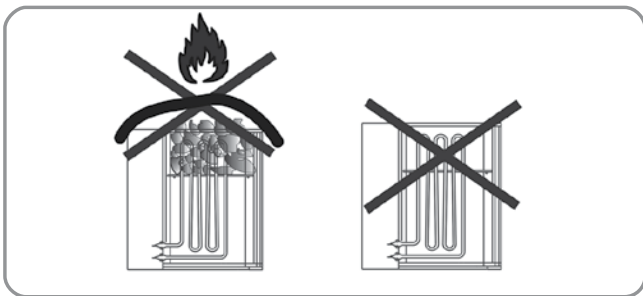
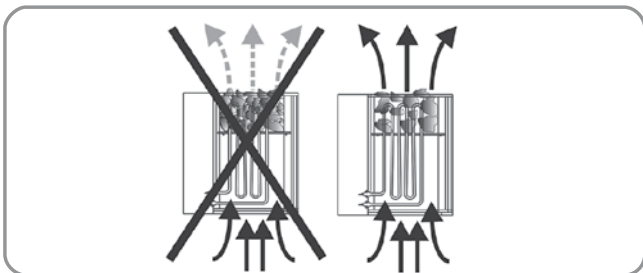
Pokládání saunových kamenů na rošt

Saunové kameny jsou přírodní produkt! Před položením na kamna doporučujeme umýt kameny čistou vodou. Nikdy nepoužívejte kameny, které nejsou určeny k použití v saunách. Používejte kameny o hmotnosti max. 12 kg. Pozor! Kameny vkládejte volně, příliš malé kameny vyřadte. Příliš hustě osazené kameny brání cirkulaci vzduchu a způsobují přehřívání saunových kamen a stěn kabiny. Nebezpečí požáru! Nikdy nezapínejte kamna bez kamenů! Používejte jen kameny, které jsou v obchodě označeny jako saunové.

Při použití jiných kamenů, než které jsou určeny pro používání v saunách, a při škodách v důsledku nesprávného naplnění kameny zanikají veškeré záruční nároky. Kameny překládejte nejméně 1x ročně, příliš malé kameny vyřadte a odstraňte také případný kamenný prach nebo úlomky kamenů. Doporučuje se každé 2 roky kameny vyměnit. Pozor! Zakrývání kamen a nepřiměřeně naplněný zásobník kamenů znamenají nebezpečí požáru. Nezapínejte kamna bez saunových kamenů!

Pozor!

Zakrývání kamen a nepřiměřeně naplněný zásobník kamenů znamenají nebezpečí požáru. Nezapínejte kamna bez saunových kamenů!



Všeobecné pokyny k polévání a provozu s odpařovačem:

Nádoby naplňte vodou nejvýše ke značce, to odpovídá zhruba 3 litrům náplně. Z hygienických důvodů musí být nádoba před každým saunováním naplněna čerstvou vodou a po skončení saunování opět vyprázdněna a vyčištěna.

Používejte jen vodu, která odpovídá požadavkům kvality na užitkovou vodu domácností.

Při použití vody s vysokým obsahem vápníku nebo železa se na kamenech, kovových površích a v nádobě na vodu usazují zbytky. Abyste předešli riziku opaření horkou párou, která stoupá z politých kamenů, polévejte kameny vždy ze strany a používejte k tomu naběračku.

Prokapávající voda může způsobit trvalé znečištění na podlaze kabiny. Polévejte jen s mírou; příliš velké množství vody na kamenech může způsobit opaření.

Polévejte podle vlastního pocitu, množství vody při polévání by však nemělo překročit 15 g/m³ objemu kabiny.

Polévejte přímo horké kameny v kamnech a vodu nalijte stejnoměrně na všechny kameny.

Jestliže používáte polévací koncentráty (např. éterické oleje), dodržujte vždy pokyny výrobce.

Při použití příliš vysokých koncentrací těchto přípravků může dojít k jejich vzplanutí.

Polévat kameny vodou s příměsí alkoholických nápojů nebo jiných přísad, které nejsou přímo určeny k použití v saunách, je zakázáno vzhledem k riziku

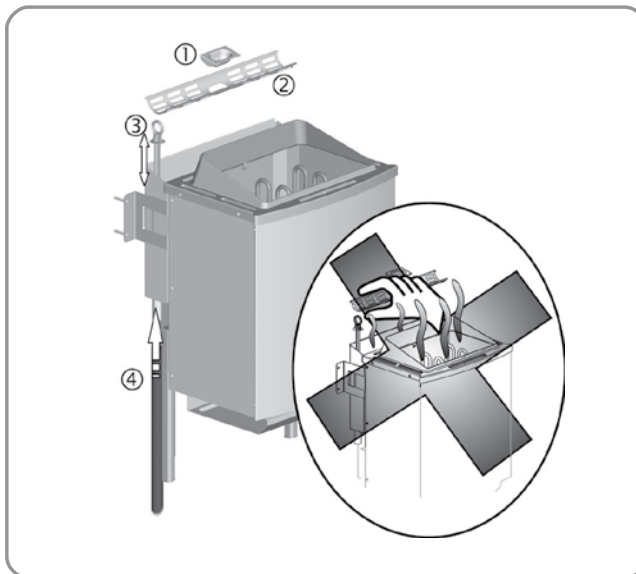
požáru, exploze a poškození zdraví.

Nikdy nenalévejte žádnou vodu do prostoru k umístění nádoby na vodu.

V případě nedodržení těchto zásad zaniká nárok na záruční plnění!

Pokyny pro biokamna (s odpařovačem)

Odpařovač je regulován modulem vlhkosti příslušné řídicí jednotky sauny nebo externím regulátorem vlhkosti. Montáž a připojení řídicích přístrojů jsou uvedeny v příslušných návodech k použití.



Všeobecné informace k odpařovači

POZOR! NEBEZPEČÍ OPARENÍ!

Za provozu odpařovače vystupuje z jeho horní strany pára. V místě, kudy pára uniká, hrozí nebezpečí opaření!

Během provozu saunových kamen nechávejte nádobu odpařovače vždy v šachtě, která je pro ni určena. Nádoby vyjměte pouze při plnění a/nebo čištění.

Nedovolte používat zařízení osobám, včetně dětí, jejichž tělesné, smyslové nebo duševní schopnosti nebo nedostatek zkušeností, resp. znalostí nezaručují bezpečné používání odpařovače bez dohledu. Přístroj nikdy neprovozujte dlouhodobě bez vody. Provoz bez vody může způsobit poruchu odpařovače.

Používejte jen vodu, která odpovídá požadavkům kvality na užitkovou vodu domácností.

Při použití vody s vysokým obsahem vápníku nebo železa se na kamenech, kovových površích a v nádobě na vodu usazují zbytky. Balíčky bylinek vložte a misku odpařovače naplňte před uvedením zařízení do provozu. Během provozu odpařovač vypněte a případně vyjměte. Nádoby odpařovače doplňujte až poté, co ochladne víko! Saunové polévací prostředky se nesmějí plnit přímo do nádoby odpařovače.

Přísady v nádobě odpařovače mají sklon pěnit a překypět. Dodržujte pokyny výrobce!

Nádoby plňte nejvýš k horní značce.

Do prázdné nádoby lze nalít 3 l vody. Toto množství stačí zhruba na 90 minut trvalého provozu (závisí na stupni zanesení topné desky vápenatými usazeninami).

K naplnění lze nádobu vyjmout z šachty, která je pro ni určena.

Nikdy nevylijte vodu do šachty nádoby odpařovače.

Odpařovač neprovozujte nikdy bez roštu odpařovače. Nebezpečí opaření!

Pozor na vystřikující horkou vodu.

Polévat kameny vodou s příměsí alkoholických nápojů nebo jiných přísad, které nejsou přímo určeny k použití v saunách, je zakázáno vzhledem k riziku požáru, exploze a poškození zdraví.

Po každém provozu s vlhčením nechte spotřebič vychladnout, vylijte zbývající vodu a vyčistěte nádobu.

V případě nedodržení těchto zásad zaniká nárok na plnění ze záruky!

HAUS
WOLFF

Upozornění: U většiny řídicích jednotek s modulem vlhkosti je z bezpečnostních důvodů omezena teplota sauny na 60–70 °C

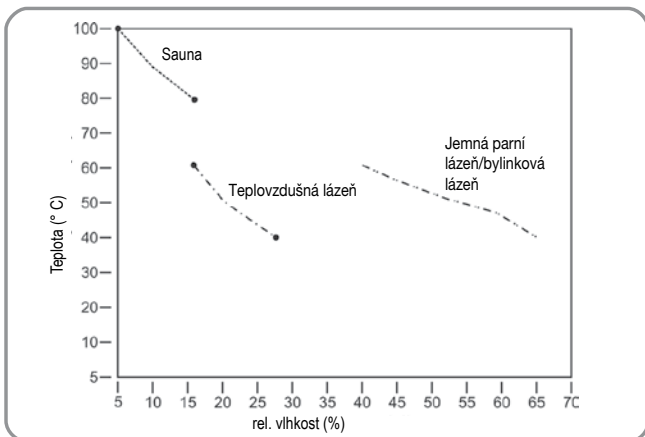
Čištění i njega isparivača

Nakon svakog korištenja isparivača trebate ispustiti vodu. Eventualne nečistoće zaostale od ekstrakta ljekovitog bilja možete ukloniti ispiranjem svježom vodom. U tu svrhu priključite crijevo na slavinu za odvod vode i pustite da voda isteče. Oprez! Voda bi još mogla biti vruća. Isparivač je prikladan za rad s vodom stupnja tvrdoće 1 (1-7 njemačkih stupnjeva tvrdoće). Po potrebi se o stupnju tvrdoće vode koju koristite raspitajte kod svojeg poduzeća za vodoopskrbu. Kod viših stupnjeva trebalo bi koristiti vodu očišćenu od vapnenca. Spremnik isparivača trebalo bi, ovisno o stupnju tvrdoće, čistiti što češće, slično kao i aparat za kuhanje kave. Kod vode s velikim udjelom vapnenca preporučujemo da uređaje koje svakodnevno koristite, čišćenje vapnenca provodite svaka 2-3 tjedna. Međutim, pripazite na to da taj vremenski interval uglavnom ovisi o stupnju tvrdoće vode i količini isparene vode, tj. o svakodnevnom trajanju rada isparivača. Pripazite da tijekom rada u spremniku isparivača bude uvijek dovoljno vode. Izbjegavajte učestal rad uređaja bez vode jer će u suprotnom doći do oštećenja grijaćih šipki. Zbog istog razloga trebali biste tijekom ili odmah nakon završetka korištenja uređaja nadopuniti spremnik vodom. Grijaće šipke mogle bi se prebrzo ohladiti i na taj način također oštetiti.

Typy lázní

S integrovaným odpařovačem a vhodnou řídicí jednotkou máte možnost nastavit různé typy lázní. Kromě klasické finské sauny s teplotami mezi 70 °C a 110 °C s velmi malou relativní vlhkostí vzduchu (max. 15 %) můžete vychutnávat také vlhkou lázeň resp. bylinkovou lázeň při teplotách od 30 °C do 60 °C.

Vlhká lázeň by měla podle vlastních příjemných pocitů trvat mezi 15 a 30 minutami. Po přestávkách na odpočinek jsou možné další lázně.



Formy lázně (graf vlhkosti/teploty)

Vlhkost vzduchu v kabině závisí na velikosti a konstrukci kabiny sauny a na teplotě. Pamatujte si, že s rostoucí teplotou přibývá množství vodní páry, které je potřeba k nasycení.

Použití přísad do sauny:

Používejte jen čisté, ve vodě rozpustné bylinné esence nebo balené sáčky s bylinami, obsahující rostlinné nebo syntetické oleje. Přípravek rozředěný trochou vody naplňte do misky odpařovače. Balíčky bylinek položte na rošt odpařovače, který je k tomu určený. Stoupající pára uvolňuje vonné látky z bylin a ty se šíří spolu s párou po kabině. Nikdy nepoužívejte neředěné koncentrované saunové přípravky. Přísady a koncentrované saunové přípravky nikdy nevkládějte přímo do nádoby odpařovače. Přísady v nádobě odpařovače mají sklon pění a překypět. Pozor! Polévací prostředky mohou zanechávat skvrny na kovových površích a saunových kamenech. Saunové polévací prostředky s vůní citrusů způsobují vzhledem k obsahu kyselin rezavé skvrny. K polévání používejte výhradně polévací prostředky v ředěné podobě, jak to stanoví jejich výrobce.

Polévat kameny vodou s příměsí alkoholu nebo jiných přísad, které nejsou přímo určeny k použití v saunách, je zakázáno vzhledem k riziku požáru, exploze a poškození zdraví!

Jak postupovat při problémech?

Kamna netopí...

- Zapnuli jste všechny potřebné spínače?
- Nezareagovala pojistka v domovní instalaci?
- Nastavili jste regulátor teploty správně?
- Vadný řídicí přístroj sauny (poškození snímače viz návod k použití řídicího přístroje).
- Proudový chránič reaguje, viz odstavec o kontrole izolačního odporu.

Kamna vydávají praskavé zvuky

- Při ohřívání nebo za provozu se části pláště kamen a topná tělesa rozpínají. Topná tělesa mohou posouvat kameny v sauně a způsobovat hluk. Praskavé zvuky jsou normální a nejsou důvodem k reklamaci.

Saunové kameny se trhají, vyvíjejí zápach

- Používejte pouze saunové kameny doporučené výrobcem.
- Saunové kameny jsou přestárle, vyměňte je.

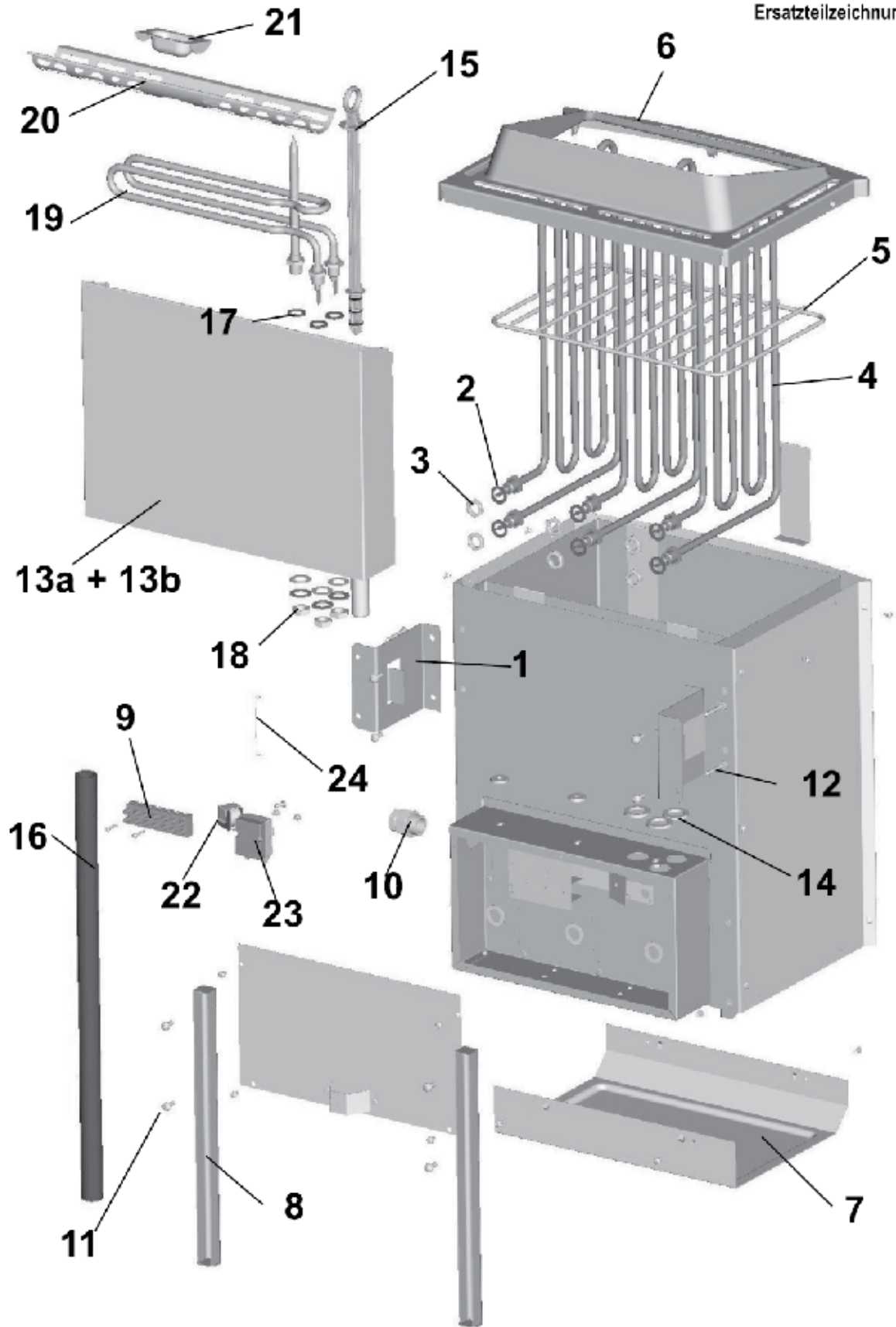
Kabina není dostatečně teplá

- Saunová kamna jsou příliš malá.
- Je aktivován vlhký provoz? Může být omezena teplota kabiny. Při finském provozu vlhkost vypněte.
- Příliš velké ztráty tepla v kabině sauny například v důsledku vadného nebo nedostatečného utěsnění.
- Chybné indikace saunového teploměru. Namontujte teploměr výš a zhruba ve vzdálenosti 3 cm od stěny sauny.
- Závadu topného tělesa (topné těleso nehřeje) nechte zkontrolovat a proměřit odborným elektrikářem.

Odpařovač nefunguje

- Řízení odpařovače není zapnuté.
- V nádobě není voda.

FINNHAUS
WOLFF



Ersatzteilliste

Pos.	ENummer	Bez.	Stück
1	086.89.723.32	Haltewinkel	2
2	086.68.123.48	Dichtungsring $\varnothing 20/\varnothing 14 \times 2$	6
3	086.51.086.03	Sechskantmutter M14x1,5 A2K	6
4	086.89.513.34	Rohrheizkörper 1,5 KW (4,5 kW)	3
4	086.89.513.43	Rohrheizkörper 3 KW (9,0 kW)	3
5	086.89.613.21	Gitterrost vernickelt	1
6	086.89.723.11	Abdeckung	1
7	086.89.723.36	Bodenblech	1
8	086.81.000.32	Standfuß	2
9	086.80.021.17	Lüsterklemmen mit Kabelbaum	1
10	086.72.308.35	Kabelverschraubung PG16 grau	1
11	086.50.331.62	Linsenschraube M 5x12 A2K	8
12	086.50.633.61	Befestigungsschraube 4,8 x 32	4
13a	086.50.003.42	Verdampferbehälter	1
13b	086.89.520.71	Verdampferbehälter Niro kompl.	1
14	086.50.008.09	Dichtungsring	3
15	086.50.003.39	Ablass-Stopfen	1
16	086.50.003.41	Schlauch	1
17	086.68.123.39	Dichtungsring-V- $\varnothing 20/\varnothing 14 \times 2$	3
18	086.51.086.02	Sechskantmutter M14x5	3
19	086.89.513.87	Verdampferheizkörper 1,5 KW	1
20	089.89.505.67	Verdampferrost Niro	1
21	086.89.505.69	Verdampferschale	1
22	086.77.001.01	Summer 6,3x0,8 M4 75dBA	1
23	086.75.859.17	Temperturbegrenzer (Wassermangelschutz)	1
24	086.54.105.22	Klemmfeder	1





Konformitätserklärung

- | | |
|---|--|
| <ul style="list-style-type: none"> <input type="checkbox"/> erklårt folgende Konformität gemäß EU-Richtlinie und Normen für Artikel <input type="checkbox"/> explains the following conformity according to EU directives and norms for the following product <input type="checkbox"/> déclare la conformité suivante selon la directive CE et les normes concernant l'article <input type="checkbox"/> dichiara la seguente conformità secondo la direttiva UE e le norme per l'articolo <input type="checkbox"/> verklaart de volgende overeenstemming conform EU richtlijn en normen voor het product <input type="checkbox"/> declara la siguiente conformidad a tenor de la directiva y normas de la UE para el artículo <input type="checkbox"/> declara a seguinte conformidade, de acordo com a directiva CE e normas para o artigo <input type="checkbox"/> attesterer følgende overensstemmelse i medfør af EU-direktiv samt standarder for artikel <input type="checkbox"/> förklarar följande överensstämmelse enl. EU-direktiv och standarder för artikeln <input type="checkbox"/> vakuuttaa, että tuote täyttää EU-direktiivin ja standardien vaatimukset <input type="checkbox"/> tõendab toote vastavust EL direktiivile ja standarditele <input type="checkbox"/> vydává následující prohlášení o shodě podle směrnice EU a norem pro výrobek <input type="checkbox"/> potrjuje sledečo skladnost s smernico EU in standardi za izdelek <input type="checkbox"/> vydáva nasledujúce prehlásenie o zhode podľa smernice EÚ a noriem pre výrobok <input type="checkbox"/> a cikkekhez az EU-irányvonal és Normák szerint a következő konformitást jelenti ki | <ul style="list-style-type: none"> <input type="checkbox"/> deklaruje zgodność wymienionego poniżej artykułu z następującymi normami na podstawie dyrektywy WE. <input type="checkbox"/> декларира съответното съответствие съгласно Директива на ЕС и норми за артикул <input type="checkbox"/> paskaidro šādu atbilstību ES direktīvai un standartiem <input type="checkbox"/> aribūdina šj atitikimą EU reikalavimams ir prekės normoms <input type="checkbox"/> declară următoarea conformitate conform directivei UE și normelor pentru articolul <input type="checkbox"/> δηλώνει την ακόλουθη συμμόρφωση σύμφωνα με την Οδηγία ΕΚ και τα πρότυπα για το προϊόν <input type="checkbox"/> potvrđuje sljedeću usklađenost prema smjernicama EU i normama za artikl <input type="checkbox"/> potvrđuje sljedeću usklađenost prema smjernicama EU i normama za artikl <input type="checkbox"/> potvrđuje sledeću usklađenost prema smernicama EZ i normama za artikal <input type="checkbox"/> следующим удостоверяется, что следующие продукты соответствуют директивам и нормам ЕС <input type="checkbox"/> проголошує про зазначену нижче відповідність виробу директивам та стандартам ЄС на виріб <input type="checkbox"/> ja izjavuva slednata soobrznost согласно EU-direktivata i normite za artikli <input type="checkbox"/> Úrünü ile ilgili AB direktifleri ve normları gereğince aşağıda açıklanan uygunluğu belirtir <input type="checkbox"/> erklærer følgende samsvar i henhold til EU-direktivet og standarder for artikkel <input type="checkbox"/> Lýsir uppfyllingu EU-reglna og annarra staðla vöru |
|---|--|

Saunaöfen integrierte und externe Steuerung

- | | |
|---|---|
| <input type="checkbox"/> 2014/29/EU | <input type="checkbox"/> 2006/42/EC |
| <input type="checkbox"/> 2005/32/EC_2009/125/EC | <input type="checkbox"/> Annex IV |
| <input checked="" type="checkbox"/> 2014/35/EU | Notified Body: |
| <input type="checkbox"/> 2006/28/EC | Notified Body No.: |
| <input checked="" type="checkbox"/> 2014/30/EU | Reg. No.: |
| <input type="checkbox"/> 2014/32/EU | <input type="checkbox"/> 2000/14/EC_2005/88/EC |
| <input type="checkbox"/> 2014/53/EC | <input type="checkbox"/> Annex V |
| <input type="checkbox"/> 2014/68/EU | <input type="checkbox"/> Annex VI |
| <input type="checkbox"/> 90/396/EC_2009/142/EC | Noise: measured L_{WA} = dB (A); guaranteed L_{WA} = dB (A) |
| <input type="checkbox"/> 89/686/EC_96/58/EC | P = KW; L/Ø = cm |
| <input checked="" type="checkbox"/> 2011/65/EU | Notified Body: |
| | <input type="checkbox"/> 2012/46/EU |
| | Emission No.: |

Standard references:
EN 60335-2-53:2011
EN 60335-1:2012/A13:2017

Landau/Isar, den 07.04.2020

ISC GmbH

 Ulrich Kagerer Director Division ISC-Trading
 Wiesenweg 22 Eschenstraße 6
 D-94405 Landau/Isar

First CE: 07.12.2011
 Art.-No.: 37.461.30 - 37.468.50 I.-No.:
 ISC GmbH-Trading
 Subject to change without notice

Telefon: 09951/942-161
 Telefax: 09951/942-41 01 61

Archive-File/Record:

Documents registrar: 3700 -3300
 Wiesenweg 22, D-94405 Landau/Isar

Aufbauanleitung

Artikel-Nr: 315233

Serie FCU1x00

Bedienungsanleitung und Montageanleitung

Saunasteuerung FCU1000 / FCU1200

nur Sauna
FCU1000

zusätzlich Feuchte
FCU1200



Doc-ID: B_M_FCU1xxx

Version: V 1.00

FINNHAUS
WOLFF



in Vorbereitung

Inhaltsverzeichnis

1	Sicherheit
1.1	Symbolerklärung
1.2	Anforderungen an den Bediener und Fachkräfte
1.3	Bestimmungsgemäße Verwendung.....
1.4	Änderungen und Umbauten.....
1.5	Arbeitssicherheit und besondere Gefahren
1.6	Sicherheit und Hinweise
2	Umgebungsbedingungen
3	Aufbau und Funktion
3.1	Funktion
3.1.1	Sauna.....
3.1.2	Sauna mit Feuchte (nur FCU1200)
3.2	Bedien- und Anzeigeelemente.....
3.2.1	FCU1000 / FCU1200
3.2.2	Erklärung Display FCU1x00
3.2.3	Bedientasten und Einstellung der Saunasteuerung
4	Bedienung
4.1	Saunasteuerung ein- und ausschalten
4.1.1	Saunasteuerung einschalten
4.1.2	Saunasteuerung ausschalten
5	Wartung
5.1	Reinigung.....
6	Störungen
6.1	Sicherheit
6.2	Meldungen und Hinweise auf dem Display.....
6.3	Meldung quittieren
6.4	Störmeldungen.....
6.5	Störmeldung quittieren.....
7	Außerbetriebnahme und Entsorgung
8	Allgemeines
8.1	Haftungsbeschränkung.....
8.2	Urheberschutz.....
8.3	Lieferumfang
8.4	Ersatzteile
8.5	Kundendienst
9	Konformitätserklärung
10	Montageanleitung
10.1	Anforderungen an Fachkräfte
11	Technische Daten
11.1	Leitungen
11.2	Spannungen und Schaltleistungen der Verbraucher.....

11.3	Allgemein
11.4	Lagerung.....
12	Montage.....
12.1	ESD Schutz beachten
12.2	Steuergerät FCUxxxx montieren
12.3	Temperaturfühler montieren
13	Elektrischer Anschluss
13.1	Elektromagnetische Störung
13.2	Steuergerät, Verbraucher und Fühler anschließen
13.3	Elektrischer Anschlussplan.....
14	Inbetriebnahme
14.1	Kontrollen vor der ersten Inbetriebnahme
14.2	Saunasteuerung ein- und ausschalten
14.3	Funktionsprüfung des Saunasteuergerätes und der Verbraucher



FINNHAUS
WOLFF

Sicherheit

1 Sicherheit

1.1 Symbolerklärung

Warnhinweise Warnhinweise sind in dieser Anleitung durch Symbole gekennzeichnet. Die Hinweise werden durch Signalworte eingeleitet, die das Ausmaß der Gefährdung zum Ausdruck bringen.

Die Hinweise unbedingt einhalten und umsichtig handeln, um Unfälle, Personen- und Sachschäden zu vermeiden.



GEFAHR!

... weist auf eine unmittelbar gefährliche Situation hin, die zum Tod oder zu schweren Verletzungen führt, wenn sie nicht gemieden wird.



WARNUNG!

... weist auf eine möglicherweise gefährliche Situation hin, die zum Tod oder zu schweren Verletzungen führen kann, wenn sie nicht gemieden wird.



VORSICHT!

... weist auf eine möglicherweise gefährliche Situation hin, die zu geringfügigen oder leichten Verletzungen führen kann, wenn sie nicht gemieden wird.



ACHTUNG!

... weist auf eine möglicherweise gefährliche Situation hin, die zu Sachschäden führen kann, wenn sie nicht gemieden wird.

Tipps und Empfehlungen



HINWEIS!

...hebt nützliche Tipps und Empfehlungen sowie Informationen für einen effizienten und störungsfreien Betrieb hervor.

1.2 Anforderungen an den Bediener und Fachkräfte

Dieses Gerät kann von Kindern ab 8 Jahren und darüber sowie von Personen mit verringerten physischen, sensorischen oder mentalen Fähigkeiten oder Mangel an Erfahrung und Wissen benutzt werden, wenn sie beaufsichtigt oder bezüglich des sicheren Gebrauchs des Gerätes unterwiesen wurden und die daraus resultierenden Gefahren verstehen. Kinder dürfen nicht mit dem Gerät spielen. Reinigung und Benutzerwartung dürfen nicht von Kindern ohne Aufsicht durchgeführt werden.

Die Bedienungsanleitung ist vor dem Einschalten sorgfältig durchzulesen! Voraussetzung für eine sichere Bedienung und ein sichereres Arbeiten ist die Einhaltung aller angegebenen Sicherheitshinweise und Handlungsanweisungen.

Im Zweifelsfalle wenden Sie sich an Ihren Kundendienst.

Unzureichende Qualifikation



WARNUNG!

Verletzungsgefahr bei unzureichender Qualifikation!

Unschlagmäßiger Umgang kann zu erheblichen Personen- und Sachschäden führen.

Deshalb:

Die Montage, Installation, Inbetriebnahme sowie Störungsbehebung, Wartungs- und Reparaturarbeiten dürfen – soweit nicht anders benannt – nur von qualifizierten Personen durchgeführt werden.

1.3 Bestimmungsgemäße Verwendung

Die FASEL Saunasteuerungen der Serie FCU1x00 ist ausschließlich, je nach Variante, zur Bedienung und Steuerung von Sauna- und Sauna mit Feuchte- Kabinen bestimmt. Die Steuergeräte sind nur für den Betrieb in Haushalten zugelassen.

Bestimmungsgemäße Verwendung



WARNUNG!

Gefahr durch nicht bestimmungsgemäße Verwendung!

Jede über die bestimmungsgemäße Verwendung hinausgehende und/oder andersartige Benutzung der Saunasteuerung kann zu gefährlichen Situationen führen.

Deshalb:

- Saunasteuerung nur bestimmungsgemäß verwenden.
- Saunasteuerung nur innerhalb des zulässigen Umgebungstemperaturbereich und -feuchtebereich betreiben..
- Sämtliche Angaben in der Bedienungsanleitung und Montageanleitung sind strikt einzuhalten.

Ansprüche jeglicher Art wegen Schäden aus nicht bestimmungsgemäßer Verwendung sind ausgeschlossen. Für alle Schäden bei nicht bestimmungsgemäßer Verwendung haftet allein der Betreiber.

1.4 Änderungen und Umbauten

Änderungen und Umbauten an der Saunasteuerung bzw. an der Installation können zu unvorhergesehenen Gefahren führen.

Vor allen technischen Änderungen und Erweiterungen an der Saunasteuerung ist die schriftliche Genehmigung des Herstellers einzuholen.

1.5 Arbeitssicherheit und besondere Gefahren

Die hier aufgeführten Sicherheitshinweise und die Warnhinweise in den weiteren Kapiteln dieser Anleitung beachten, um Gesundheitsgefahren zu reduzieren und gefährliche Situationen zu vermeiden.



Sicherheit

Folgende Hinweise sind zu Ihrer eigenen Sicherheit und der der Anlage zu beachten und einzuhalten:

Elektrische Spannung



GEFAHR!

Lebensgefahr durch elektrische Spannung!

Bei Berührung von spannungsführenden Teilen besteht unmittelbare Lebensgefahr.

Beschädigung der Isolation oder einzelner Bauteile kann lebensgefährlich sein.

Deshalb:

- Die Netzanschlussleitung muss zum Abschalten vom Netz, mit einer Sicherung mit einer Kontaktöffnungsweite entsprechend den Bedingungen der Überspannungskategorie III für volle Trennung, ausgerüstet sein.
- Vor allen Arbeiten elektrische Anlage spannungslos schalten (Sicherung im Verteilerkasten ausschalten) und gegen Wiedereinschalten sichern. Spannungsfreiheit prüfen! Vor dem Öffnen des Gehäuses ist das Steuergerät vom Netz zu trennen.
- Bei Beschädigungen der Isolation Spannungsversorgung sofort abschalten und Reparatur veranlassen.
- Arbeiten an der elektrischen Anlage nur von Elektrofachkräften ausführen lassen.
- Niemals Sicherungen überbrücken oder außer Betrieb setzen.
- Beim Auswechseln von Sicherungen auf die korrekte Stromstärkeangabe achten.
- Feuchtigkeit von spannungsführenden Teilen fernhalten, diese kann zum Kurzschluss führen.



WARNUNG!

Tritt an einem 230V/400V Verbraucher ein Kurzschluss auf, kann durch den hohen Kurzschlussstrom der Kontakt eines Relais verschweißen. Wird vor Beseitigung des Kurzschlusses erneut eingeschalten, so kann auch das Sicherheitsrelais verschweißen. Dies führt dann zum Dauerbetrieb des Verbrauchers. Schalten Sie den Sicherungsautomaten im Verteilerkasten aus. Senden Sie das Gerät zur Überprüfung/Reparatur ins Werk zurück.

Unsachgemäße Bedienung



WARNUNG!

Eine unsachgemäße Bedienung kann zu schweren Verletzungen führen.

Deshalb:

- Bedienungsanleitung lesen und beachten.

FINNHAUS
WOLFF

1.6 Sicherheit und Hinweise

Elektrische Spannung



GEFAHR!

Lebensgefahr durch elektrische Spannung!

Bei Berührung von spannungsführenden Teilen besteht unmittelbare Lebensgefahr.

Deshalb:

- Steuerung darf nur von autorisierten Elektrofachkräften geöffnet werden.
- Arbeiten an der elektrischen Anlage nur von Elektrofachkräften ausführen lassen.

Feuergefahr



WARNUNG!

Verletzungsgefahr durch Feuer!

Gegenstände auf dem Heizer oder in der näheren Umgebung des Heizers können ein Feuer verursachen und somit zu Verletzungen führen.

Deshalb:

- Heizer und die nähere Umgebung des Heizers stets von Gegenständen freihalten.

Gesundheitliche Schäden



WARNUNG!

Verletzungsgefahr durch das Abdecken des Temperaturfühlers!

Das Abdecken des Temperaturfühlers kann zu erhöhten Temperaturen führen. Dieser erhöhte Wert kann zu gesundheitliche Schäden oder zu schweren Verletzungen führen.

Deshalb:

- Temperaturfühler nicht abdecken.
- Eine freie Luftzirkulation ist zu gewährleisten.



FINNHAUS
WOLFF

Umgebungsbedingungen

2 Umgebungsbedingungen

Bezeichnung	Typ
	Serie FCU1000
Umgebungstemperatur	0 bis +40 °C
Rel. Feuchte	max. 80 % r.F., nicht kondensierend

3 Aufbau und Funktion

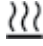
3.1 Funktion

Je nach Variante ist die Steuerung für folgende Badeformen geeignet:

- Sauna
- Sauna mit Feuchte

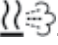
3.1.1 Sauna

Bei der Badeform "Sauna" wird über einen Ofen die Kabine auf die gewünschte Temperatur (Solltemperatur) aufgeheizt. Um anschließend die gewünschte Temperatur in der Kabine zu halten, schaltet das Steuergerät den Ofen ein und aus.

Solange der Ofen heizt, flimmern die Heizlinien in der Statusanzeige . Sobald die gewünschte Temperatur erreicht ist, bleiben die Heizlinien dauerhaft an.

3.1.2 Sauna mit Feuchte (nur FCU1200)

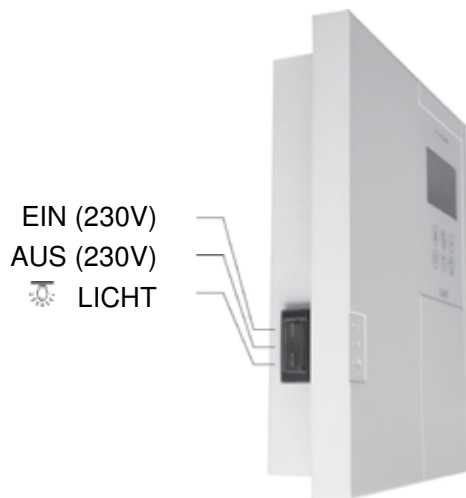
Bei der Badeform "Sauna mit Feuchte" wird die Kabine über einen Ofen auf die gewünschte Temperatur (Solltemperatur) aufgeheizt. Zusätzlich wird über einen Verdampfer die gewünschte Luftfeuchtigkeit (Sollfeuchte) erzeugt.

Solange der Verdampfer Dampf produziert, flimmern die Heizlinien und das Dampfsymbol in der Statusanzeige . Nach Ablauf der Badeform wird automatisch das Trockenprogramm gestartet.

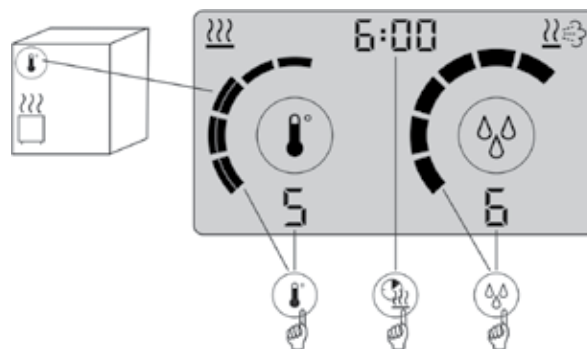


3.2 Bedien- und Anzeigeelemente

3.2.1 FCU1000 / FCU1200



3.2.2 Erklärung Display FCU1x00



3.2.3 Bedientasten und Einstellung der Saunasteuerung

TEMPERATUR	HEIZDAUER	FEUCHTE
Mit jedem Tastendruck wird die Temperatur erhöht, nach Stufe 9 wird auf Stufe 1 gewechselt	Mit jedem Tastendruck wird die Heizdauer um 15 min erhöht, bei 6:00 wird auf 0:15 gewechselt	Mit jedem Tastendruck wird die Feuchte erhöht, nach Stufe 9 wird auf Stufe 1 gewechselt
		Nur bei FCU1200
BADEFORM starten/stoppen	KABINENLICHT ein/aus	BADEFORM wechseln



Bedienung

4 Bedienung

4.1 Saunasteuerung ein- und ausschalten

4.1.1 Saunasteuerung einschalten

Stellen Sie sicher, dass der Ofen, die unmittelbare Umgebung und der Fühler frei von Gegenständen sind.

1. Saunasteuerung über den Schalter " EIN (230V) " einschalten
2. Badeform mit der Taste  wählen.
3. Die Solltemperatur und ggf. die Sollfeuchte der zuletzt gewählten Badeform werden angezeigt.
4. Mit der Taste  starten.

4.1.2 Saunasteuerung ausschalten

Eine Badeform ist aktiv.

1. Taste  drücken.

Badeform ist inaktiv.

2. Die Saunasteuerung über den Schalter " AUS (230V) " ausschalten.



ACHTUNG!

Vorzeitige Schädigung der elektronischen Bauteile durch wiederholtes unsachgemäßes Ausschalten!

Deshalb:

- Saunasteuerung gemäß Beschreibung ausschalten.




ACHTUNG!

Kabinenschäden z.B. Schimmelbildung durch vorzeitiges Beenden der Trockenfunktion!

Nach Ablauf der Badeform "Sauna mit Feuchte" wird die Kabine nach den Richtlinien des deutschen Saunabundes automatisch getrocknet. Diese Trockenfunktion dient zur Vermeidung von Kabinenschäden wie z.B. Schimmelbildung.

Deshalb:

- Trockenfunktion nicht vorzeitig beenden.
- Die Trockenfunktion darf nur beendet werden, wenn anschließend die Kabine mit der Badeform "Sauna" betrieben wird.
- Wurde die Trockenfunktion versehentlich abgebrochen, erscheint auf dem Display eine Meldung. Starten Sie die Trockenfunktion erneut durch Drücken der Taste .

5 Wartung

Die Saunasteuerungen sind wartungsfrei.

FINNHAUS
WOLFF

5.1 Reinigung

Aggressive Reinigungs- und Hilfsmittel



ACHTUNG!
Geräteschaden möglich!

Aggressive Reinigungs- und Hilfsmittel können Bauteile und elektrische Kabel beschädigen oder zerstören.

Deshalb:

- Keine Reinigungs- und Hilfsmittel mit aggressiven Inhaltsstoffen verwenden.

1. Steuergerät ausschalten und gegen Wiedereinschalten sichern (Sicherungsautomaten ausschalten.)
2. Gehäuse nur von außen mit einem feuchten weichem Tuch reinigen. Das Gehäuse darf nicht geöffnet werden.

6 Störungen

6.1 Sicherheit

Allgemeines



WARNUNG!
Verletzungsfahr durch unsachgemäße Störungsbehebung!

Eine unsachgemäße Störungsbehebung kann zu schweren Verletzungen oder zum Tod führen.

Deshalb:

- Bei Störungen Steuerung ausschalten, vom Netz trennen und gegen Wiedereinschalten sichern. Kundendienst kontaktieren.
- Störungsarbeiten dürfen nur durch qualifizierte Fachkräfte durchgeführt werden, soweit nicht anders beschrieben.
- Vor Beginn der Arbeiten für ausreichende Montagefreiheit sorgen.
- Auf Ordnung und Sauberkeit am Montageplatz achten! Lose aufeinander- oder umher liegende Bauteile und Werkzeuge sind Unfallquellen.
- Wenn Bauteile ersetzt wurden: Auf korrekte Montage der Ersatzteile achten. Alle Befestigungselemente wieder ordnungsgemäß einbauen. Nur Originalersatzteile verwenden.
- Vor Wiedereinschalten sicherstellen, dass alle Abdeckungen korrekt installiert sind.

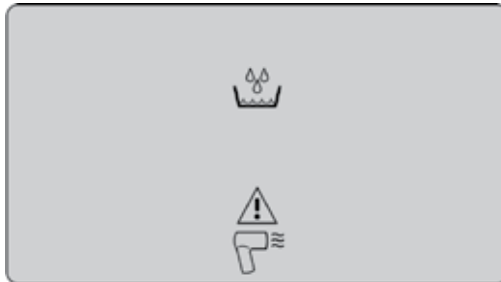





WARNUNG!

Tritt an einem 230V/400V Verbraucher ein Kurzschluss auf, kann durch den hohen Kurzschlussstrom der Kontakt eines Relais verschweißen. Dies kann zum Dauerbetrieb des Verbrauchers führen. Schalten Sie den Sicherungsautomaten im Verteilerkasten aus. Kontaktieren Sie den Kundendienst.


Störungen

6.2 Meldungen und Hinweise auf dem Display



Meldungen/ Hinweise	Mögliche Ursachen	Maßnahmen	Auszuführen durch
Wassermangel 	Verdampfer ohne Wasser	Wasser gemäß Betriebsanleitung des Verdampfers nachfüllen.	Bediener
Trocken- funktion ab- gebrochen 	Nach Ablauf der Badeform "Sauna mit Feuchte" wird, um Schimmelbildung zu vermeiden, die Kabine automatisch getrocknet. Diese Trockenfunktion wurde vorzeitig abgebrochen.	Trockenfunktion durch Drücken der Taste  erneut starten, oder Meldung quittieren und anschließend das Saunaprogramm starten.	Bediener

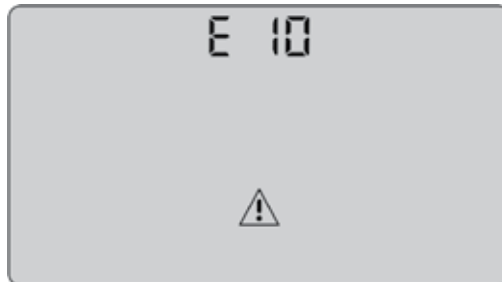
6.3 Meldung quittieren

1. Ursache für die Störung beheben.
2.  -Taste ca. 2 Sekunden drücken. Meldung erlischt.



6.4 Störmeldungen

Tritt im laufenden Betrieb ein Fehler auf, so wird im Display die Fehlernummer angezeigt.




Hier sind mögliche Störungen und Maßnahmen zur Behebung beschrieben.

Handelt es sich dabei um eine nicht vom Endanwender zu behebbende Ursache, so notieren Sie bitte die Fehlernummer und wenden sich an Ihren Servicetechniker (Errichter oder den Händler Ihrer Saunaanlage).

Nr.	Störung	Mögliche Ursachen	Störungsbehebung	Auszuführen durch
E 10	STB Kreis offen	Die Verbindung zum Sicherheitstemperaturbegrenzer (STB) ist unterbrochen, oder die Therмосicherung wurde durch eine zu hohe Temperatur zerstört.	<ul style="list-style-type: none"> ■ STB prüfen. ■ Kabel prüfen. ■ Klemmen 29 und 30 prüfen. 	Elektrofachkraft/ Servicemonteur
E 20	Ofenfühler Kurzschluss	Kurzschluss Ofenfühler	<ul style="list-style-type: none"> ■ Kabel prüfen. ■ Klemmen 27 und 28 prüfen. 	Elektrofachkraft/ Servicemonteur
E 21	Ofenfühler Unterbrechung	Kabelbruch Ofenfühler Kontakte Klemmen	<ul style="list-style-type: none"> ■ Kabel prüfen. ■ Klemmen 27 und 28 prüfen. 	Elektrofachkraft/ Servicemonteur
11C	I ² C Fehler	Fehler auf I ² C Bus	Netz ausschalten, eine Zeit warten, einschalten, wenn Fehler wieder kommt Servicemonteur kontaktieren	Servicemonteur

6.5 Störmeldung quittieren

1. Ursache für die Störung beheben.
2.  -Taste ca. 2 Sekunden drücken. Meldung erlischt.

7 Außerbetriebnahme und Entsorgung



- Die Saunasteuerung nicht mit dem Hausmüll entsorgen.
- Steuerung nach den jeweiligen länderspezifischen Vorschriften entsorgen.

8 Allgemeines

8.1 Haftungsbeschränkung

Alle Angaben und Hinweise in dieser Anleitung wurden unter Berücksichtigung der geltenden Normen und Vorschriften, dem Stand der Technik sowie unserer langjährigen Erkenntnisse und Erfahrungen zusammengestellt.

Der Hersteller übernimmt keine Haftung für Schäden aufgrund:

- Nichtbeachtung der Bedienungs- und Montageanleitung
- Nichtbestimmungsgemäßer Verwendung
- Eigenmächtiger Umbauten
- Technischer Veränderungen
- Verwendung eigener Montagemittel (es sind nur die mitgelieferten Montagemittel zulässig)
- Verwendung nicht zugelassener Ersatz- und Verschleißteile.

Der tatsächliche Lieferumfang kann bei Sonderausführungen, der Inanspruchnahme zusätzlicher Bestelloptionen oder aufgrund neuester technischer Änderungen von den hier beschriebenen Erläuterungen und Darstellungen abweichen.

Im Übrigen gelten die im Liefervertrag vereinbarten Verpflichtungen, die Allgemeinen Geschäftsbedingungen sowie die Lieferbedingungen des Herstellers und die zum Zeitpunkt des Vertragsabschlusses gültigen gesetzlichen Regelungen.

Gewährleistung

Die Gewährleistungsfrist des Herstellers beginnt mit dem Versand durch den Hersteller und beträgt 24 Monate. Der Versandtermin kann über die Gerätenummer auf dem Typenschild ermittelt werden.

Für alle von dieser Regelung abweichenden Gewährleistungszusagen übernimmt der Hersteller keine Haftung. Gewährleistungsansprüche müssen bei dem Hersteller der Saunaanlage oder Händler geltend gemacht werden.

8.2 Urheberrecht



HINWEIS!

Die inhaltlichen Angaben, Texte, Zeichnungen, Bilder und sonstigen Darstellungen sind urheberrechtlich geschützt und unterliegen den gewerblichen Schutzrechten. Jede missbräuchliche Verwertung ist strafbar.

Vervielfältigungen in jeglicher Art und Form – auch auszugsweise – sowie die Verwertung und/oder Mitteilung des Inhaltes sind ohne schriftliche Erklärung des Herstellers nicht gestattet.

8.3 Lieferumfang

Für den Lieferumfang siehe beigefügten Lieferschein.



8.4 Ersatzteile



VORSICHT!

Verletzungsgefahr durch falsche Ersatzteile!

Falsche oder fehlerhafte Ersatzteile können zu Beschädigungen, Fehlfunktionen oder Totalausfall führen sowie die Sicherheit beeinträchtigen.

Deshalb:

- Nur Originalersatzteile des Herstellers verwenden.
- Reparaturarbeiten an dem Steuergerät dürfen nur von Fachkräften durchgeführt werden.

Ersatzteile beim Errichter oder Händler der Saunaanlage bestellen. Adresse, siehe Rechnung, Lieferschein oder Rückseite dieser Anleitung.

8.5 Kundendienst

Für technische Auskünfte steht Ihnen Ihr Händler oder der Errichter der Saunaanlage zur Verfügung.

Adresse, siehe Rechnung, Lieferschein oder Rückseite dieser Anleitung.



HINWEIS!

Für eine schnelle Abwicklung vor dem Anruf die Daten des Typenschildes wie Typ, Seriennummer, Variante usw. notieren.

9 Konformitätserklärung

Die aktuelle Konformitätserklärung finden Sie im Internet unter www.fasel-gmbh.de im Bereich „Steuergeräte Wellness, Sauna und Spa“ unter „Service / Downloads“.



10 Montageanleitung

10.1 Anforderungen an Fachkräfte

Die Montage, Installation, Inbetriebnahme sowie Störungsbehebung und Reparaturarbeiten dürfen – soweit nicht anders benannt – nur von qualifizierten Personen durchgeführt werden.

■ **Fachkräfte**

sind aufgrund ihrer fachlichen Ausbildung, Kenntnisse und Erfahrungen sowie Kenntnisse der einschlägigen Bestimmungen in der Lage, die ihnen übertragenen Arbeiten auszuführen und mögliche Gefahren selbständig zu erkennen. Außerdem sind sie im Umgang mit ESD gefährdeten Baugruppen vertraut.

■ **Elektrofachkräfte**

sind aufgrund ihrer fachlichen Ausbildung, Kenntnisse und Erfahrungen sowie Kenntnis der einschlägigen Normen und Bestimmungen in der Lage, Arbeiten an elektrischen Anlagen auszuführen und mögliche Gefahren selbständig zu erkennen. In Deutschland muss die Elektrofachkraft die Bestimmungen der Unfallverhütungsvorschrift BGV A3 erfüllen (z.B. Elektroinstallateur-Meister). In anderen Ländern gelten entsprechende Vorschriften. Diese dort geltenden Vorschriften sind zu beachten.

11 Technische Daten

11.1 Leitungen

Bezeichnung		Typ
		FCU1x00
Netzanschlussleitungen	Typ / Querschnitt / Aderanzahl	H07RN-FG2,5 (schwere Gummischlauchleitung 2,5 mm ²) Netzanschlussleitungen müssen polychloropen-ummantelt und nicht leichter als schwere polychloropren-ummantelte flexible Leitungen sein.
Signalleitungen für Fühler	Typ	<ul style="list-style-type: none"> ■ Bei längeren Entfernungen: LiYCY (flexible, abgeschirmte Leitung) ■ Innerhalb der Kabine: wärmebeständig, mindestens 150 °C
	Querschnitt	→ Siehe elektrischen Anschlussplan.
	Aderanzahl	→ Siehe elektrischen Anschlussplan.
230 / 400V Leitungen für Anschluss Ofen, Verdampfer, Lüfter, Licht	Typ	wärmebeständig, mindestens 150 °C
	Querschnitt	→ Siehe elektrischen Anschlussplan.
	Aderanzahl	→ Siehe elektrischen Anschlussplan.

11.2 Spannungen und Schaltleistungen der Verbraucher

Bezeichnung	Typ
	FCU1x00
Nennspannung	400 V 3 N ~ 50Hz
Ofen	3x 230 V~ max. 3 x 3 kW
Verdampfer ¹⁾	230 V~ max. 3 kW
FLE-STB	230 V~ max. 60 W
Lüfter	230 V~ max. 120 W (Einschaltstrom max. 10A für 5ms)
Kabinenlicht	230 V~ max. 120 W (Einschaltstrom max. 10A für 5ms)
Putzlicht	230 V~ max. 120 W

1) Nur bei Steuerungen mit der Badeform "Sauna mit Feuchte" (Serie FCU1200)

Maximale Nennleistung Saunaöfen und Verdampfer

Die EN 60335-2-53 erlaubt folgende Nennleistungen für Saunaöfen (Saunaheizgerät) und Verdampfer. Nach dieser Norm werden vorgefertigte Saunaeinrichtungen geprüft.

Rauminhalt der Kabine [m ³]	Maximale Nennleistung Saunaöfen [kW]	Maximal Nennleistung Verdampfer [kW]
6	5	1,5
7,5	6	2
11	9	3

11.3 Allgemein

Bezeichnung	Einheit	Typ
		FCU1x00
Abmessungen Grundgerät	[mm]	(H x B x T) 241 x 212 x 57
Spannungsversorgung	[V AC / Hz]	siehe Typenschild
Sicherheitsabschaltung:	[°C]	Fühlerbruch (bei ca. >138 °C) Fühlerschluss (bei ca. < -25 °C) Sicherheitstemperaturbegrenzer (bei ca. 140 °C, Entsprechend DIN EN 60335-2-53 Abschnitt 19)
Umgebungstemperatur	[°C]	0 bis +40
Rel. Feuchte	[% r.F.]	max. 80 % r.F., nicht kondensierend
Schutzart	[-]	siehe Typenschild

11.4 Lagerung

Lagerung	Nicht im Freien, trocken und staubfrei lagern, keinen aggressiven Medien oder direkter Sonneneinstrahlung aussetzen. Mechanische Erschütterungen vermeiden
Lagerbedingungen	-10 bis +60 °C, Luftfeuchtigkeit max. 80 %, nicht kondensierend

12 Montage

12.1 ESD Schutz beachten



ACHTUNG!

ESD Schutz beachten!

Aus ESD Schutz Gründen nicht an elektrisch leitende Teile fassen, deshalb beim Zusammenbau die Leiterplatte nur am Kunststoffgehäuse oder seitlich am Rand berühren!

Auch das Verbindungskabel zur Platine nur am Stecker anfassen, die Kontaktflächen dabei nicht berühren.

Deshalb:

- Entsprechende Schutzvorkehrungen treffen. Als mindeste Schutzmaßnahme, zum Entladen an geerdetes Metall fassen.

12.2 Steuergerät FCUxxxx montieren

Montage

Das Steuergerät kann direkt an der Kabinenaußenseite oder an einer anderen Stelle montiert werden, jedoch nicht innerhalb der Kabine.

Das Steuergerät ist seitlich, oben und unten mit einem Abstand von mindestens 5 cm zu Wänden oder anderen Vorrichtungen zu montieren. Zu anderen Elektrogeräten ist ein Abstand von 10 cm einzuhalten.

Das Steuergerät muss so montiert werden, dass es jederzeit zugänglich ist! (z.B. für Servicezwecke, Verschleißteile, Sicherungen usw.)

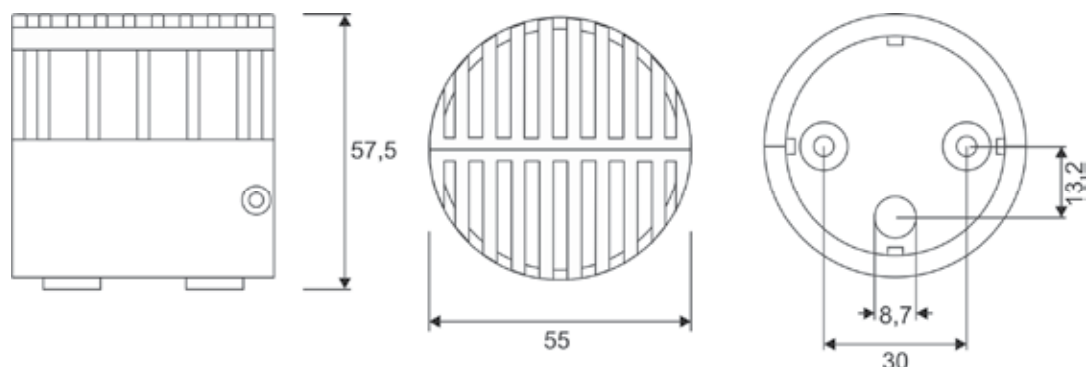
12.3 Temperaturfühler montieren



HINWEIS!

Der Temperaturfühler muss so angebracht sein, dass er nicht durch von außen einströmende Kaltluft beeinflusst wird (durch Tür oder Fenster).

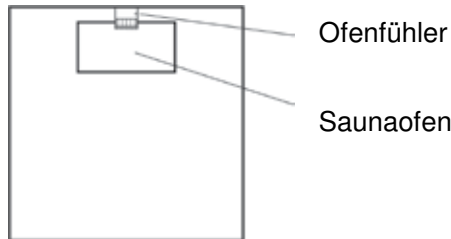
**Abmessungen
Temperatur-
fühler**



FINNHAUS
WOLFF

**Montageort
Ofenfühler**

- Ofenfühler Temperatur mit Sicherheits-Temperatursicherung (STB 141 °C ^{+0/-5°C}) (FCU-SENSOR-OVEN-A)



Ofenfühler Temperatur

- Sofern vom Ofenhersteller keine andere Position vorgeschrieben wird, Montage an der Wand hinter dem Saunaofen (Mitte Saunaofen) 20 cm unter der Decke.
- Freie Luftzirkulation gewährleisten.
- Fühler nicht in unmittelbarer Nähe zur Tür oder einem Fenster montieren.

**Montage und
elektrischer
Anschluss**



1. Wärmebeständige Signalleitung für den Fühler durch die vorgesehene Leitungsdurchführung und durch die Bohrung der Befestigungsplatte führen.



2. Kabelbinder als Zugentlastung anbringen.



3. Befestigungsplatte mit den mitgelieferten Schrauben anschrauben. Es ist darauf zu achten das die Aufschrift „Top“, auf der Rückseite der Befestigungsplatte, nach oben ausgerichtet ist. Wird die Befestigungsplatte falsch herum montiert, kann angestautes Wasser nicht ablaufen.



4. Signalleitung des Fühlers gemäß Anschlussplan an die Platine anschließen.



5. Platine in eine Gehäusehälfte einlegen. Einkerbung in der Fühlerplatte beachten.
6. Gehäusehälfte mit Platine seitlich auf die Befestigungsplatte schieben. Einkerbung in der Befestigungsplatte beachten.

7. Die andere Gehäusehälfte seitlich auf die Befestigungsplatte und Platine schieben.

8. Gehäusehälften mit den mitgelieferten Schrauben verschrauben.

13 Elektrischer Anschluss

13.1 Elektromagnetische Störung

Elektro-
magnetische
Störung



ACHTUNG!

Elektromagnetische Störungen können zu Fehlfunktionen des Steuergerätes und zur Zerstörung von Bauteilen führen!

Das Steuergerät ist für den Betrieb in Haushalt und Gewerbe zugelassen. Ein Betreiben in anderen elektromagnetischen Umgebungsbedingungen kann zu Störungen oder Fehlfunktionen führen.

Bei den Fehlfunktionen durch elektromagnetische Störungen handelt es sich ausschließlich um Störungen, die von außen auf das Gerät einwirken.

Beachten Sie folgende Punkte:

- Signalleitungen getrennt von den Netzleitungen und Leitungen zu den Verbrauchern verlegen.
- Verbraucher wie z.B. Leuchtmittel, Pumpen, Relais und Schütze, die an das Steuergerät angeschlossen werden, dürfen keine unzulässig hohen Störungen aussenden. Bei Anschluss von Induktivitäten, wie z.B. ein Magnetventil, Schaltschütz, Trafo, Drossel oder Motor, ist der Verbraucher zu entstören.

13.2 Steuergerät, Verbraucher und Fühler anschließen

1. Netzzuleitung gemäß elektrischem Anschlussplan an die Steuerung anschließen.
2. 230/400V Verbraucher gemäß elektrischem Anschlussplan an die Steuerung anschließen.
3. Fühler gemäß nachfolgenden Abbildungen an die Steuerung anschließen.
4. Abschirmung gemäß Anschlussplan an PE legen. Falls eine Störung auf PE, Abschirmung nicht auflegen.

Dabei folgende Punkte beachten:

- Technische Daten für die Netzzuleitungen, Leitungen zu den Verbrauchern und die Signalleitungen beachten.
- Leitungen so verlegen, dass sie für den Kabinenbenutzer nicht zugänglich sind. Sollte dies nicht möglich sein, sind die Leitungen mit einer Zugentlastung zu versehen.
- Alle Schutzleiter auch Sammelschiene PE legen.



FINNHAUS
WOLFF

Elektrischer Anschlussplan Fühler



13.3 Elektrischer Anschlussplan

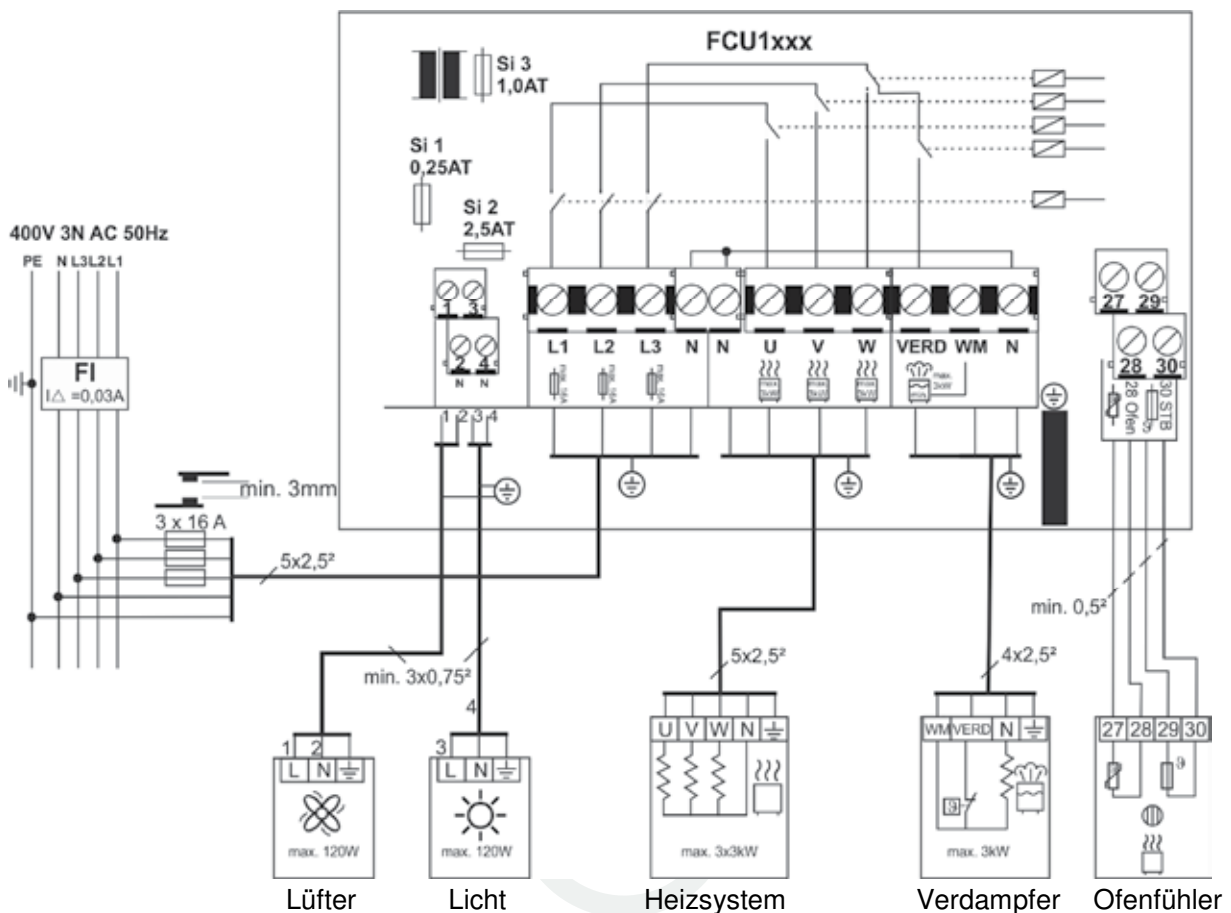
Elektrische Spannung



GEFAHR!

Lebensgefahr durch elektrische Spannung!

- Vor Wartungsarbeiten die Steuerung allpolig vom Netz trennen!
- Elektrische Anlage spannungslos schalten (Sicherung im Verteilerkasten ausschalten) und gegen Wiedereinschalten sichern. Spannungsfreiheit prüfen!



FINNHAUS
WOLFF

14 Inbetriebnahme

14.1 Kontrollen vor der ersten Inbetriebnahme

Nach dem elektrischen Anschluss des Saunasteuergerätes und des Fühlers sind folgende Punkte zu kontrollieren:

- Stimmt die Spannungsversorgung mit der Angabe auf dem Typenschild überein?
- Wurden die Kabelspezifikationen gemäß dem elektrischem Anschlussplan eingehalten?
- Ist das Steuergerät gemäß Elektroschaltplan angeschlossen?
- Ist der Fühler gemäß Elektroschaltplan angeschlossen?
- Sind alle Schrauben korrekt angezogen?

14.2 Saunasteuerung ein- und ausschalten

Vor dem Einschalten die Bedienungsanleitung und die Sicherheitshinweise gründlich durchlesen und beachten.



WARNUNG!

Tritt an einem 230V/400V Verbraucher ein Kurzschluss auf, kann durch den hohen Kurzschlussstrom der Kontakt eines Relais verschweißen. Wird vor Beseitigung des Kurzschlusses erneut eingeschaltet, so kann auch das Sicherheitsrelais verschweißen. Dies führt dann zum Dauerbetrieb des Verbrauchers. Schalten Sie den Sicherungsautomaten im Verteilerkasten aus. Senden Sie das Gerät zur Überprüfung/Reparatur ins Werk zurück.

14.3 Funktionsprüfung des Saunasteuergerätes und der Verbraucher

- Sicherheitsabschaltung überprüfen. Hierzu bei laufendem Saunabetrieb den STB-Kreis direkt am Ofenfühler unterbrechen. Das Heizsystem muss sich automatisch ausschalten. Auf dem Display erscheint eine entsprechende Meldung.
- Ofenfühler Temperatur überprüfen. Hierzu bei laufendem Saunabetrieb den Ofenfühlerkreis direkt am Ofenfühler unterbrechen. Das Heizsystem muss sich automatisch ausschalten. Auf dem Display erscheint eine entsprechende Meldung.
- Für die vorhandenen Badeformen "Sauna" und "Sauna mit Feuchte" prüfen, ob die Phasen L1, L2 und L3 auf die entsprechenden Klemmen (siehe Schaltplan) durchgeschaltet werden.
- Kabinenlicht überprüfen. Die Verbraucher müssen sich über die entsprechenden Bedientasten auf der Saunasteuerung ein- und ausschalten lassen.
- Drehrichtung des Lüfters im Trockenprogramm überprüfen (dazu muss die Badeform "Sauna mit Feuchte" mindesten 10 min. aktiv gewesen sein, damit beim Beenden das Trockenprogramm startet).

FINNHAUS
WOLFF



HINWEIS!

Betrieb eines Standardofens:

Bei einem Standardofen werden kurz vor Erreichen der Solltemperatur die Phasen W, V und U nacheinander abgeschaltet. Beim Nachheizen werden die Phasen U, V und W nacheinander eingeschaltet.



HINWEIS!

Badeform "Sauna mit Feuchte":

Bei der Badeform "Sauna mit Feuchte" wird für das Heizsystem die Phase W generell nicht angesteuert. Über die Phase W wird der Verdampfer angesteuert. Nach Beenden dieser Badeform, startet automatisch das Trockenprogramm (→ siehe Bedienungsanleitung). Mit dem Trockenprogramm wird die Phase W für den Ofen wieder aktiviert.

Anschrift Errichter oder Händler der Saunaanlage:



FINNHAUS
WOLFF

Garantieurkunde

Sehr geehrte Kundin, sehr geehrter Kunde,

unsere Produkte unterliegen einer strengen Qualitätskontrolle. Sollte dieses Gerät dennoch einmal nicht einwandfrei funktionieren, bedauern wir dies sehr und bitten Sie, sich an unseren Service-dienst zu wenden. Für die Geltendmachung von Garantieansprüchen gilt Folgendes:

1. Diese Garantiebedingungen regeln zusätzliche Garantieleistungen. Ihre gesetzlichen Gewährleistungsansprüche werden von dieser Garantie nicht berührt. Unsere Garantieleistung ist für Sie kostenlos.
2. Die Garantieleistung erstreckt sich ausschließlich auf Mängel, die auf Material- oder Herstellungsfehler zurückzuführen sind und ist auf die Behebung dieser Mängel bzw. den Austausch des Gerätes beschränkt. Bitte beachten Sie, dass unsere Geräte bestimmungsgemäß nicht für den gewerblichen, handwerklichen oder industriellen Einsatz konstruiert wurden. Ein Garantievertrag kommt daher nicht zustande, wenn das Gerät in Gewerbe-, Handwerks- oder Industriebetrieben sowie bei gleichzusetzenden Tätigkeiten eingesetzt wird.

Von unserer Garantie sind ferner ausgeschlossen:

- Ersatzleistungen für Transportschäden
- Schäden durch Nichtbeachtung der Montageanleitung oder aufgrund nicht fachgerechter Installation
- Nichtbeachtung der Gebrauchsanleitung (wie durch z.B. Anschluss an eine falsche Netzspannung oder Stromart)
- Missbräuchliche oder unsachgemäße Anwendungen (wie z.B. Überlastung des Gerätes oder Verwendung von nicht zugelassenen Einsatzwerkzeugen oder Zubehör)
- Nichtbeachtung der Wartungs- und Sicherheitsbestimmungen
- Eindringen von Fremdkörpern in das Gerät (wie z.B. Sand, Steine oder Staub),
- Gewaltanwendung oder Fremdeinwirkung (wie z.B. Schäden durch Herunterfallen
- Verwendungsgemäß übliche Verschleißerscheinungen

Dies gilt insbesondere für Akkus, auf die wir dennoch eine Garantiezeit von 12 Monaten gewähren. Der Garantieanspruch erlischt, wenn an dem Gerät bereits Eingriffe vorgenommen wurden.

3. Die Garantiezeit beträgt 2 Jahre und beginnt mit dem Kaufdatum des Gerätes. Garantieansprüche sind vor Ablauf der Garantiezeit innerhalb von zwei Wochen, nachdem Sie den Defekt erkannt haben, geltend zu machen. Die Geltendmachung von Garantieansprüchen nach Ablauf der Garantiezeit ist ausgeschlossen. Die Reparatur oder der Austausch des durch diese Leistung für das Gerät oder für etwaige eingebaute Ersatzteile in Gang gesetzt. Dies gilt auch bei Einsatz eines Vor-Ort-Services.
4. Für die Geltendmachung Ihres Garantieanspruches übersenden Sie bitte das defekte Gerät portofrei an uns. Fügen Sie den Verkaufsbeleg im Original oder einen sonstigen datierten Kaufnachweis bei. Bitte bewahren Sie deshalb den Kassenbon als Nachweis gut auf! Beschreiben Sie uns bitte den Reklamationsgrund möglichst genau. Ist der Defekt des Gerätes von unserer Garantieleistung erfasst, erhalten Sie umgehend das reparierte oder ein neues Gerät zurück. Selbstverständlich beheben wir gegen Erstattung der Kosten auch gerne Defekte am Gerät, die vom Garantiebegriff nicht oder nicht mehr erfasst sind.

GUARANTEE CERTIFICATE

Dear Customer,

All of our products undergo strict quality checks to ensure that they reach you in perfect condition. In the unlikely event that your device develops a fault, please contact our service department at the address shown on this guarantee card. Of course, if you would prefer to call us then we are also happy to offer our assistance under the service number printed below. Please note the following terms under which guarantee claims can be made:

- 1. These guarantee terms cover additional guarantee rights and do not affect your statutory warranty rights. We do not charge you for this guarantee.**
- 2. Our guarantee only covers problems caused by material or manufacturing defects, and it is restricted to the rectification of these defects or replacement of the device. Please note that our devices have not been designed for use in commercial, trade or industrial applications. Consequently, the guarantee is invalidated if the equipment is used in commercial, trade or industrial applications or for other equivalent activities. The following are also excluded from our guarantee: compensation for transport damage, damage caused by failure to comply with the installation/assembly instructions or damage caused by unprofessional installation, failure to comply with the operating instructions (e.g. connection to the wrong mains voltage or current type), misuse or inappropriate use (such as overloading of the device or use of non-approved tools or accessories), failure to comply with the maintenance and safety regulations, ingress of foreign bodies into the device (e.g. sand, stones or dust), effects of force or external influences (e.g. damage caused by the device being dropped) and normal wear resulting from proper operation of the device. This applies in particular to rechargeable batteries for which we nevertheless issue a guarantee period of 12 months. The guarantee is rendered null and void if any attempt is made to tamper with the device.**
- 3. The guarantee is valid for a period of 2 years starting from the purchase date of the device. Guarantee claims should be submitted before the end of the guarantee period within two weeks of the defect being noticed. No guarantee claims will be accepted after the end of the guarantee period. The original guarantee period remains applicable to the device even if repairs are carried out or parts are replaced. In such cases, the work performed or parts fitted will not result in an extension of the guarantee period, and no new guarantee will become active for the work performed or parts fitted. This also applies when an on-site service is used.**
- 4. In order to assert your guarantee claim, please send your defective device postage free to the address shown below. Please enclose either the original or a copy of your sales receipt or another dated proof of purchase. Please keep your sales receipt in a safe place, as it is your proof of purchase. It would help us if you could describe the nature of the problem in as much detail as possible. If the defect is covered by our guarantee then your device will either be repaired immediately and returned to you, or we will send you a new device.**

Of course, we are also happy offer a chargeable repair service for any defects which are not covered by the scope of this guarantee or for units which are no longer covered. To take advantage of this service, please send the device to our service address.


FINNHAUS
WOLFF

BULLETIN DE GARANTIE

Chère Cliente, Cher Client,

Nos produits sont soumis à un contrôle de qualité très strict. Si cet appareil devait toutefois ne pas fonctionner impeccablement, nous en serions désolés. Dans un tel cas, nous vous prions de bien vouloir prendre contact avec notre service après-vente à l'adresse indiquée sur le bulletin de garantie. Nous restons également volontiers à votre disposition au numéro de téléphone de service indiqué plus bas. Pour faire valoir une demande de garantie, ce qui suit est valable:

- 1. Les conditions de garantie règlent les prestations de garantie supplémentaires. Vos droits de garantie légaux ne sont en rien altérés par la garantie présente. Notre prestation de garantie est gratuite.**
- 2. La prestation de garantie s'applique exclusivement aux défauts occasionnés par des vices de fabrication ou de matériau et est limitée à l'élimination de ces défauts ou encore au remplacement de l'appareil. Veillez au fait que nos appareils, conformément à leur affectation, n'ont pas été construits pour être utilisés dans un environnement professionnel, industriel ou artisanal. Un contrat de garantie ne peut avoir lieu dès lors que l'appareil est utilisé à des activités dans des entreprises professionnelles, artisanales ou industrielles ou toute autre activité du même genre. Sont également exclus de notre garantie : les prestations de substitution de dommages dus aux transports, les dommages occasionnés par le non-respect des instructions de montage ou en raison d'une installation non conforme, du non-respect du mode d'emploi (comme par exemple le raccordement à une mauvaise tension réseau ou à un mauvais type de courant), les applications abusives ou non conformes (comme par exemple une surcharge de l'appareil ou encore l'emploi d'accessoires non homologués), le non-respect des prescriptions de maintenance et de sécurité, l'infiltration de corps étrangers dans l'appareil (comme par exemple du sable, des pierres ou de la poussière), l'emploi de la force ou l'influence extérieure (comme par exemple les dommages dus à une chute), ainsi que l'usure normale conforme à l'utilisation. Ceci est particulièrement valable pour les accumulateurs pour lesquels nous offrons toutefois une période de garantie de 12 mois. Le droit à la garantie disparaît dès lors que des interventions ont lieu sur l'appareil.**
- 3. Le délai de garantie s'élève à 2 ans et commence à la date de l'achat de l'appareil. Les demandes de garanties doivent être présentées avant écoulement du délai de garantie, dans les deux semaines suivant le moment auquel le défaut a été reconnu. Toute reconnaissance de demande de garantie après écoulement du délai de garantie est exclue. La réparation ou l'échange de l'appareil n'entraîne nullement une prolongation de la durée de garantie. Elle ne fait pas non plus commencer un nouveau délai de garantie, en raison de cette prestation, pour l'appareil ou pour toute autre pièce de rechange intégrée. Ceci est également valable lorsqu'un service après-vente sur place a été consulté.**
- 4. Pour faire reconnaître votre demande de garantie, veuillez nous envoyer l'appareil défectueux franco de port à l'adresse indiquée ci-dessous. Ajoutez à l'envoi l'original du bon d'achat ou de tout autre preuve de l'achat datée. Veuillez donc toujours bien conserver le bon d'achat en guise de preuve ! Décrivez la raison de la réclamation le plus précisément possible. Si le défaut de l'appareil est compris dans notre prestation de garantie, nous vous retournerons sans délai un appareil réparé ou encore un nouveau.**

Bien entendu, nous sommes prêts également à réparer les appareils défectueux contre remboursement des frais, dès lors que l'appareil n'est plus ou pas garanti. Pour ce faire, veuillez envoyer l'appareil à notre adresse de service après-vente.

FINNHAUS
WOLFF

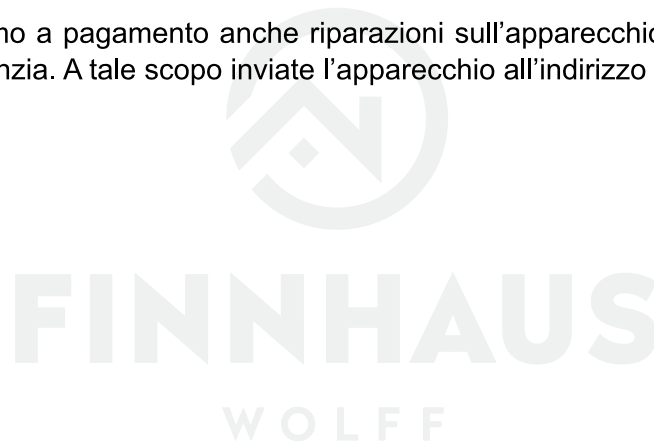
CERTIFICATO DI GARANZIA

Gentili clienti,

i nostri prodotti sono soggetti ad un rigido controllo di qualità. Se l'apparecchio non dovesse tuttavia funzionare correttamente, ci scusiamo e vi preghiamo di rivolgervi al nostro servizio di assistenza clienti all'indirizzo indicato in questa scheda di garanzia. Siamo a vostra disposizione anche telefonicamente al numero del servizio assistenza sotto indicato. Per la rivendicazione dei diritti di garanzia vale quanto segue:

- 1. Queste condizioni di garanzia regolano ulteriori prestazioni di garanzia. La presente garanzia non tocca i vostri diritti al ricorso di garanzia previsti dalla legge. Le nostre prestazioni di garanzia sono per voi gratuite.**
- 2. La prestazione di garanzia riguarda esclusivamente le anomalie riconducibili a difetti del materiale o di produzione ed è limitata all'eliminazione di queste anomalie o alla sostituzione dell'apparecchio. Tenete presente che i nostri apparecchi non sono stati costruiti per l'impiego professionale, artigianale o industriale. Un contratto di garanzia non viene concluso quando l'apparecchio viene usato in imprese commerciali, artigianali o industriali, o con attività equivalenti. Dalla nostra garanzia sono escluse inoltre le prestazioni di risarcimento per danni dovuti al trasporto o danni causati dalla mancata osservanza delle istruzioni per il montaggio o per installazione non corretta, dalla mancata osservanza delle istruzioni per l'uso (come per es. collegamento a tensione di rete o tipo di corrente non corretto), dall'uso improprio o illecito (come per es. sovraccarico dell'apparecchio o utilizzo di utensili o accessori non consentiti), dalla mancata osservanza delle norme di sicurezza e di manutenzione, dalla penetrazione di corpi estranei nell'apparecchio (come per es. sabbia, pietre o polvere), dall'impiego della forza o dall'influsso esterno (come per es. danni dovuti a caduta) e dall'usura normale e dovuta all'impiego. Ciò vale particolarmente per batterie, per esse concediamo tuttavia 12 mesi di garanzia. I diritti di garanzia decadono quando sono già effettuati interventi sull'apparecchio.**
- 3. Il periodo di garanzia è 2 anni e inizia alla data d'acquisto dell'apparecchio. I diritti di garanzia devono essere fatti valere prima della scadenza del periodo di garanzia, entro due settimane dopo avere accertato il difetto. È esclusa la rivendicazione di diritti di garanzia dopo la scadenza del relativo periodo. La riparazione o la sostituzione dell'apparecchio non comporta una proroga del periodo di garanzia e con questa prestazione per l'apparecchio o per pezzi di ricambio eventualmente installati non inizia un nuovo periodo di garanzia. Questo vale anche nel caso si ricorra ad un servizio sul posto.**
- 4. Per la rivendicazione dei vostri diritti di garanzia inviate l'apparecchio difettoso franco di porto all'indirizzo sotto indicato. Allegate lo scontrino di cassa in originale o un'altra prova d'acquisto che riporti la data. Conservate bene perciò lo scontrino di cassa come prova! Indicate il motivo di reclamo nel modo più dettagliato possibile. Se il difetto dell'apparecchio rientra nella nostra prestazione di garanzia, ricevete l'apparecchio riparato o un apparecchio nuovo a stretto giro di posta.**

Naturalmente effettuiamo a pagamento anche riparazioni sull'apparecchio che non rientrano o non rientrano più nella garanzia. A tale scopo inviate l'apparecchio all'indirizzo del servizio assistenza.



CERTIFICADO DE GARANTÍA

Estimado cliente:

Nuestros productos están sometidos a un estricto control de calidad. No obstante, lamentaríamos que este aparato dejara de funcionar correctamente, en tal caso, le rogamos que se dirija a nuestro servicio de atención al cliente en la dirección indicada en la parte inferior de la presente tarjeta de garantía. Con mucho gusto le atenderemos también telefónicamente en el número de servicio indicado a continuación.

Para hacer válido el derecho o de garantía, proceda de la siguiente forma:

1. Estas condiciones de garantía regulan prestaciones de la garantía adicionales. Sus derechos legales a prestación de garantía no se ven afectados por la presente garantía. Nuestra prestación de garantía es gratuita para usted.
2. La prestación de garantía se extiende exclusivamente a defectos ocasionados por fallos de material o de producción y está limitada a la reparación de los mismos o al cambio del aparato. Tenga en consideración que nuestro aparato no está indicado para un uso comercial, en taller o industrial. Por lo tanto, no procederá un contrato de garantía cuando se utilice el aparato en zonas industriales, comerciales o talleres, así como actividades similares. De nuestra garantía se excluye cualquier otro tipo de prestación adicional por daños ocasionados por el transporte, daños ocasionados por la no observancia de las instrucciones de montaje o por una instalación no profesional, no observancia de las instrucciones de uso (como, p. ej., conexión a una tensión de red o corriente no indicada), aplicaciones impropias o indebidas (como, p. ej., sobrecarga del aparato o uso de herramientas o accesorios no homologados), no observancia de las disposiciones de mantenimiento y seguridad, introducción de cuerpos extraños en el aparato (como, p. ej., arena, piedras o polvo), uso violento o influencias externa (como, p. ej., daños por caídas), así como por el desgaste habitual por el uso. Esto se aplica externamente en aquellas baterías para las que ofrecemos un plazo de garantía de 12 meses. El derecho a garantía pierde su validez cuando ya se hayan realizado intervenciones en el aparato.
3. El periodo de garantía es de 2 años y comienza en la fecha de la compra del aparato. El derecho de garantía debe hacerse válido, antes de finalizado el plazo de garantía, dentro de un periodo de dos semanas una vez detectado el defecto el derecho de garantía vence una vez transcurrido el plazo de garantía. La reparación o cambio del aparato no conllevará ni una prolongación del plazo de garantía ni un nuevo plazo de garantía ni para el aparato ni para las piezas de repuesto montadas. Esto también se aplica en el caso de un servicio in situ.
4. Para hacer efectivo su derecho a garantía, envíe gratuitamente el aparato defectuoso a la dirección indicada a continuación. Adjunte el original del ticket de compra u otro tipo de comprobante de compra con fecha. ¡A tal efecto, guarde en lugar seguro el ticket de compra como comprobante! Describa con la mayor precisión posible el motivo de la reclamación. Si nuestra prestación de garantía incluye el defecto aparecido en el aparato, recibirá de inmediato un aparato reparado o nuevo de vuelta.

Naturalmente, también solucionaremos los defectos del aparato que no estén incluidos en la garantía o ya no se incluyan. En este caso, envíe el aparato a la dirección del servicio de asistencia.

FINNHAUS
WOLFF

GARANTIEBEWIJS

Geachte klant,

onze producten zijn aan een strenge kwaliteitscontrole onderhevig. Mocht dit apparaat echter ooit niet naar behoren functioneren, spijt het ons ten zeerste en vragen u zich tot onze servicedienst onder het adres vermeld op dit garantiebewijs te wenden. Wij staan ook graag telefonisch tot uw dienst via het hieronder vermelde servicetelefoonnummer. Voor vorderingen in verband met garantie geldt het volgende:

1. Deze garantievoorwaarden regelen bijkomende garantieprestaties. Uw wettelijke garantieclaims blijven onaangetast door deze garantie. Onze garantieprestatie is voor uw gratis.
2. De garantieprestatie heeft uitsluitend betrekking op gebreken die te wijten zijn aan materiaal- of fabricagefouten en is beperkt tot het verhelpen van deze gebreken of het vervangen van het apparaat. Wij wijzen erop dat onze apparaten overeenkomstig hun bestemming niet geconstrueerd zijn voor commercieel, ambachtelijk of industrieel gebruik. Een garantieovereenkomst komt daarom niet tot stand als het apparaat in ambachtelijke of industriële bedrijven alsmede bij gelijk te stellen activiteiten wordt gebruikt. Uitgesloten van onze garantie zijn verder schadeloosstellingen voor transportschade, schade door nietnaleving van de montage-instructies of op grond van ondeskundige installatie, niet-naleving van de handleiding (zoals door b.v. aansluiting op een verkeerde netspanning of stroomsoort), oneigenlijke of onoordeelkundige toepassingen (zoals b.v. overbelasting van het apparaat of gebruik van niet toegestane inzetgereedschappen of toebehoren), niet-naleving van de onderhouds- en veiligheidsbepalingen, binnendringen van vreemde voorwerpen in het apparaat (zoals b.v. zand, stenen of stof), gebruikmaking van geweld of invloeden van buitenaf (zoals b.v. schade door neervallen) alsmede door normale slijtage die zich bij het doelmatig gebruik van het apparaat voordoet. Dit geldt vooral voor accu's waarop wij 12 maanden garantie geven. Er kan geen aanspraak op garantie worden gemaakt als op het apparaat reeds ingrepen werden uitgevoerd.
3. De garantieperiode bedraagt 2 jaar en gaat in op de datum van aankoop van het apparaat. Garantieclaims dienen voor het verloop van de garantieperiode binnen de twee weken na het vaststellen van het defect geldend te worden gemaakt. Het geldend maken van garantieclaims na verloop van de garantieperiode is uitgesloten. De herstelling of vervanging van het apparaat leidt noch tot een verlenging van de garantieperiode noch wordt door deze prestatie een nieuwe garantieperiode voor het apparaat of voor eventueel ingebouwde wisselstukken op gang gebracht. Dit geldt ook bij het ter plaatse uitvoeren van een serviceactiviteit.
4. Om een garantieclaim geldend te maken dient u het defecte apparaat franco op te sturen aan het hieronder vermelde adres. Voeg het originele verkoopbewijs of een ander gedateerd bewijs van aankoop bij. Gelieve daarom de kassabon als bewijs goed te bewaren! Wij verzoeken u de reden van de klacht zo nauwkeurig mogelijk te beschrijven. Valt het defect van het apparaat binnen onze garantieprestatie bezorgen wij u per omgaande een hersteld of nieuw apparaat terug.

Uiteraard staan wij ook tot u dienst om mits betaling van de kosten defecten van het apparaat te verhelpen die buiten de garantieomvang vallen. Te dien einde stuurt u het apparaat aan ons serviceadres op.


FINNHAUS
WOLFF

ZÁRUČNÍ LIST

Vážená zákaznice, vážený zákazníku,

naše výrobky podléhají přísné kontrole kvality. Pokud i přesto tento přístroj bezvadně nefunguje, velice toho litujeme a prosíme vás, abyste se obrátili na náš zákaznický servis, jehož adresa je uvedena na tomto záručním listu. Rádi vám budeme k dispozici také telefonicky na níže uvedeném servisním čísle. Pro uplatňování nároků na záruku platí následující:

- 1. Tyto záruční podmínky upravují dodatečný záruční servis. Vašich zákonných nároků na záruku se tato záruka netýká. Náš záruční servis je pro vás bezplatný.**
- 2. Záruční servis se vztahuje výhradně na nedostatky, které lze odvodit z vad materiálu nebo výrobních vad a je také omezen pouze na odstranění těchto nedostatků, resp. výměnu přístroje. Nezapomínejte prosím na to, že naše přístroje nebyly podle svého účelu určeny konstruovány pro živnostenské, řemeslnické nebo průmyslové použití. Záruční smlouva tak není realizována, pokud byl přístroj používán v živnostenských, řemeslných nebo průmyslových podnicích a při srovnatelných činnostech. Z naší záruky je dále vyloučeno poskytnutí náhrady za dopravní škody, škody způsobené nedodržením montážního návodu nebo z důvodů neodborné instalace, nedodržení návodu k použití (např. připojení na chybné síťové napětí nebo druh proudu), nedovoleného nebo neodborného používání (např. přetížení přístroje nebo použití neschválených vložných nástrojů nebo příslušenství), nedodržení pokynů pro údržbu a bezpečnostních pokynů, vniknutí cizích těles do přístroje (např. písku, kamenů nebo prachu),), použití násilí nebo poškození v důsledku cizích vlivů (např. škody způsobené pádem), jakož také běžného opotřebení způsobeného používáním. To platí zejména pro akumulátory, na které přesto poskytujeme záruční lhůtu 12 měsíců. Nárok na záruku zaniká, pokud bylo do přístroje již zasahováno.**
- 3. Záruční doba činí 2 roky a začíná datem koupě přístroje. Nároky na záruku před vypršením záruční doby je třeba uplatňovat během dvou týdnů od zjištění defektu. Uplatňování nároků na záruku po vypršení záruční doby je vyloučeno. Oprava nebo výměna přístroje nevede k prodloužení záruční doby, ani k zahájení nové záruční doby za provedený výkon pro přístroj nebo pro případné zamontované náhradní díly. Toto platí také v případě servisu v místě vašeho bydliště.**
- 4. Při uplatňování vašeho nároku na záruku zašlete prosím přístroj bez poštovního na níže uvedenou adresu. Přiložte originál prodejního dokladu nebo jiného datovaného potvrzení o koupi. Pokladní lístek si proto dobře uložte jako důkaz! Popište nám prosím pokud možno přesně důvod reklamace. Jeli defekt přístroje obsažen v našem záručním servisu obsažen, obdržíte obratem opravený nebo nový přístroj.**

Samozřejmě rádi za úhradu nákladu odstraníme defekty na přístroji, které nespádají nebo již nespádají do rozsahu záruky. K tomu nám přístroj prosím zašlete na naši servisní adresu



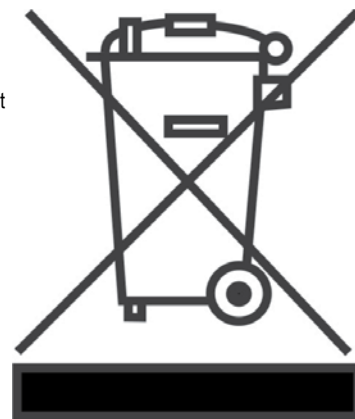
D Nur für EU-Länder

Werfen Sie Elektrowerkzeuge nicht in den Hausmüll!

Gemäß europäischer Richtlinie 2002/96/EG über Elektro- und Elektronik-Altgeräte und Umsetzung in nationales Recht müssen verbrauchte Elektrowerkzeuge getrennt gesammelt werden und einer umweltgerechten Wiederverwertung zugeführt werden.

Recycling-Alternative zur Rücksendeaufforderung:

Der Eigentümer des Elektrogerätes ist alternativ anstelle Rücksendung zur Mitwirkung bei der sachgerechten Verwertung im Falle der Eigentumsaufgabe verpflichtet. Das Altgerät kann hierfür auch einer Rücknahmestelle überlassen werden, die eine Beseitigung im Sinne der nationalen Kreislaufwirtschafts- und Abfallgesetzes durchführt. Nicht betroffen sind den Altgeräten beigelegte Zubehörteile und Hilfsmittel ohne Elektrobestandteile.



GB For EU countries only

Never place any electric tools in your household refuse.

To comply with European Directive 2002/96/EC concerning old electric and electronic equipment and its implementation in national laws, old electric tools have to be separated from other waste and disposed of in an environment-friendly fashion, e.g. by taking to a recycling depot.

Recycling alternative to the demand to return electrical devices:

As an alternative to returning the electrical device, the owner is obliged to cooperate in ensuring that the device is properly recycled if ownership is relinquished. This can also be done by handing over the used device to a returns center, which will dispose of it in accordance with national commercial and industrial waste management legislation. This does not apply to the accessories and auxiliary equipment without any electrical components which are included with the used device.

F Uniquement pour les pays de l'Union Européenne

Ne jetez pas les outils électriques dans les ordures ménagères.

Selon la norme européenne 2002/96/CE relative aux appareils électriques et systèmes électroniques usés et selon son application dans le droit national, les outils électriques usés doivent être récoltés à part et apportés à un recyclage respectueux de l'environnement.

Possibilité de recyclage en alternative à la demande de renvoi :

Le propriétaire de l'appareil électrique est obligé, en guise d'alternative à un envoi en retour, à contribuer à un recyclage effectué dans les règles de l'art en cas de cessation de la propriété. L'ancien appareil peut être remis à un point de collecte dans ce but. Cet organisme devra l'éliminer dans le sens de la Loi sur le cycle des matières et les déchets. Ne sont pas concernés les accessoires et ressources fournies sans composants électroniques.

I Solo per paesi membri dell'UE

Non gettate gli utensili elettrici nei rifiuti domestici.

Secondo la Direttiva europea 2002/96/CE sui rifiuti di apparecchiature elettriche ed elettroniche e l'applicazione nel diritto nazionale gli elettrodomestici usati devono venire raccolti separatamente e smaltiti in modo ecologico.

Alternativa di riciclaggio alla richiesta di restituzione:

Il proprietario dell'apparecchio elettrico è tenuto in alternativa, invece della restituzione, a collaborare in modo che lo smaltimento venga eseguito correttamente in caso ceda l'apparecchio. L'apparecchio vecchio può anche venire consegnato ad un centro di raccolta che provvede poi allo smaltimento secondo le norme nazionali sul riciclaggio e sui rifiuti. Non ne sono interessati gli accessori e i mezzi ausiliari senza elementi elettrici forniti insieme ai vecchi apparecchi.

E Sólo para países miembros de la UE


No tire herramientas eléctricas en la basura casera.

Según la directiva europea 2002/96/CE sobre aparatos usados electrónicos y eléctricos y su aplicación en el derecho nacional, dichos aparatos deberán recogerse por separado y eliminarse de modo ecológico para facilitar su electrónicos y eléctricos usados

Alternativa de reciclaje en caso de devolución:

El propietario del aparato eléctrico, en caso de no optar por su devolución, está obligado a reciclar adecuadamente dicho aparato eléctrico. Para ello, también se puede entregar el aparato usado a un centro de reciclaje que trate la eliminación de residuos respetando la legislación nacional sobre residuos y su reciclaje. Esto no afecta a los medios auxiliares ni a los accesorios sin componentes eléctricos que acompañan a los aparatos usados.

FINNHAUS
WOLFF


 Enkel voor EU-landen

Elektrisch gereedschap hoort niet bij het huisvuil thuis!

Volgens de Europese richtlijn 2002/96/EG op afgedankte elektrische en elektronische toestellen en omzetting in nationaal recht dienen afgedankte elektrische gereedschappen afzonderlijk te worden verzameld en milieuvriendelijk te worden gerecycleerd.

Recyclagealternatief i.p.v. het toestel terug te sturen:

De eigenaar van het elektrische toestel is alternatief verplicht, i.p.v. het toestel terug te sturen, mede te werken bij de behoorlijke recyclage in geval hij zich van het eigendom ontdoet. Het afgedankte toestel kan hiervoor ook bij een verzamelplaats worden afgegeven die voor een verwijdering als bedoeld in de wetgeving in zake recyclage en afvalverwerking zorgt. Hieronder vallen niet bij de afgedankte toestellen gevoegde accessoires en hulpmiddelen zonder elektrische componenten.

 Jen pro země EU

Elektrické nářadí a přístroje neodhazujte do domovního odpadu!

Podle evropské směrnice 2002/96/ES o vysloužilých elektrických a elektronických přístrojích a při prosazování národního práva musí být spotřebované elektrické nářadí sbíráno samostatně a musí být dopraveno do odpovídající ekologického recyklačního závodu.

Alternativa recyklace:

Vlastník elektrického přístroje je povinen alternativně namísto zpětného odeslání zařízení spolupůsobit při jeho správném zužitkování v případě, že se vzdá jeho vlastnictví. Starý přístroj lze v takovém případě odevzdat také ve sběrně, která provede odstranění ve smyslu národního zákona o recyklaci a odpadech. Tyto předpisy se nevztahují na díly příslušenství a pomocné prostředky bez elektrických součástí přidané ke starým přístrojům.



FINNHAUS
WOLFF

Garantieschein

1

Name:

2

Straße / Nr.:

PLZ

Ort

Retouren-Nr. ISC:

Telefon:

Mobil:

e-mail:

I.-Nr.:

3 Welcher Fehler ist aufgetreten (genaue Angabe):

Sehr geehrte Kundin, sehr geehrter Kunde,
bitte beschreiben Sie uns die von Ihnen festgestellte Fehlfunktion Ihres Gerätes als Grund Ihrer Besanstandung möglichst genau. Dadurch können wir für Sie Ihre Reklamation schneller bearbeiten und Ihnen schnell Helfen. Eine ungenaue Beschreibung mit Begriffen wie „Gerät funktioniert nicht“ oder “Gerät defekt“ verzögern hingegen Die Bearbeitung erheblich.

4 Garantie: JA NEIN Händler/Vertragspartner (Adresse erforderlich)

- 1 Service per Hotline oder E-mail kontaktieren | 2 Ihre Anschrift eintragen | 3 Fehlerbeschreibung und Art.-Nr. udn I.-Nr. angeben |
4 Garantiefall JA/NEIN ankreuzen sowie Kaufbeleg-Nr und Datum angeben und eine Kopie de Kaufbeleges beilegen.

Serviceleitfaden

Wir legen großen Wert auf die Qualität unserer Produkte.

Sollte es dennoch zu einer Beanstandung kommen, bitten wir Sie, diese grundsätzlich schriftlich per Mail zu melden und folgende Hinweise zu beachten:

Sollten Sie bei der Anlieferung erkennbare Beschädigungen feststellen, halten Sie diese bitte per Fotonachweis fest und lassen sich diese zwingend von dem Anlieferungsfahrer auf dem Frachtbrief/Lieferschein dokumentieren. Kommt erst beim Öffnen des Paketes beschädigte Ware zum Vorschein, erstellen Sie bitte ebenfalls einen Fotonachweis. Die Fotonachweise fügen Sie bitte der Meldung Ihrer Beanstandung bei.

Um Ihre Beanstandung reibungslos bearbeiten zu können, bitten wir um Ihre weitere Unterstützung:

- Geben Sie bitte die Auftragsnummer, Lieferscheinnummer oder Rechnungsnummer von Finnhaus Wolff an.
- An der Verpackung und/oder in den Unterlagen, die dem Paket beiliegen, finden Sie eine Hauskontrollnummer. Anhand dieser Nummer ist uns eine eindeutige Zuordnung möglich.
- Auf der im Paket beiliegenden Teileliste markieren Sie bitte die Positionen, die dem defekten Teil des Artikels entspricht. Bitte geben Sie dort auch die Stückzahl der defekten Teile an.
- Fügen Sie diese kommentierte Teileliste sowie die Hauskontrollnummer Ihrer Beanstandung hinzu.

Bitte senden Sie Ihre Mail an: kundendienst@finnhaus.de

Wir setzen uns in Kürze mit Ihnen in Verbindung.

Herzlichen Dank für Ihre Unterstützung!

Beanstandungsformular

Bitte senden Sie dieses Formular per E-Mail an kundendienst@finnhaus.de

Bitte füllen Sie das Formular aus! (Bitte immer mit Fotonachweis)

Auftrags-, Lieferschein- oder Rechnungsnummer: _____

Hauskontrollnummer: _____

Haustyp/Modell: _____

Datum der Anlieferung: _____

Datum der Beanstandung: _____

Name des Händlers: _____

Ist das Haus von Finnhaus-Monteuren aufgebaut worden? Ja Nein

Wenn nicht, durch wen wurde das Haus aufgebaut?

Name: _____

Straße/Hausnr.: _____

PLZ/Ort: _____

Telefon/Handy: _____

Wichtig

- Eindeutige Fotos der Beschädigung erstellen
- Fehlteile in der originalen Teile-/Stückliste mit Mengenangabe vermerken

Beanstandungsgrund

Wir bringen Urlaub in den Garten